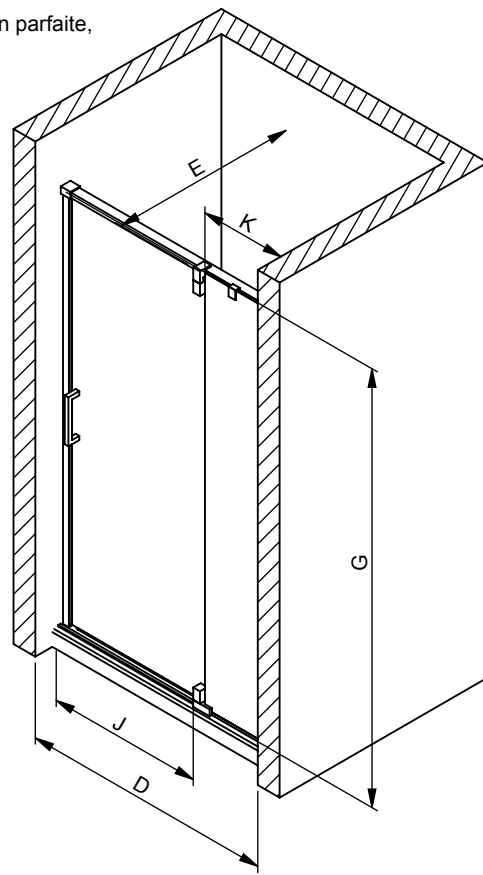
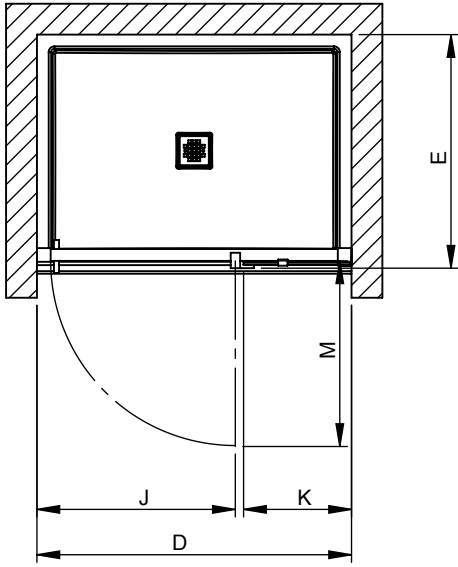


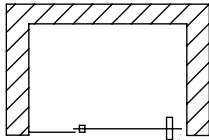
Toutes ces dimensions sont approximatives. Afin d'assurer une installation parfaite, les dimensions de la structure doivent être vérifiées à partir de l'unité

Modulir PORTE DE DOUCHE À PIVOT: DOUCHE ALCOVE (501)



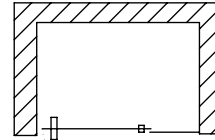
Toutes les configurations complémentaire peuvent aussi être assemblées avec le produit listé

PIVOT À GAUCHE



501 OPTIONNEL

PIVOT À DROITE



501 MONTRÉ

PRODUIT	DIMENSION DE LA BASE	G	D	E	J	K	M	
		HAUTEUR (dessus du verre)	LARGEUR (min-max)	PROFONDEUR (min-max)	OUVERTURE (maximum)	PANNEAU FIXE	ENCOMBREMENT	
137833	48X32	78"	45-1/8" - 47"	30-1/8" - 31-3/8"	26-1/2"	15-1/4" - 16-1/4"	27-7/8"	
	48X34			32-1/8" - 33-3/8"				
	48X36			34-1/8" - 35-3/8"				
137832	60X30		57-1/8" - 59"	28-1/8" - 29-3/8"		30-1/8" - 31-3/8"		27-1/4" - 28-1/4"
	60X32			30-1/8" - 31-3/8"				
	60X36			34-1/8" - 35-3/8"				