

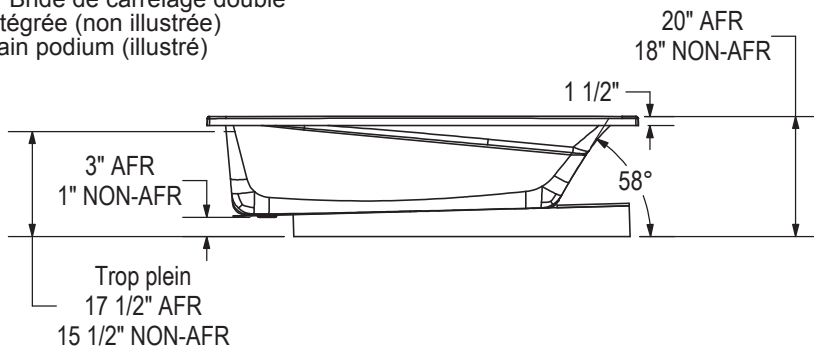
IFS Sans Système
Bride de carrelage simple



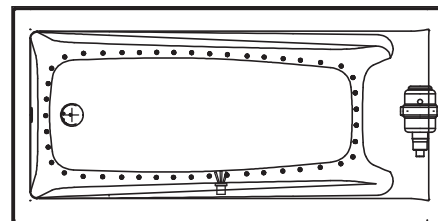
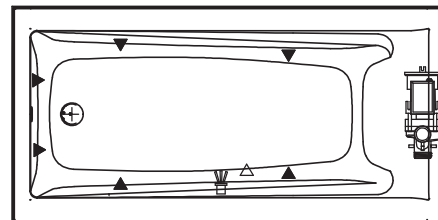
IFS Avec Système
(panneau d'accès)
Bride de carrelage simple



1" Bride de carrelage simple
intégrée (non illustrée)
2" Bride de carrelage double
intégrée (non illustrée)
Bain podium (illustré)



SYSTEME TOURBILLON
SYSTEME À AIR



Ce dessin technique est universel pour toutes les configurations du Exhibit 7236

Le modèle du support de bois peut varier.
Bride de carrelage simple intégrée: 1" hauteur x 1/4" épaisseur (non illustrée)
Bride de carrelage double intégrée: 2" hauteur (non illustrée)

Toutes ces dimensions sont approximatives. Afin d'assurer une installation parfaite, les dimensions de la structure doivent être vérifiées à partir de l'unité.

- (▲) : Indique la position des jets tourbillon et des jets dorsaux
- (△) : Indique la position de la succion
- (●) : Indique la position des jets d'air
- (☼) : Indique la position de la chromothérapie