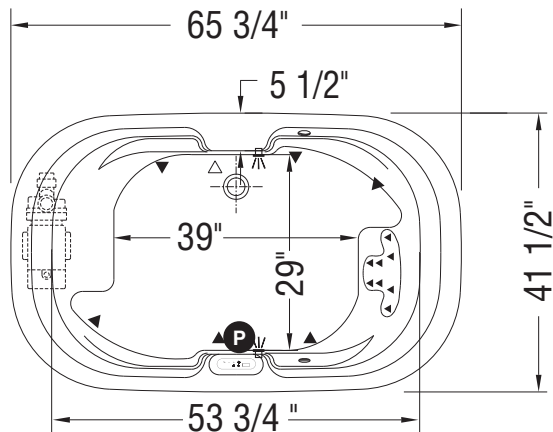
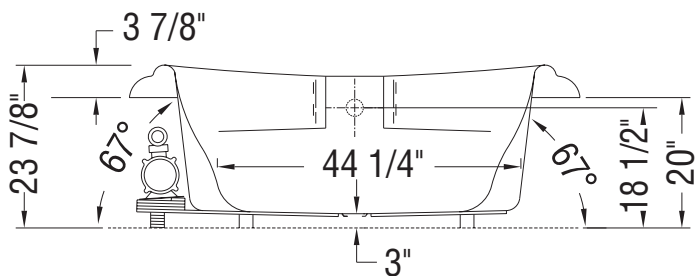
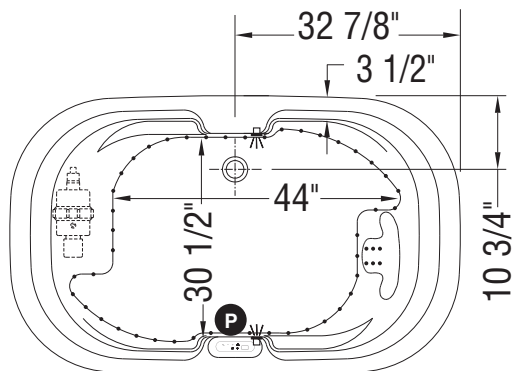


SYSTÈME TOURBILLON



SYSTÈME À AIR



(P) : Indique la position de la poignée optionnelle

(▲) : Indique la position des jets tourbillon

(△) : Indique la position de la succion

(●) : Indique la position des jets d'air

(☼) : Indique la position de la chromothérapie

La base de la baignoire inclut des sous-pattes Neutra-Phone anti-vibration (non illustrées sur le dessin).

Toutes ces dimensions sont approximatives. Afin d'assurer une installation parfaite,

les dimensions de la structure doivent être vérifiées à partir de l'unité.