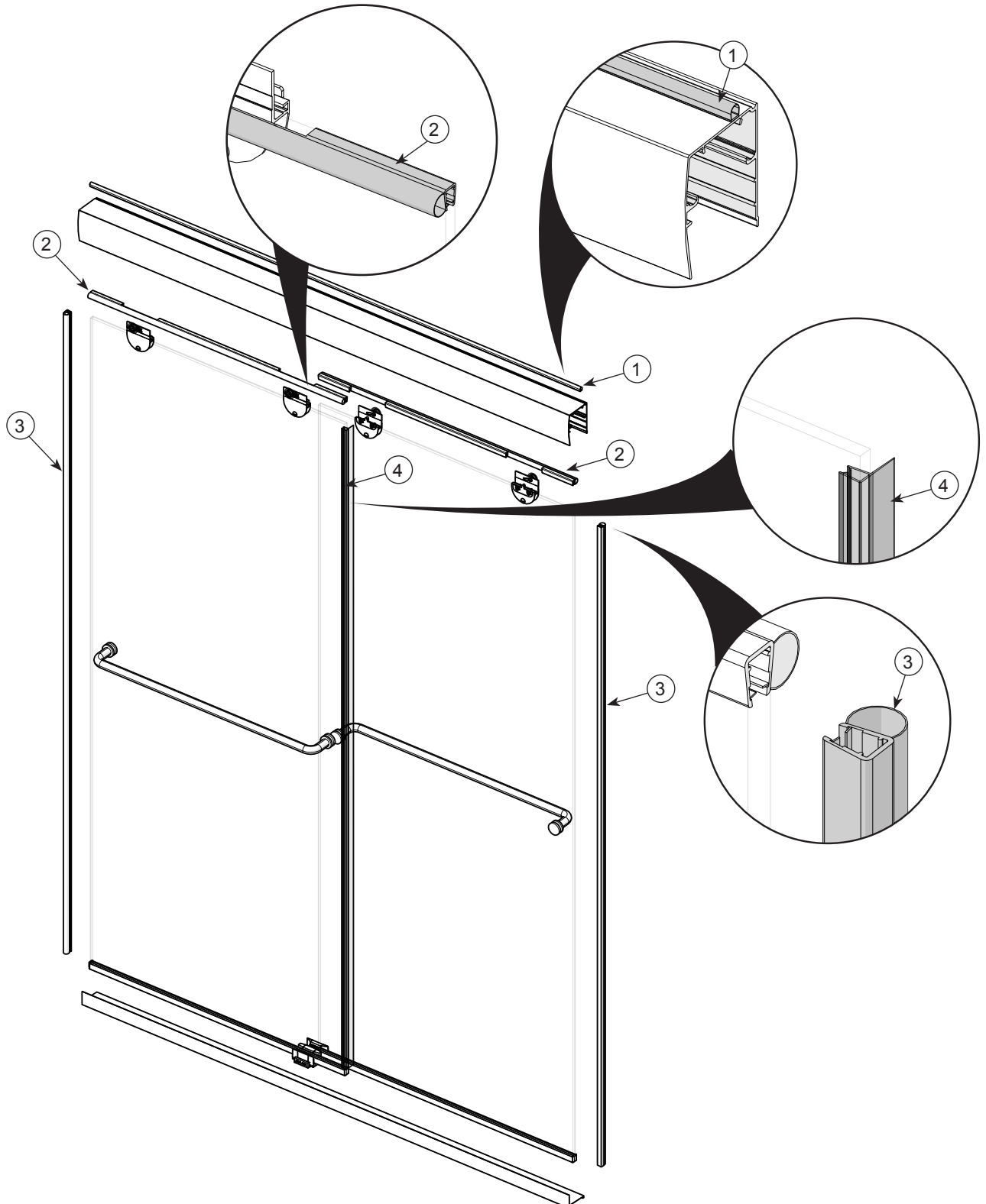


**INSTALLATION INSTRUCTIONS**  
**GUIDE D'INSTALLATION**  
**GUÍA DE INSTALACIÓN**

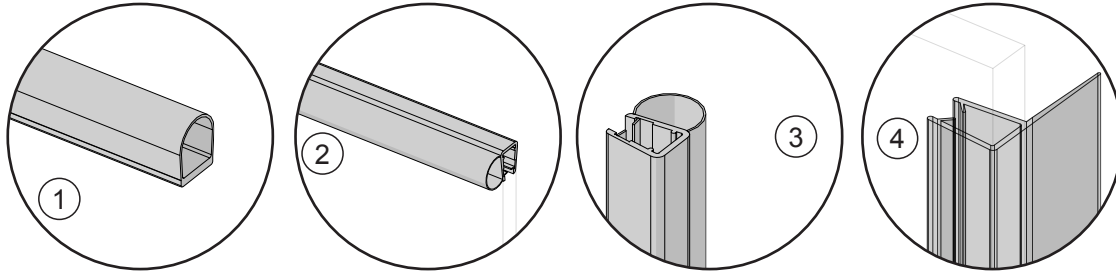
Vivez l'expérience  
**MAAX**<sup>®</sup>  
Enjoy the experience

**MODEL • MODÈLE • MODELO**

**Steam kit 10068700 for frameless tub and shower sliding door Aura, Kameleon, Tonik**  
**Kit bain de vapeur 10068700 pour porte de baignoire et douche coulissante sans cadre Aura, Kameleon, Tonik**  
**Conjunto baño de vapor 10068700 para puerta corrediza de bañera y ducha sin marco Aura, Kameleon, Tonik**

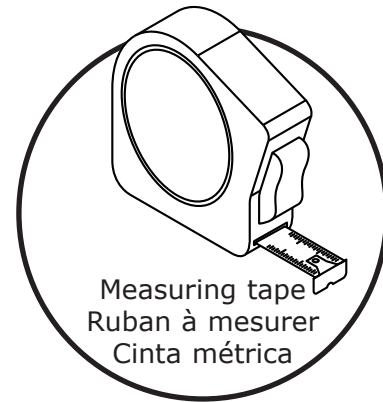
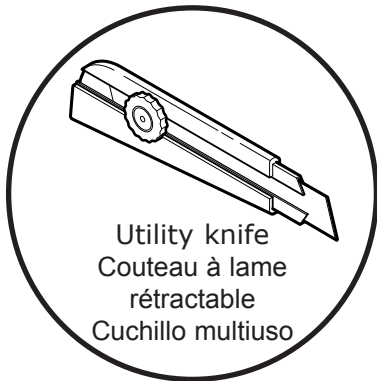


**PARTS** | **PIÈCES** | **PIEZAS**  
**AND COMPONENTS** | **ET COMPOSANTES** | **Y COMPONENTES**



#	Part	Nom de la pièce	Pieza	Qt Cant.	Code
1	Header bubble seal	Joint d'étanchéité de la moulure supérieure	Junta de estanqueidad del riel superior	1	10048697-xxx-603
2	Glass panel top seal 22"	Joint d'étanchéité supérieur de panneau en verre 22"	Junta de estanqueidad superior de los paneles de vidrio 22"	2	10048488-092-606
2	Glass panel top seal 28"	Joint d'étanchéité supérieur de panneau en verre 28"	Junta de estanqueidad superior de los paneles de vidrio 28"	2	10048488-092-607
3	Glass panel side seal	Joint d'étanchéité lateral de panneau en verre	Junta de estanqueidad lateral de los paneles de vidrio	2	10048488-092-608
4	Water seal	Joint d'étanchéité	Junta de estanqueidad	1	10048782-092-003

**TOOLS** | **OUTILS** | **HERRAMIENTAS**  
**REQUIRED** | **REQUIS** | **NECESARIAS**



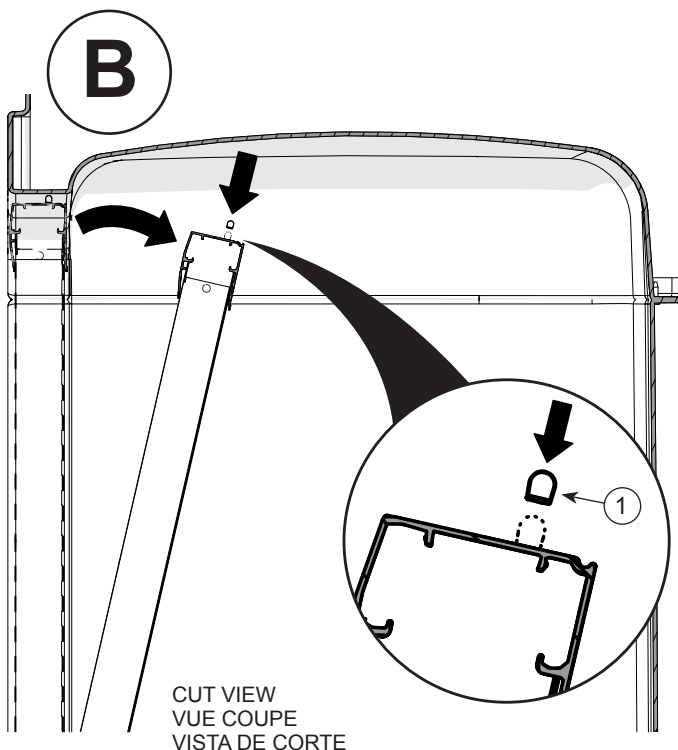
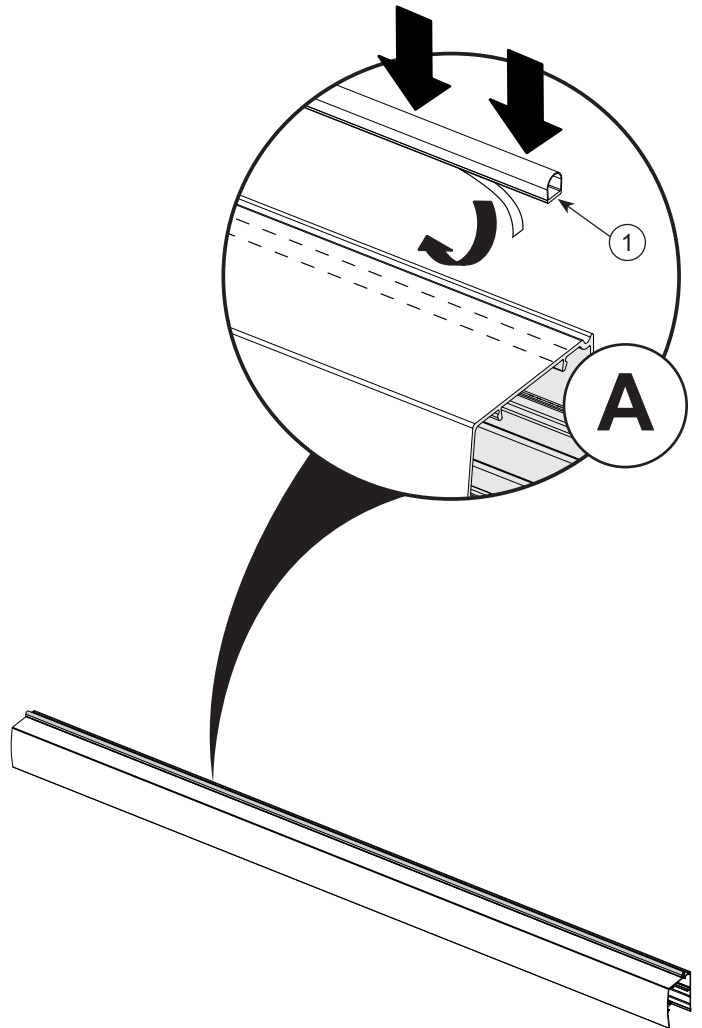
**STEP**  
**ÉTAPE**  
**ETAPA**

**1**

- A. Remove the protective backing from the adhesive tape and secure the gasket (1) on the top of the header as shown. If necessary cut the gasket to the desired length.
- B. In case shower door is installed inside a unit with roof unscrew the wall jamba and lean the whole frame to the inside of the shower in order to be able to secure the gasket (1) on to of the header as shown.

- A. Pelez l'autocollant et déposez le joint d'étanchéité (1) sur la moulure supérieure tel qu'illustré. Coupez le joint d'étanchéité à la longueur désirée si nécessaire.
- B. Dans le cas où la porte de douche est installé à l'intérieur d'une unité avec toit dévisser les montants muraux de la paroi et pencher le cadre entière à l'intérieur de la douche, afin de pouvoir fixer le joint d'étanchéité (1) sur la moulure supérieure, comme illustré.

- A. Pelar el respaldo de protección del autoadhesivo y asegurar la junta de estanqueidad (1) sobre el riel superior tal como se muestra. Cortar la junta de estanqueidad en caso de necesidad.
- B. En caso que la puerta este instalada dentro de una unidad con techo desatornillar las jambas murales de la pared e inclinar toda las estructura de la puerta, con el fin de poder asegurar la junta de estanqueidad (1) sobre el riel superior como se muestra.



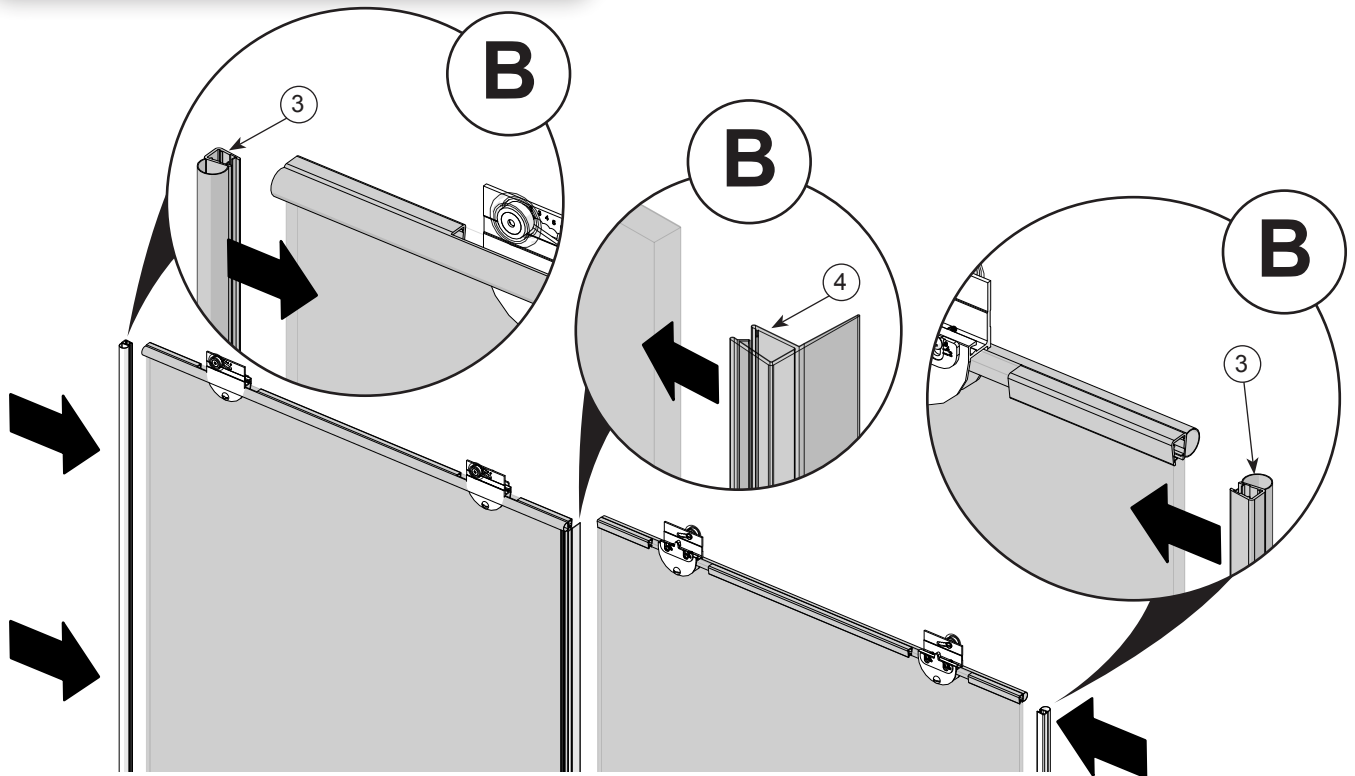
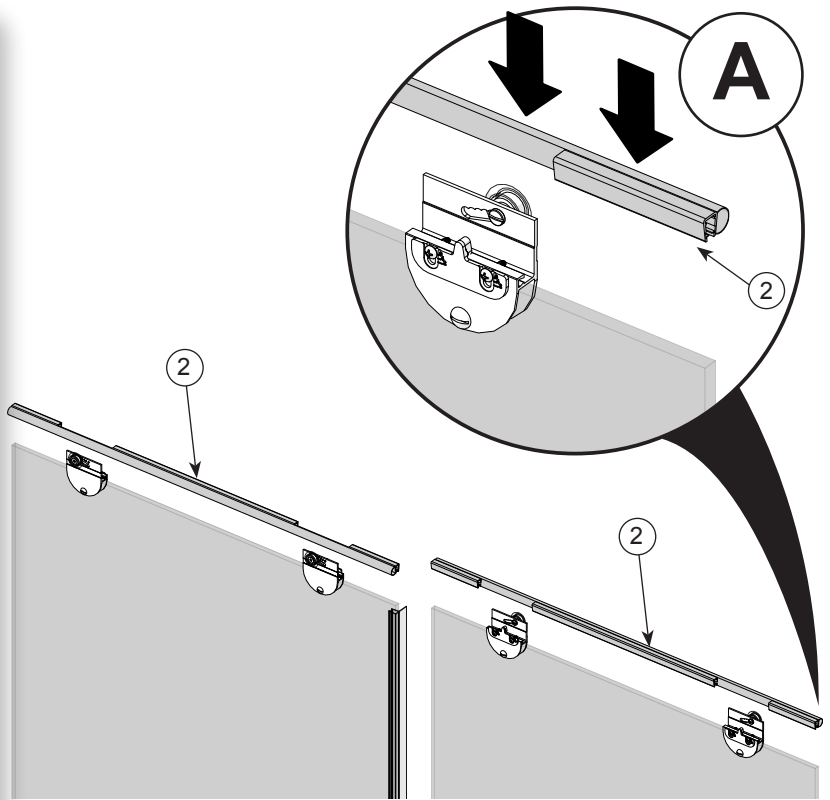
# INSTALLATION | INSTALACIÓN

## STEP ÉTAPE ETAPA **2**

- A. Install one clear top seal (2) over the top edge of a glass panel as shown. Repeat the same operation for the other top seal and glass panel. No adhesives are necessary.
- B. Install one clear side seal (3) over the side edge of a glass panel as shown. Repeat the same operation for the other side seal and glass panel. Also insert gasket (4) on the inside of the glass panel. No adhesives are necessary.

- A. Installez un joint d'étanchéité supérieur (2) sur le bord supérieur du panneau de verre, tel qu'illustré. Répétez l'opération pour l'autre panneau et l'autre joint d'étanchéité. Aucun adhésif est nécessaire.
- B. Installez un joint d'étanchéité latéral (3) sur le bord supérieur du panneau de verre, tel qu'illustré. Répétez l'opération pour l'autre panneau et l'autre joint d'étanchéité. Insérez aussi le joint d'étanchéité (4) à l'intérieur du panneau en verre. Aucun adhésif est nécessaire.

- A. Instalar una junta de estanqueidad superior (2) sobre el borde superior del panel de vidrio, tal como sale ilustrado. Repetir para el otro panel y la otra junta de estanqueidad superior. Ningún adhesivo es necesario.
- B. Instalar una junta de estanqueidad lateral (3) sobre el borde lateral del panel de vidrio, tal como sale ilustrado. Repetir para el otro panel y la otra junta de estanqueidad lateral. Insertar también la junta de estanqueidad (4) del lado interior del panel de vidrio. Ningún adhesivo es necesario.



[www.maax.com](http://www.maax.com)

Technical Services / Service technique / Servicio técnico  
T. 1 877 361-2044 F. 1 888 361-2045