

Vivez l'expérience  
**MAAX**<sup>®</sup>  
Enjoy the experience

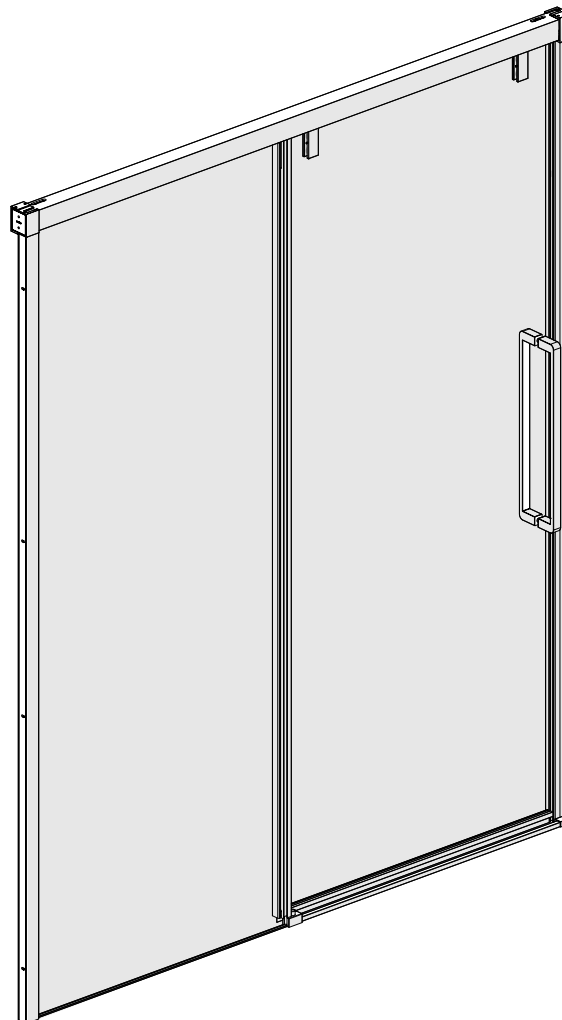
**INSTALLATION INSTRUCTIONS**  
**GUIDE D'INSTALLATION**  
**GUÍA DE INSTALACIÓN**

FOR RIGHT AND LEFT SIDE DOOR INSTALLATION

POUR INSTALLATION DE PORTE (CÔTÉ DROIT ET GAUCHE)

PARA LA INSTALACIÓN DE LA PUERTA (LADO DERECHO E IZQUIERDO)

**MODEL • MODÈLE • MODELO**  
**Uptown Sliding shower door**  
**Porte de douche coulissante Uptown**  
**Puerta corrediza de ducha Uptown**  
**135323 • 135324**



Read all instructions carefully before proceeding.  
Lire attentivement toutes les instructions avant de commencer l'installation.  
Leer detenidamente todas las instrucciones antes de comenzar la instalación.

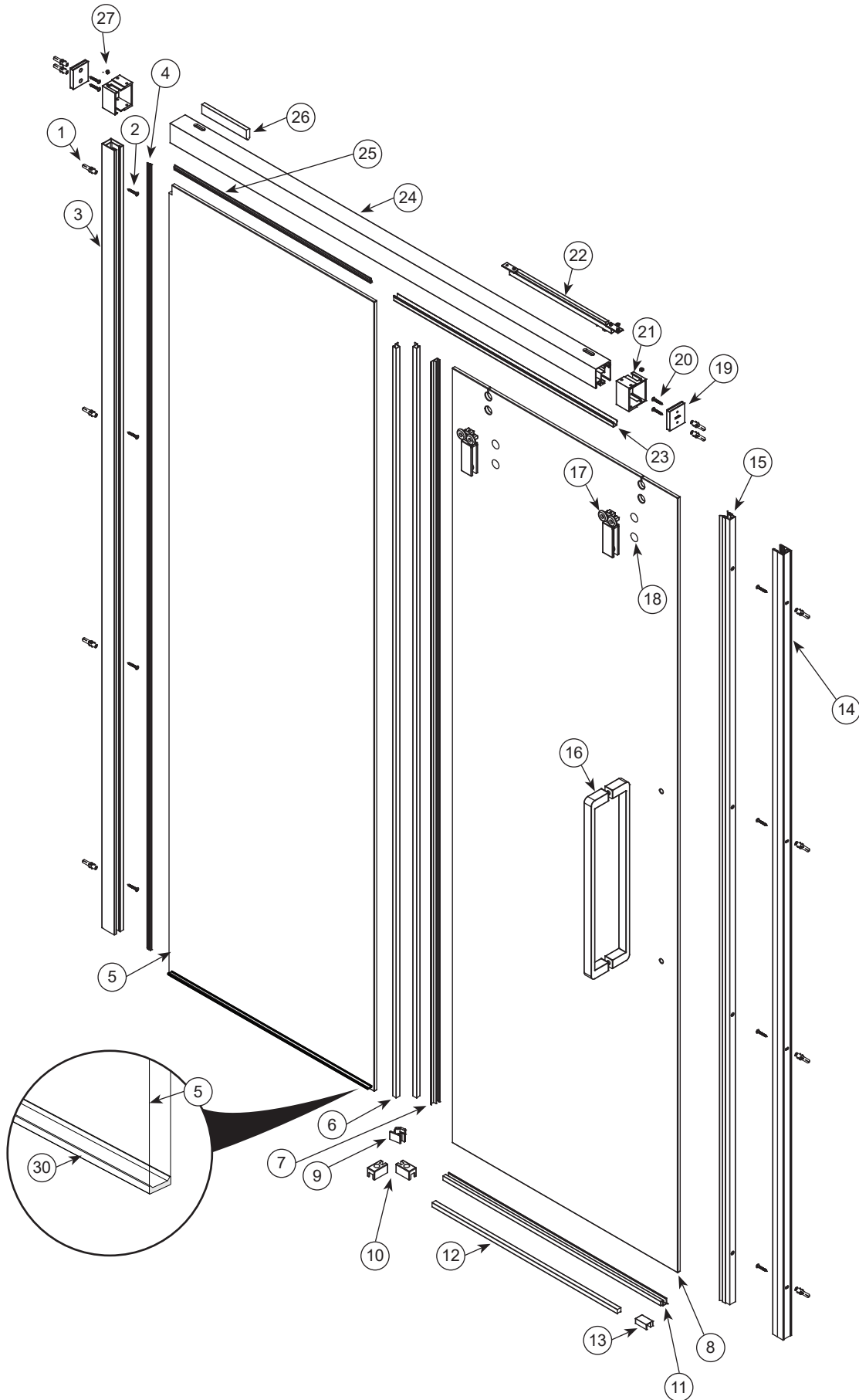
**SAVE THIS GUIDE FOR FUTURE REFERENCE.**  
**CONSERVER POUR UN USAGE ULTÉRIEUR.**  
**CONSERVE ESTE MANUAL COMO REFERENCIA.**

**IMPORTANT** • Record the serial number  
**IMPORTANT** • Noter le numéro de série  
**IMPORTANTE** • Registre el número de serie

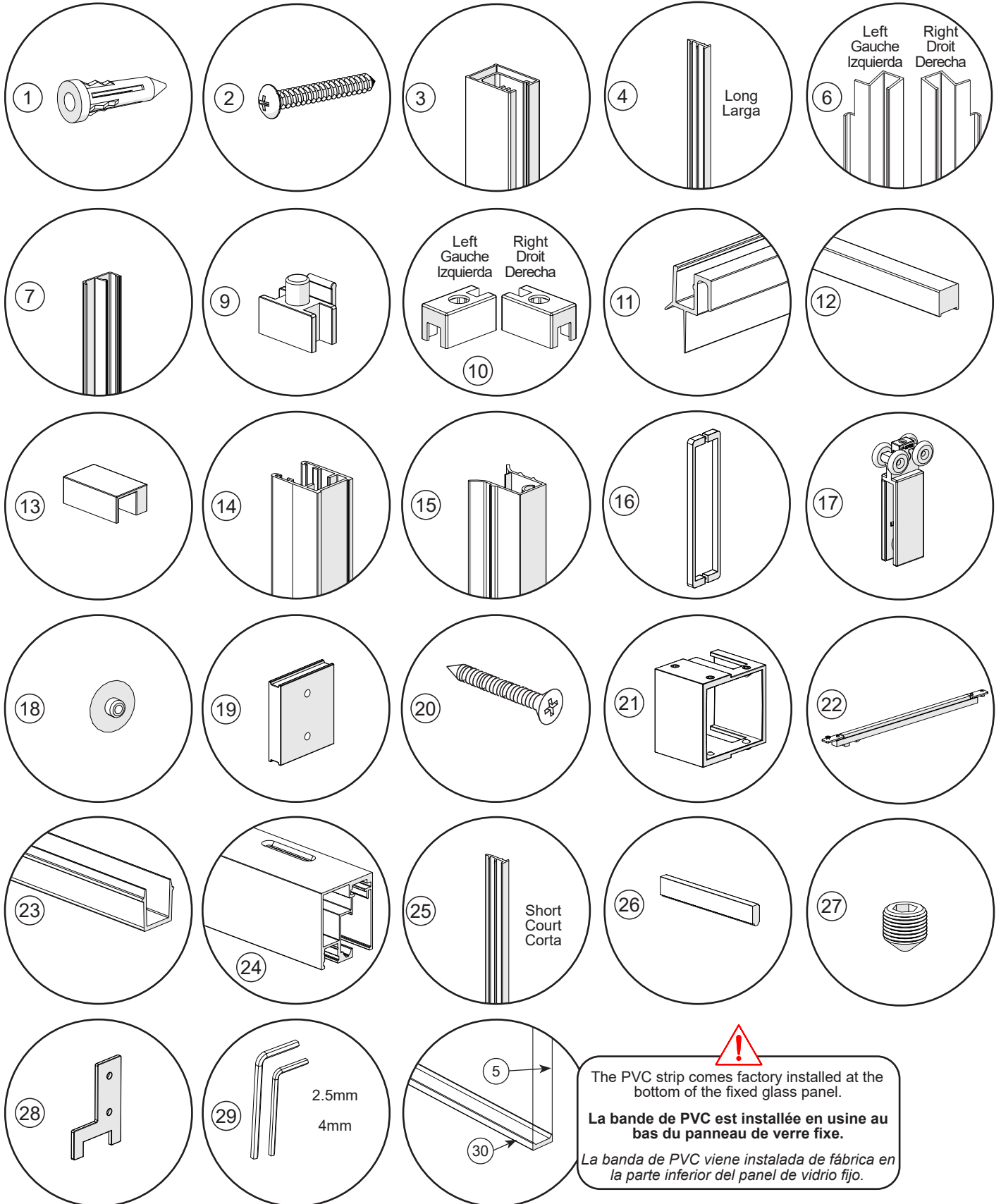
Serial number • Numéro de série • Número de Serie

\_\_\_\_\_

**PARTS** | **PIÈCES** | **PIEZAS**  
AND COMPONENTS | ET COMPOSANTES | Y COMPONENTES



**PARTS** | **PIÈCES** | **PIEZAS**  
 AND COMPONENTS | ET COMPOSANTES | Y COMPONENTES



**!**  
 The PVC strip comes factory installed at the bottom of the fixed glass panel.  
**La bande de PVC est installée en usine au bas du panneau de verre fixe.**  
 La banda de PVC viene instalada de fábrica en la parte inferior del panel de vidrio fijo.

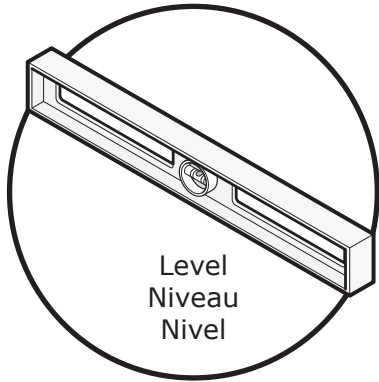
XXX 084=Chrome, Cromo  
305=Brushed nickel, Nickel brossé, Níquel cepillado  
173=Dark bronze, Bronze foncé, Bronce oscuro  
340=Matte black, Noir mat, Negro mate

## DOOR | PORTE | PUERTA

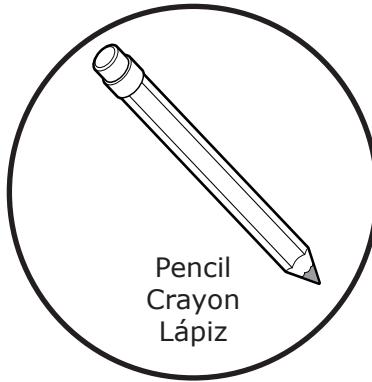
#	Part	Nom de la pièce	Pieza	Qt Cant.	Code Código
1	Wall anchor	Ancrage mural	Anclaje mural	12	10039919-XXX-600
2	Wall jamb screw	Vis pour montant mural	Tornillo para montante mural	8	10039919-XXX-600
3	Wall jamb	Montant mural	Montante mural	1	10039905-XXX-002
4	Wall jamb gasket (long)	Joint d'étanchéité pour montant mural (long)	Junta de estanqueidad para montante mural (larga)	1	10039908-XXX-004
5	Fixed glass panel	Panneau fixe en verre	Panel fijo de vidrio	1	10044965-902 (48" door) 10044967-902 (60" door)
6	Fixed panel gasket	Joint d'étanchéité du panneau fixe	Junta de estanqueidad del panel fijo	1 left 1 right	10039910-XXX-003 (left) 10039910-XXX-004 (right)
7	Door gasket	Joint d'étanchéité de porte	Junta de estanqueidad de puerta	1	10039909-XXX-002
8	Door glass panel	Panneau de porte en verre	Panel de puerta en vidrio	1	10044964-902 (48" door) 10044966-902 (60" door)
9-10	Door guide	Guide de porte	Guía de puerta	1	10039916-XXX-600
11	Drip shield	Joint d'étanchéité inférieure de porte	Junta de estanqueidad inferior de puerta	1	10039911-XXX-001 (48" door) 10039911-XXX-002 (60" door)
12	Threshold	Seuil	Umbral	1	10039907-XXX-601 (48" door) 10039907-XXX-602 (60" door)
13	Threshold cap	Capuchon du seuil	Tapa del umbral	1	10039917-XXX
14	Wall profile	Profil mural	Perfil mural	1	10039904-XXX-002
15	Wall profile jamb	Joint du profil mural	Junta del perfil mural	1	10039913-XXX-002
16	Handle	Poignée	Manija	1	10039895-XXX-600
17	Door roller	Roulettes pour porte	Rodamientos para puerta	2	10039918-XXX-600
18	Screw cover cap	Cache vis	Cubretornillo	4	10039918-XXX-600
19	Bracket insert	Insert de support	Inserto del soporte	2	10039915-XXX-600
20	Bracket screw	Vis pour support	Tornillo para soporte	4	10039919-XXX-600
21	Bracket	Support	Soporte	2	10039915-XXX-600
22	Soft close	Glissement en douce	Soft close	1	10039876
23	Header cover	Couvercle du rail	Cubierta del riel	1	10039906-XXX-001 (48" door) 10039906-XXX-002 (60" door)
24	Header	Rail	Riel	1	10039903-XXX-001 (48" door) 10039903-XXX-002 (60" door)
25	Gasket (short)	Joint (court)	Junta (corta)	1	10039908-XXX-001 (48" door) 10039908-XXX-002 (60" door)
26	Bumper	Pare-choc	Parachoques	1	10039912-005-001
27	Set screws	Vis de serrage	Tornillos de ajuste	10	10039919-XXX-600
28	Template	Gabarit	Plantilla	1	10039318
29	2.5mm / 4mm allen keys	Clés allen 2.5mm / 4mm	Llaves allen 2.5mm / 4mm	2	10039919-XXX-600
30	PVC strip	Bande de PVC	Banda de PVC	1	10039271-XXX-601 (48" door) 10039271-XXX-602 (60" door)

\* According to selected model. | \* Selon le modèle sélectionné | \* Según el modelo seleccionado

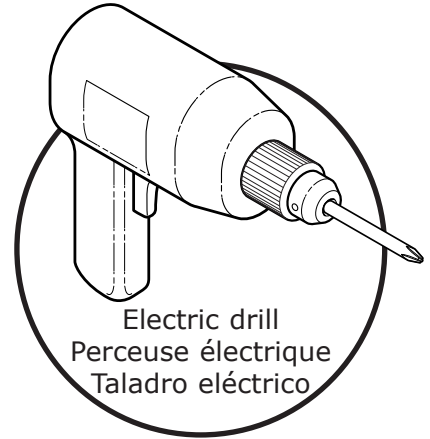
**TOOLS | OUTILS | HERRAMIENTAS**  
**REQUIRED | REQUIS | NECESARIAS**



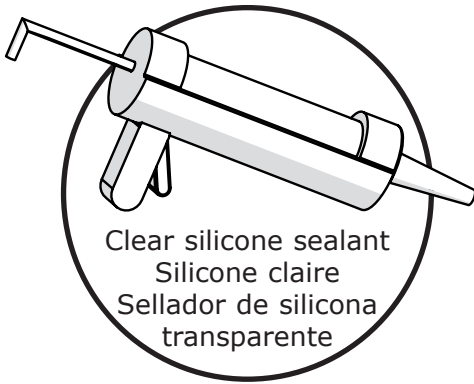
Level  
Niveau  
Nivel



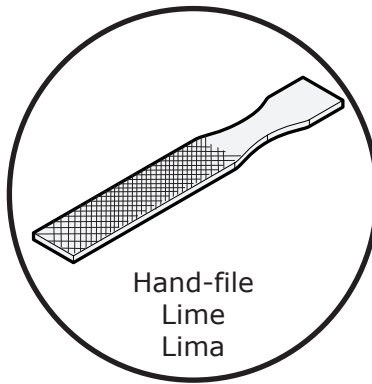
Pencil  
Crayon  
Lápiz



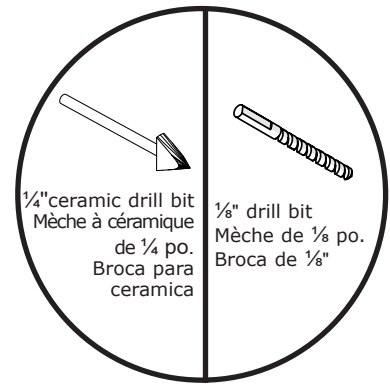
Electric drill  
Perceuse électrique  
Taladro eléctrico



Clear silicone sealant  
Silicone claire  
Sellador de silicona  
transparente

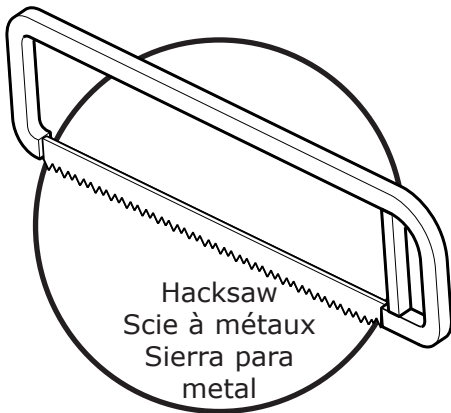


Hand-file  
Lime  
Lima

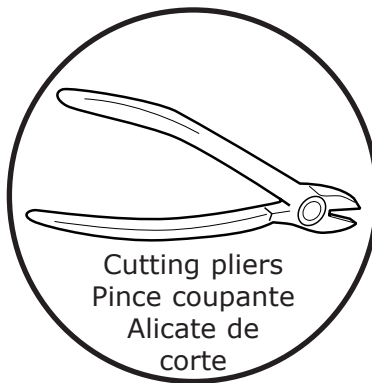


1/4" ceramic drill bit  
Mèche à céramique  
de 1/4 po.  
Broca para  
ceramica

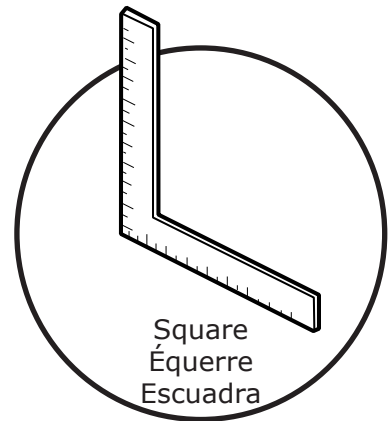
1/8" drill bit  
Mèche de 1/8 po.  
Broca de 1/8"



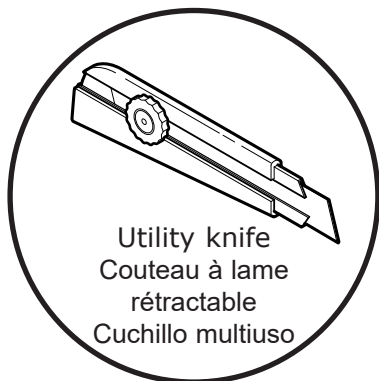
Hacksaw  
Scie à métaux  
Sierra para  
metal



Cutting pliers  
Pince coupante  
Alicata de  
corte



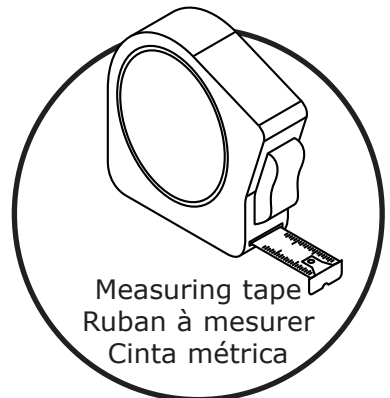
Square  
Équerre  
Escuadra



Utility knife  
Couteau à lame  
rétractable  
Cuchillo multiuso



Security equipment  
Équipement de sécurité  
Equipamiento  
de seguridad



Measuring tape  
Ruban à mesurer  
Cinta métrica



# BEFORE | AVANT | ANTES

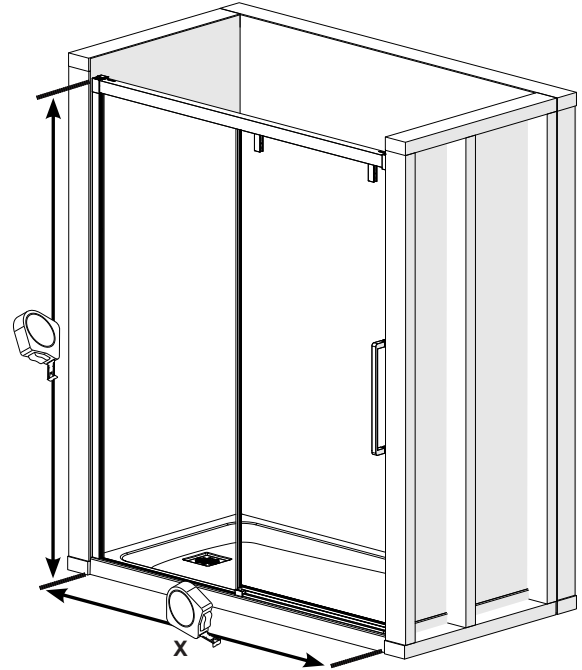
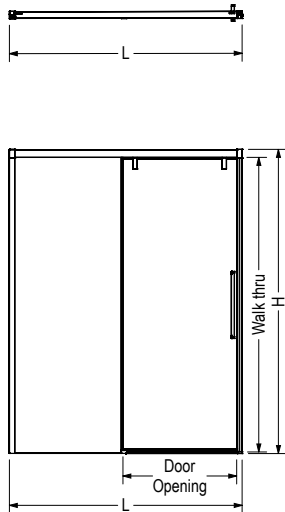
YOU BEGIN | DE COMMENCER | DE COMENZAR



Make sure that the door and panel fit within the shower enclosure. To do so, measure the height and width of the shower threshold, and compare these measures to those of the door.

**S'assurer que la porte s'ajuste bien par rapport à l'ouverture prévue pour la douche. Pour ce faire, il faut mesurer la hauteur et la largeur du seuil et comparer les mesures prises à celles dans l'encadré ci-dessous.**

*Asegúrese de que la puerta se ajuste a la cabina de ducha. Mida la altura y el ancho del umbral de ducha y compare esas medidas con las de la puerta.*



Code	Description	H	L Adjustable	Door Opening	Wall Adjustment (each side)	Walk thru
135323	Uptown slider 76" x 44" - 47"	76"	44" - 47"	16" - 19"	1/2"	73 1/2"
135324	Uptown slider 76" x 56" - 59"	76"	56" - 59"	22" - 25"	1/2"	73 1/2"



Compare the X measurement to the chart below. **If X is MORE than the maximal measurement below you won't be able to install this door in your shower alcove.**

Comparer la mesure X prise précédemment avec les valeurs du tableau ci-dessous. **Si X est PLUS élevée que la mesure maximale ci-dessous, vous ne pourrez pas installer cette porte dans votre cabine de douche.**

*Comparar la medida X con las de la tabla abajo. Si X es MÁS que la medida máxima mostrada abajo, no podrá instalar esta puerta en su cabina de ducha.*

Alcove/Nicho	Min.	Max.
48"	44" (1118mm)	47" (1194mm)
60"	56" (1422mm)	59" (1499mm)



Horizontal and vertical studs are needed in order to install the water fixtures. See appropriate installation guides.

**Des 2' x 4' horizontaux et verticaux doivent être installés pour l'installation des composants de robinetterie. Voir les guides d'installation correspondants.**

*Se necesitan montantes horizontales y verticales para poder instalar los accesorios de plomería. Ver las guías de instalación apropiadas.*



A two person installation is recommended.

**Une installation par deux personnes est recommandée.**

*Se recomienda realizar la instalación entre dos personas.*

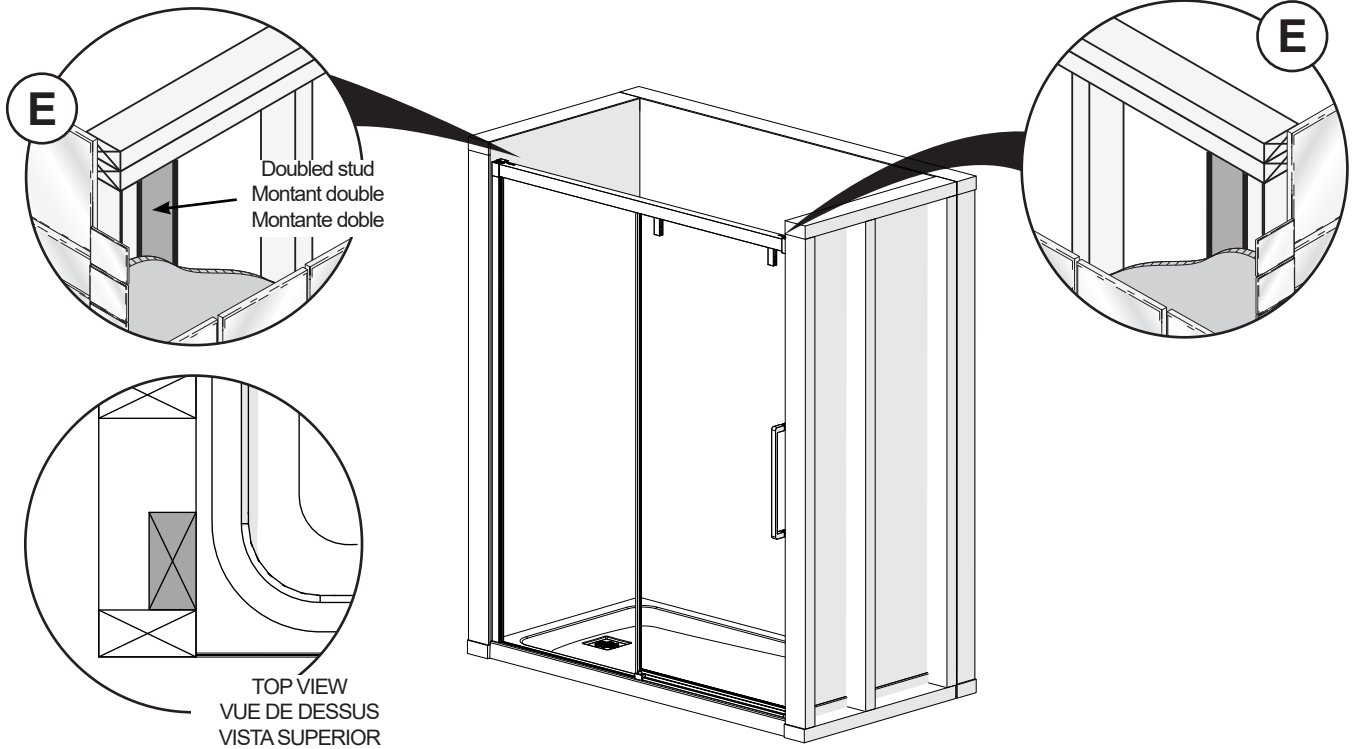




**BEFORE** | **AVANT** | **ANTES**  
 YOU BEGIN | DE COMMENCER | DE COMENZAR

**E**

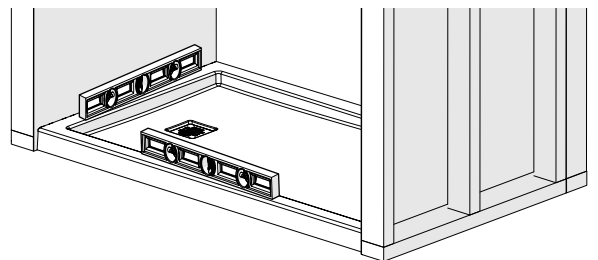
Double the studs (2x4) where the wall jambs will be installed.  
**Doubler les montants de bois (2x4) là où les montants muraux seront installés.**  
*Duplicar los montantes (2x4) en los lugares en los que se instalarán las jambas murales.*



**F**

Verify that the shower base is perfectly leveled.  
**Vérifier que la base est parfaitement de niveau.**  
*Verificar que la base de ducha esta completamente nivelada.*

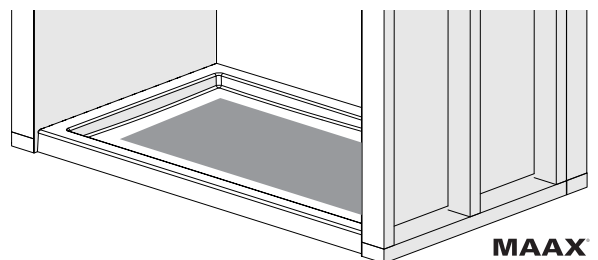
**F**



**G**

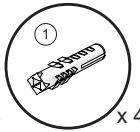
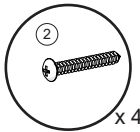
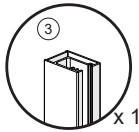
Place cardboard at the bottom of base to protect finish.  
**Placer le carton à l'intérieur de la base pour protéger la finition.**  
*Coloque el cartón en la parte inferior de la base para proteger el acabado.*

**G**



**1**

Parts required:  
Pièces requises:  
Partes requeridas:

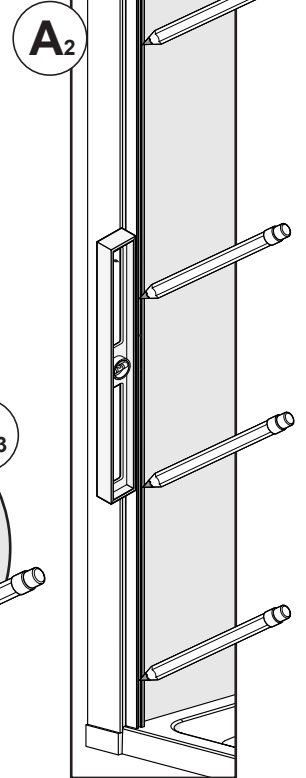
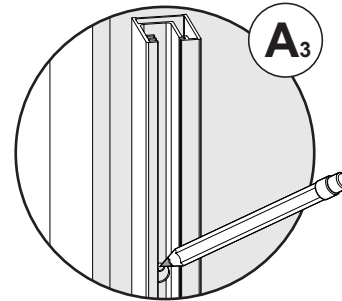
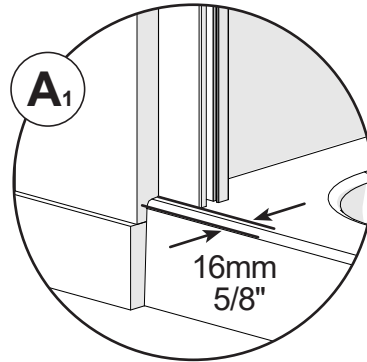


## FIXED PANEL WALL JAMB INSTALLATION INSTALLATION DU MONTANT MURAL DU PANNEAU FIXE INSTALACIÓN DEL MONTANTE MURAL DEL PANEL FIJO

**A.** Place the wall jamb on the threshold and against the wall, 16mm (5/8") from the start of the radius. Level the wall jamb. Mark the position of the holes.

**A.** Placer le montant mural dans le seuil et contre le mur, à 16mm (5/8 po) du début du rayon. Mettre de niveau le montant. Marquer la position des trous.

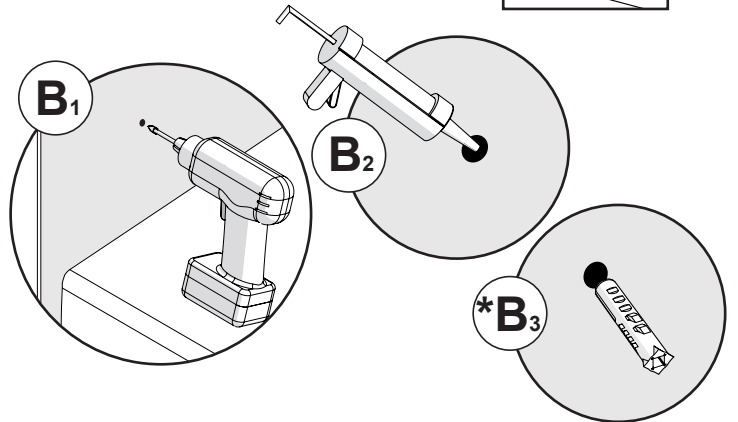
**A.** Colocar el montante mural sobre el umbral y contra el muro, a 16 mm (5/8") del comienzo del radio. Nivelar el montante. Marcar la posición de los agujeros.



**B.** Drill the holes. Apply silicone inside the holes.  
\*Insert the wall anchors if there is no stud behind the wall jamb.

**B.** Percer les trous. Appliquer du silicone dans les trous.  
\*Insérer des ancrages muraux s'il n'y a pas de montants en bois à l'arrière des montants muraux.

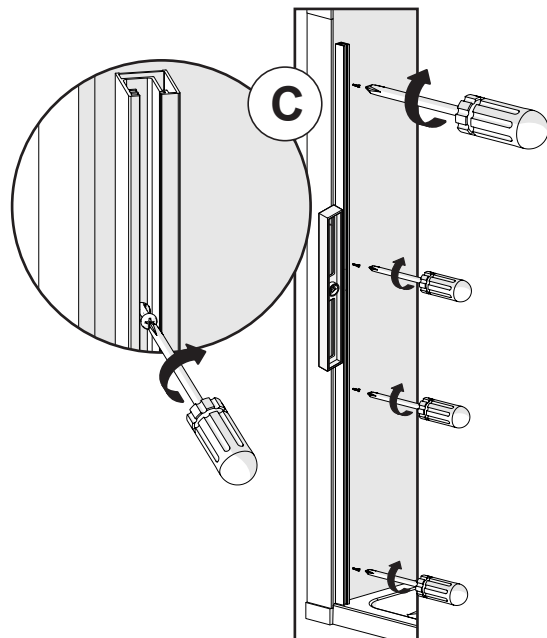
**B.** Taladrar los agujeros. Aplique silicona dentro de los agujeros.  
\*Inserte los anclajes de pared, si no hay montantes detrás de los montantes murales.



**C.** Place the wall jambs back against the wall and fasten with the provided screws.

**C.** Mettre à nouveau les montants muraux contre le mur et visser à l'aide des vis fournies.

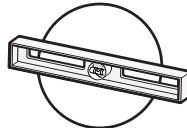
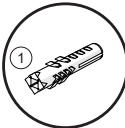
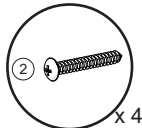
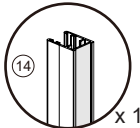
**C.** Colocar de nuevo los montantes murales contra la pared y sujetar con los tornillos suministrados.





**2**

Parts required:  
Pièces requises:  
Partes requeridas:

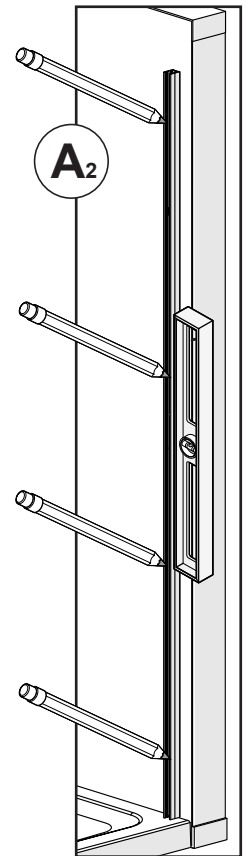
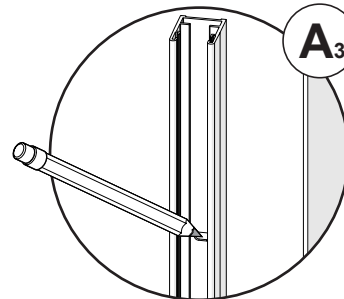
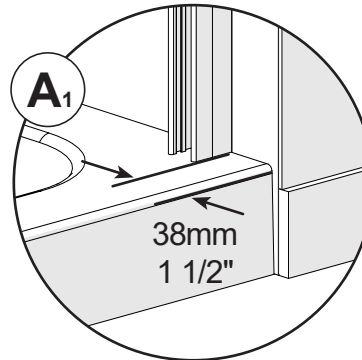


## DOOR WALL JAMB INSTALLATION INSTALLATION DU MONTANT MURAL DE LA PORTE INSTALACIÓN DEL MONTANTE MURAL DE LA PUERTA

**A.** Place the wall jamb on the threshold and against the wall, 38mm (1 1/2") from the start of the radius. Level the wall jamb. Mark the position of the holes.

**A.** Placer le montant mural dans le seuil et contre le mur, à 38mm (1 1/2 po) du début du rayon. Mettre de niveau le montant. Marquer la position des trous.

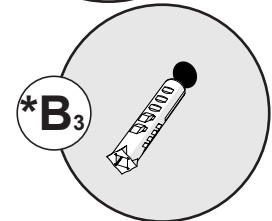
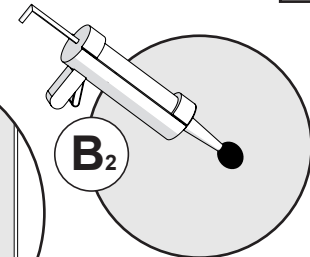
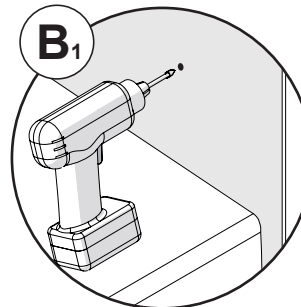
**A.** Colocar el montante mural sobre el umbral y contra el muro, a 38 mm (1 1/2") del comienzo del radio. Nivelar el montante. Marcar la posición de los agujeros.



**B.** Drill the holes. Apply silicone inside the holes.  
\*Insert the wall anchors if there is no stud behind the wall jamb.

**B.** Percer les trous. Appliquer du silicone dans les trous.  
\*Insérer des ancrages muraux s'il n'y a pas de montants en bois à l'arrière des montants muraux.

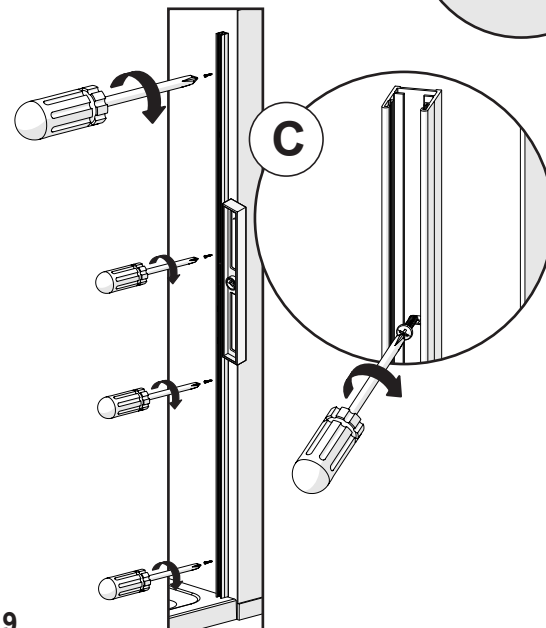
**B.** Taladrar los agujeros. Aplique silicona dentro de los agujeros.  
\*Inserte los anclajes de pared, si no hay montantes detrás de los montantes murales.



**C.** Place the wall jambs back against the wall and fasten with the provided screws.

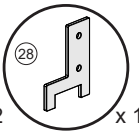
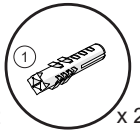
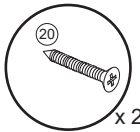
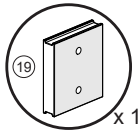
**C.** Mettre à nouveau les montants muraux contre le mur et visser à l'aide des vis fournies.

**C.** Colocar de nuevo los montantes murales contra la pared y sujetar con los tornillos suministrados.



**3**

Parts required:  
Pièces requises:  
Partes requeridas:

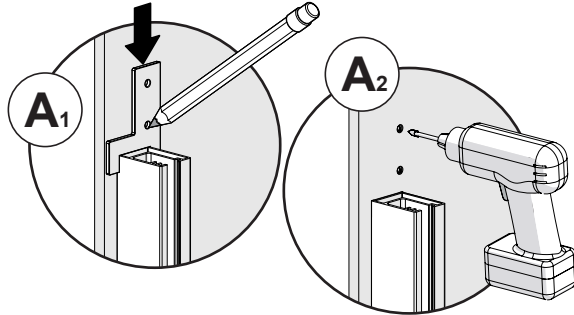


**WALL FASTENERS INSTALLATION (FIXED PANEL SIDE)**  
**INSTALLATION DES FIXATIONS MURALES (CÔTÉ PANNEAU FIXE)**  
**INSTALACIÓN DE LOS SUJETADORES MURALES (LADO DEL PANEL FIJO)**

**A.** Place the template on top of the wall jamb and against the wall. Mark the position of the holes. Remove the template. Drill the holes.

**A.** Placer le gabarit au dessus du montant mural et contre le mur. Marquer la position des trous. Enlever le gabarit. Percer les trous.

**A.** Colocar la plantilla sobre el montante mural y contra el muro. Marcar la posición de los agujeros. Retirar la plantilla. Taladrar los agujeros.



**B.** Apply silicone inside the holes.

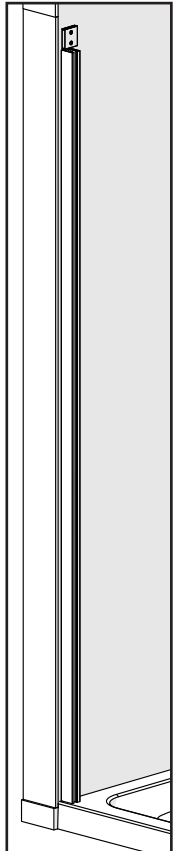
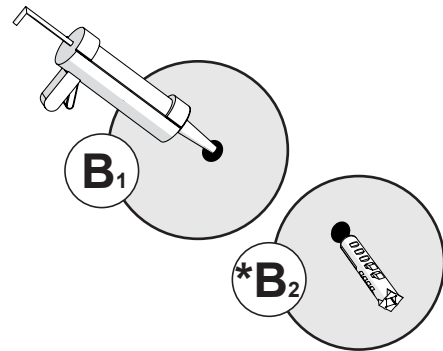
\*Insert the wall anchors if there is no stud behind the wall jamb.

**B.** Appliquer du silicone dans les trous.

\*Insérer des ancrages muraux s'il n'y a pas de montants en bois à l'arrière des montants muraux.

**B.** Aplique silicona dentro de los agujeros.

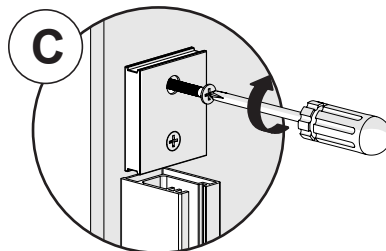
\*Inserte los anclajes de pared, si no hay montantes detras de los montantes murales.



**C.** Fasten the wall fastener with the provided screws.

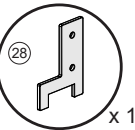
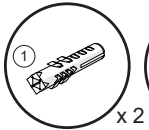
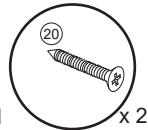
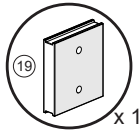
**C.** Visser la fixation murale à l'aide des vis fournies.

**C.** Sujetar el sujetador mural con los tornillos suministrados.



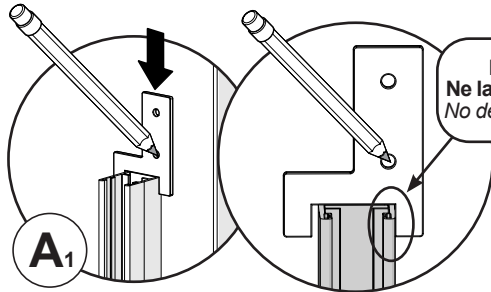
4


Parts required:  
Pièces requises:  
Partes requeridas:

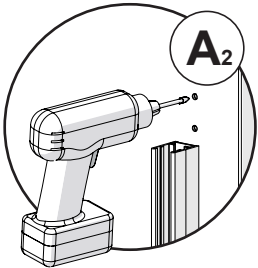


**WALL FASTENERS INSTALLATION (CLOSING MAGNET SIDE)**  
**INSTALLATION DES FIXATIONS MURALES (CÔTÉ AIMANT DE FERMETURE)**  
**INSTALACIÓN DE LOS SUJETADORES MURALES (LADO DEL IMÁN DE CIERRE)**

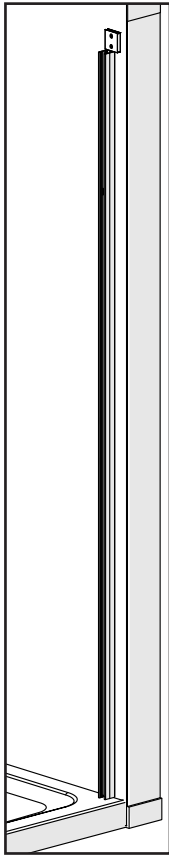
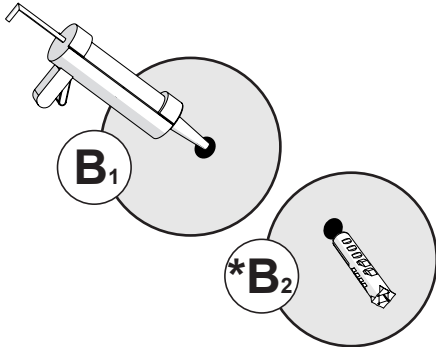
**A.** Place the template on top of the wall jamb and against the wall. Mark the position of the holes. Remove the template. Drill the holes.  
**A. Placer le gabarit au dessus du montant mural et contre le mur. Marquer la position des trous. Enlever le gabarit. Percer les trous.**  
**A. Colocar la plantilla sobre el montante mural y contra el muro. Marcar la posición de los agujeros. Retirar la plantilla. Taladrar los agujeros.**



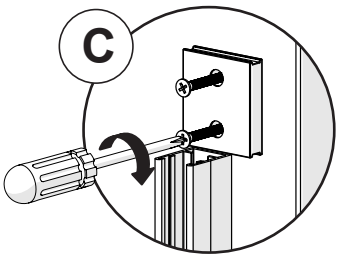
  
Leave no gap on this side.  
**Ne laissez aucun espace de ce côté.**  
**No dejar ningún espacio de este lado.**



**B.** Apply silicone inside the holes.  
\*Insert the wall anchors if there is no stud behind the wall jamb.  
**B. Appliquer du silicone dans les trous.**  
\*Insérer des ancrages muraux s'il n'y a pas de montants en bois à l'arrière des montants muraux.  
**B. Aplique silicona dentro de los agujeros.**  
\*Inserte los anclajes de pared, si no hay montantes detras de los montantes murales.

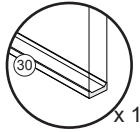


**C.** Fasten the wall fastener with the provided screws.  
**C. Visser la fixation murale à l'aide des vis fournies.**  
**C. Sujetar el sujetador mural con los tornillos suministrados.**



5

Parts required:  
Pièces requises:  
Partes requeridas:

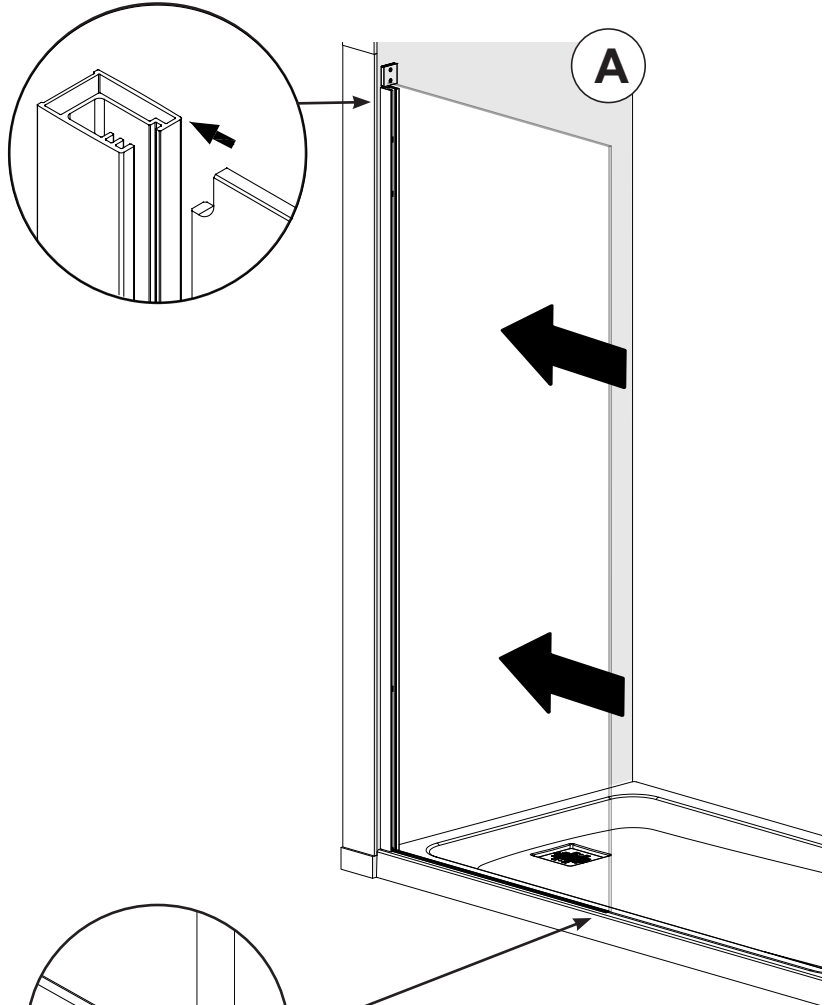


**FIXED PANEL INSTALLATION**  
**INSTALLATION DU PANNEAU FIXE**  
**INSTALACIÓN DEL PANEL FIJO**

**A.** Fully insert the fixed glass panel in the wall jamb, with PVC strip touching the base and the edge with clearance opposite of the wall jamb. **NOTE: The PVC strip comes factory installed at the bottom of the fixed glass panel.**

**A.** Insérer complètement le panneau de verre dans le montant mural, avec la bande de PVC touchant la base et le bord avec dégagement du côté opposé au montant mural. **NOTE: La bande de PVC est installée en usine au bas du panneau de verre fixe.**

**A.** Insertar completamente el panel de vidrio fijo en el montante mural. Con la banda de PVC tocando la base y el borde con espacio del lado opuesto al montante mural. **NOTA: La banda de PVC viene instalada de fábrica en la parte inferior del panel de vidrio fijo.**



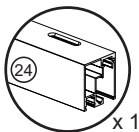
The PVC strip comes factory installed at the bottom of the fixed glass panel.

La bande de PVC est installée en usine au bas du panneau de verre fixe.

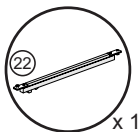
La banda de PVC viene instalada de fábrica en la parte inferior del panel de vidrio fijo.

**6**

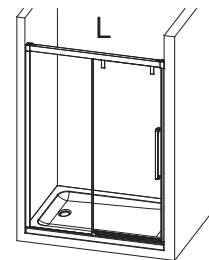
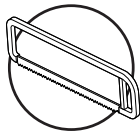
Parts required:  
Pièces requises:  
Partes requeridas:



x 1



x 1

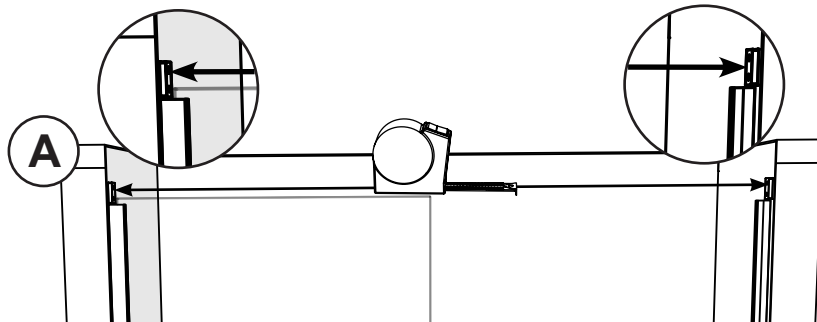


**HEADER INSTALLATION (DOOR ON THE LEFT)**  
**INSTALLATION DU RAIL (PORTE À GAUCHE)**  
**INSTALACIÓN DEL RIEL (PUERTA A LA IZQUIERDA)**

A. Measure the distance from bracket insert to bracket insert.

A. Mesurez la distance d'un insert de support à l'autre.

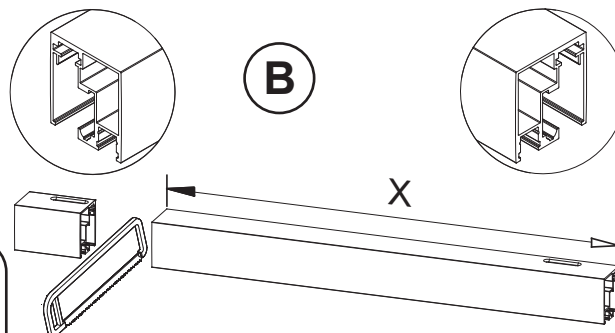
A. Mida la distancia de un inserto del soporte al otro.



B. Mark the previously measured length on the header. Cut the header to that measure on the same side as shown.

B. Marquer la longueur mesurée précédemment sur le rail du même côté que celui illustré.

B. Marque la longitud medida previamente en el riel. Cortar el riel según esta medida en el mismo lado que se muestra.



Cut on the side of the big slot  
ONLY.

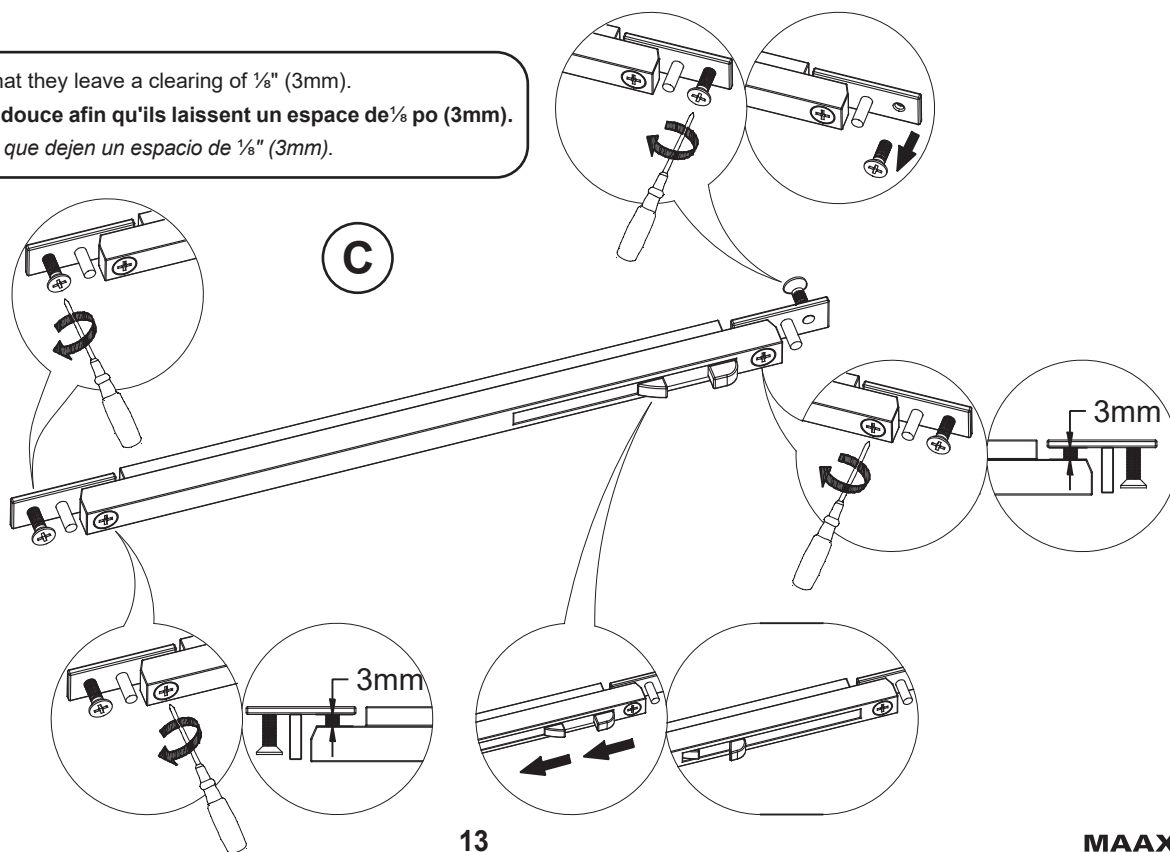
Couper sur le côté de la grande fente SEULEMENT.

Corte en el costado de la ranura grande SOLAMENTE.

C. Adjust the Soft Close so that they leave a clearing of 1/8" (3mm).

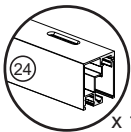
C. Ajuster le Glissement en douce afin qu'ils laissent un espace de 1/8 po (3mm).

C. Ajustar los Soft Close para que dejen un espacio de 1/8" (3mm).

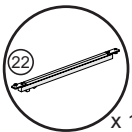


**7**

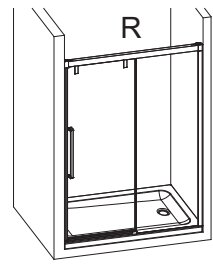
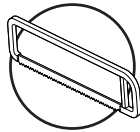
Parts required:  
Pièces requises:  
Partes requeridas:



x 1



x 1

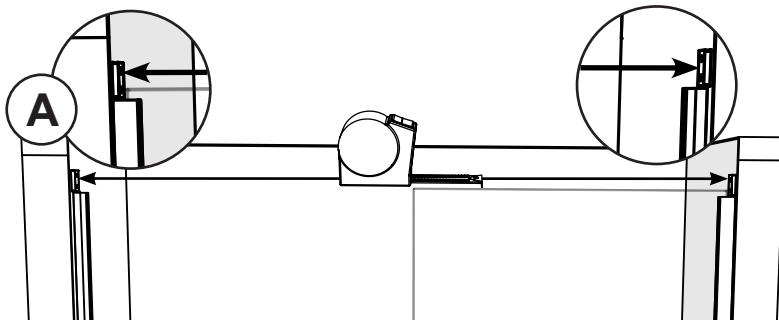


**HEADER INSTALLATION (DOOR ON THE RIGHT)**  
**INSTALLATION DU RAIL (PORTE À DROITE)**  
**INSTALACIÓN DEL RIEL (PUERTA A LA DERECHA)**

A. Measure the distance from bracket insert to bracket insert.

A. Mesurez la distance d'un insert de support à l'autre.

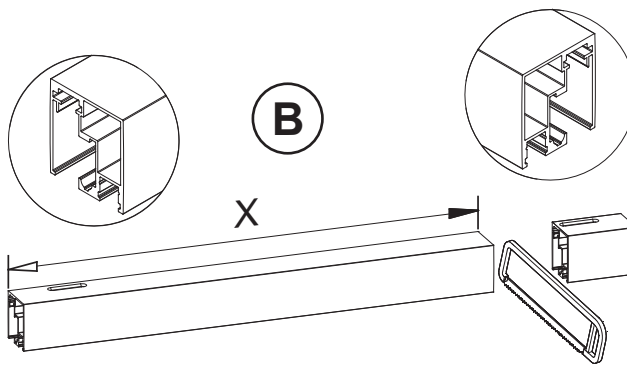
A. Mida la distancia de un inserto del soporte al otro.



B. Mark the previously measured length on the header. Cut the header to that measure on the same side as shown.

B. Marquer la longueur mesurée précédemment sur le rail du même côté que celui illustré.

B. Marque la longitud medida previamente en el riel. Cortar el riel según esta medida en el mismo lado que se muestra.



Cut on the side of the big slot  
ONLY.

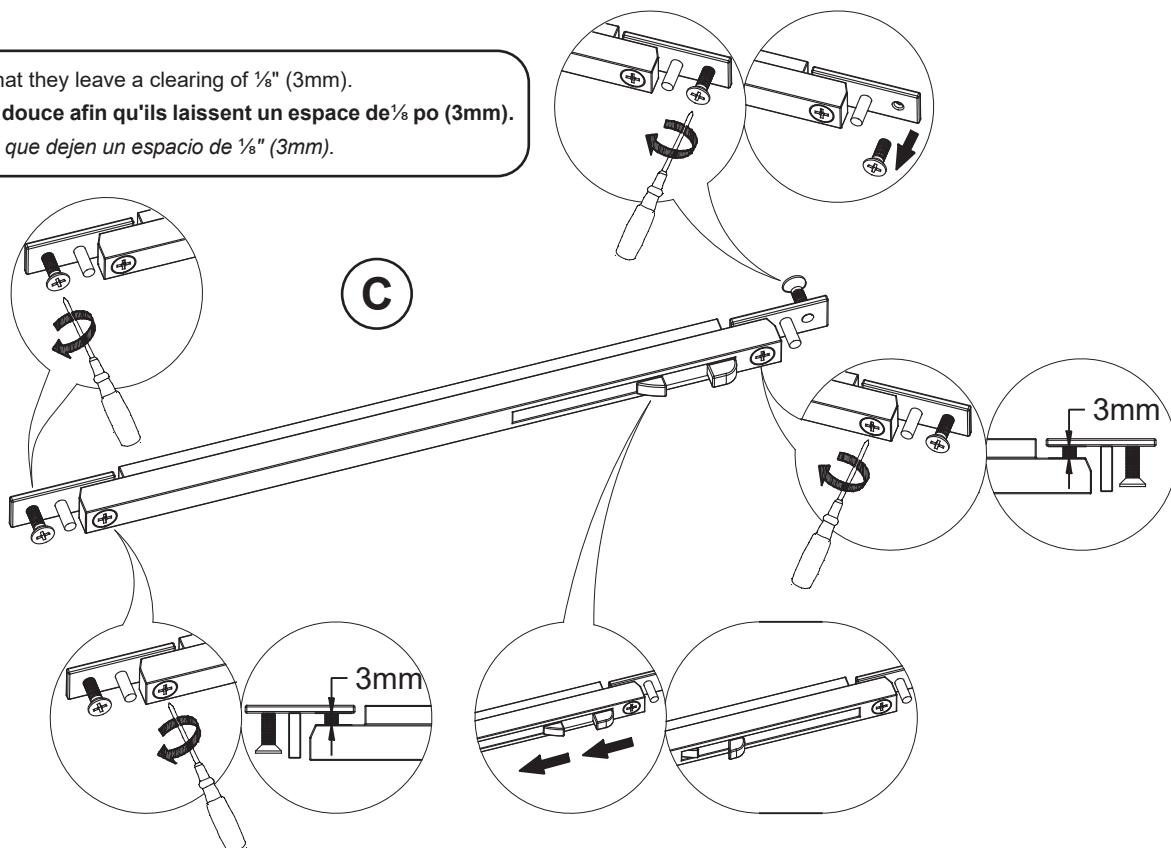
**Couper sur le côté de la grande fente SEULEMENT.**

**Corte en el costado de la ranura grande SOLAMENTE.**

C. Adjust the Soft Close so that they leave a clearing of 1/8" (3mm).

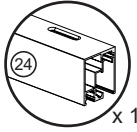
C. Ajuster le Glissement en douce afin qu'ils laissent un espace de 1/8 po (3mm).

C. Ajustar los Soft Close para que dejen un espacio de 1/8" (3mm).

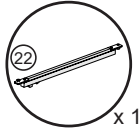


8

Parts required:  
Pièces requises:  
Partes requeridas:



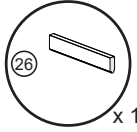
x 1



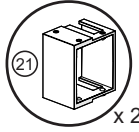
x 1



x 2



x 1



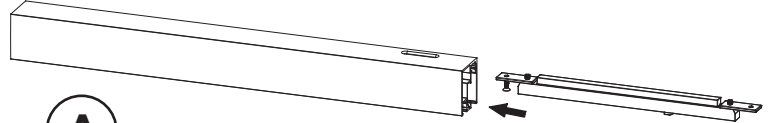
x 2

## SOFT CLOSE INSTALLATION INSTALLATION DU GLISEMENT EN DOUCE INSTALACIÓN DEL SOFT CLOSE

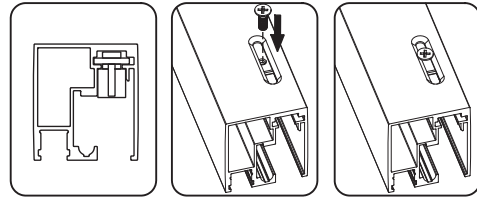
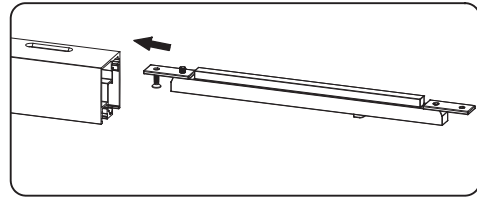
**A.** Insert and fix the Soft Close to the header with the provided screws.

**A.** Insérer et fixer le Glissement en douce au rail à l'aide des vis fournies.

**A.** Insertar y fijar el Soft Close al riel con los tornillos suministrados.



A

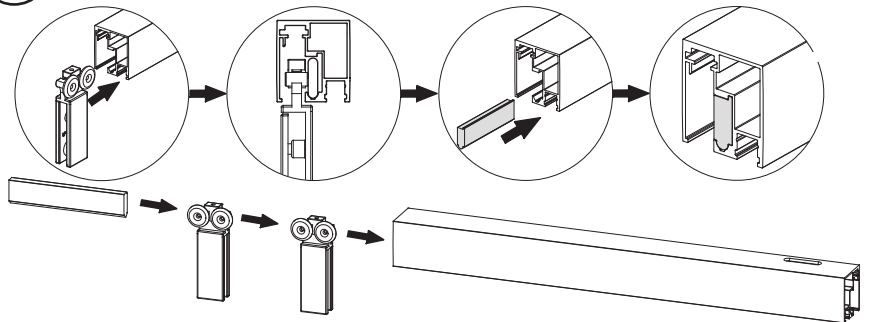


**B.** Insert first the rollers, then the bumper on the header.

**B.** Insérer d'abord les roulettes, puis le pare-choc dans le rail.

**B.** Insertar primero los rodamientos, y después el parachoques en el riel.

B

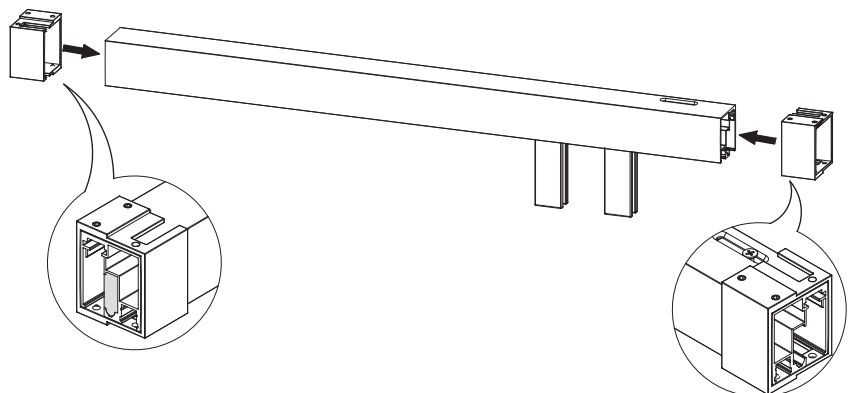


**C.** Insert one bracket at each end of the header.

**C.** Insérer un support dans chaque bout du rail.

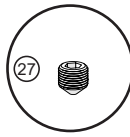
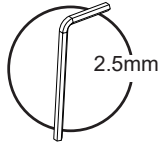
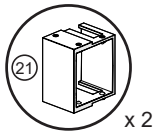
**C.** Insertar un soporte en cada extremo del riel.

C



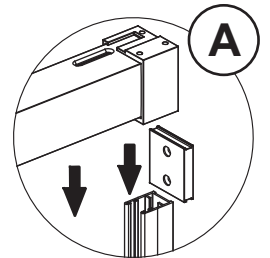
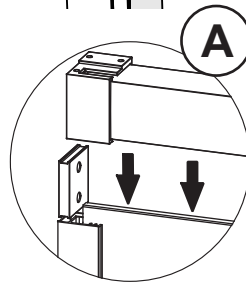
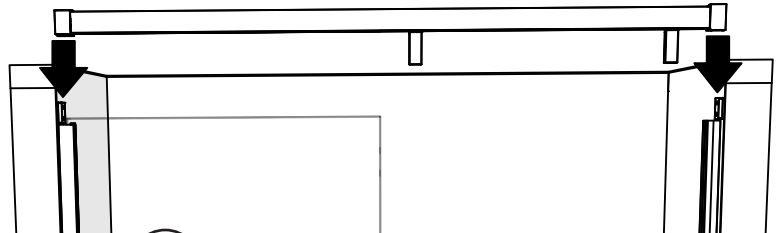
# 9

Parts required:  
 Pièces requises:  
 Partes requeridas:

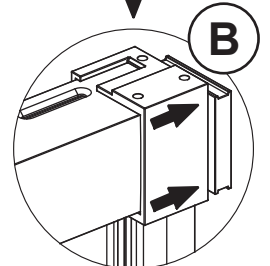
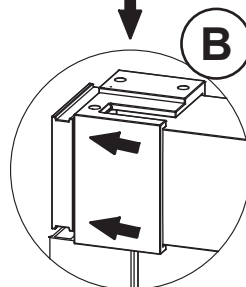


## HEADER INSTALLATION INSTALLATION DU RAIL INSTALACIÓN DEL RIEL

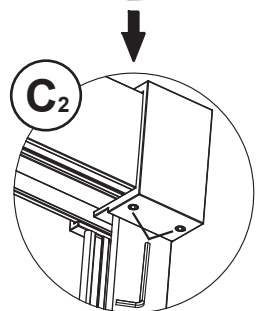
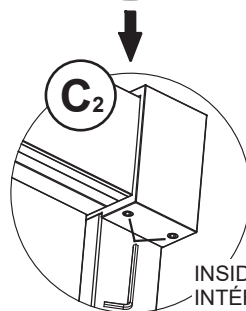
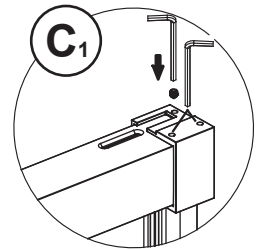
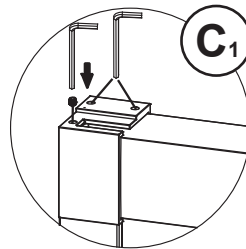
**A.** Lower the header assembly on top of the wall jambs.  
**A.** Abaissez l'assemblage du rail sur le dessus des montants muraux.  
**A.** Bajar el conjunto del riel sobre la parte superior de los montantes murales.



**B.** Slide the brackets over the wall fasteners.  
**B.** Glisser les supports sur les fixations murales.  
**B.** Deslizar los soportes sobre los sujetadores murales.



**C.** Fasten the brackets with the set screws.  
**C.** Visser les supports à l'aide des vis de réglage.  
**C.** Sujetar los soportes con los tornillos de fijación.

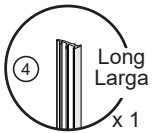
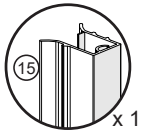


INSIDE  
 INTÉRIEUR  
 INTERIOR



10

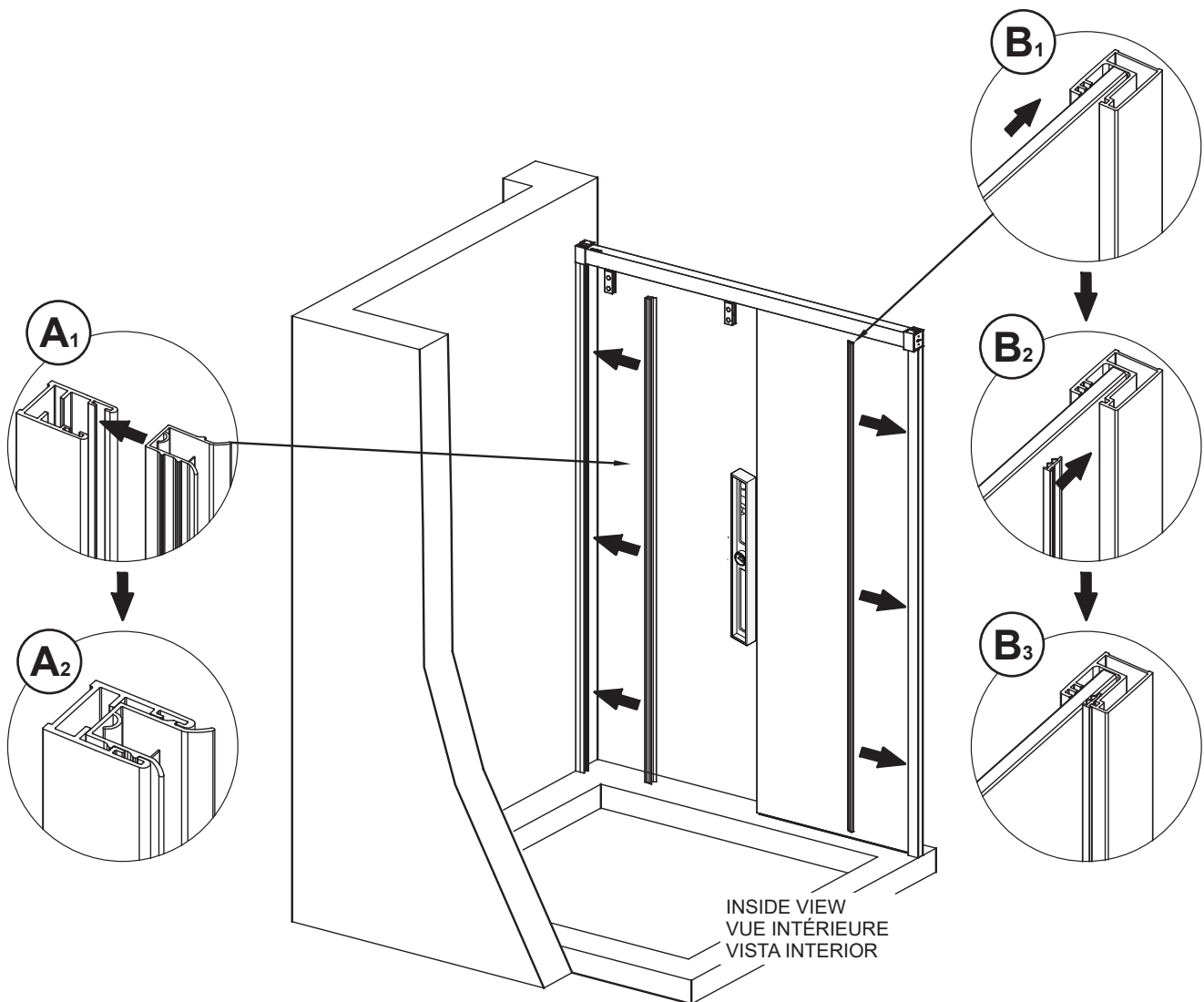
Parts required:  
Pièces requises:  
Partes requeridas:



**GASKETS INSTALLATION**  
**INSTALLATION DES JOINTS D'ÉTANCHÉITÉ**  
**INSTALACIÓN DE JUNTAS DE ESTANQUEIDAD**

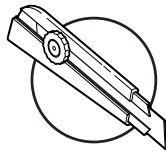
- A.** Insert the gasket in the wall jambs opposite of the fixed panel.  
**A. Insérer les joints d'étanchéité sur les montants muraux.**  
**A. Insertar las juntas de estanqueidad en los dos montantes murales.**

- B.** From inside the shower, insert the gasket between the glass panel and the wall jamb.  
**B. De l'intérieur de la douche, insérer le joint d'étanchéité entre le panneau en verre et le montant mural.**  
**B. Desde el interior de la ducha, insertar la junta de estanqueidad entre el panel de vidrio y el montante mural.**



# 11

Parts required:  
Pièces requises:  
Partes requeridas:

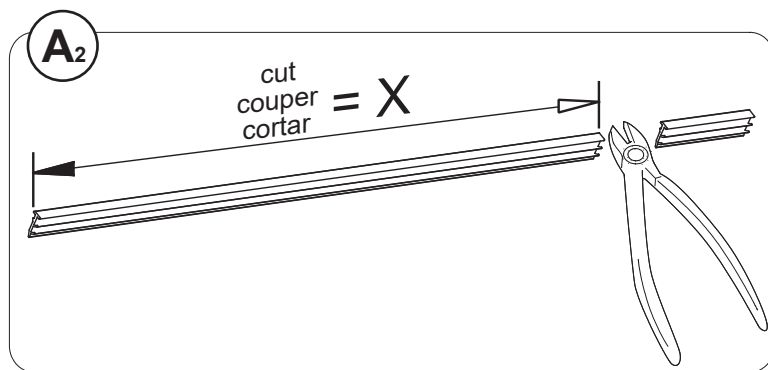
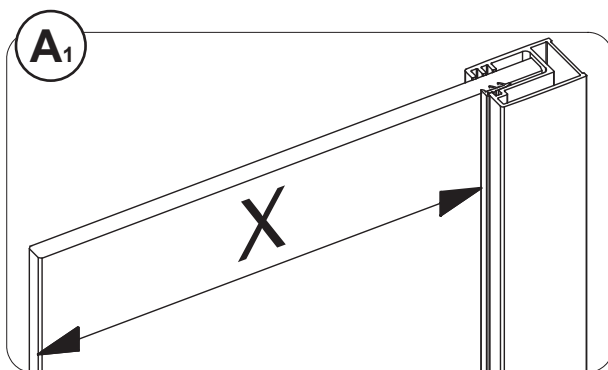


## GASKETS INSTALLATION INSTALLATION DES JOINTS D'ÉTANCHÉITÉ INSTALACIÓN DE JUNTAS DE ESTANQUEIDAD

**A.** From inside the shower, measure the distance between the gasket and the edge of the glass panel. Cut the gasket to this measurement.

**A.** De l'intérieur de la douche, mesurer la distance entre le joint et le bord du panneau en verre. Couper le joint à cette mesure.

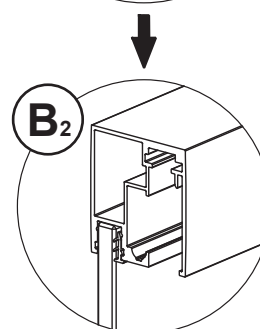
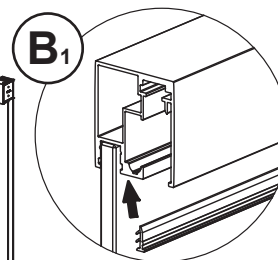
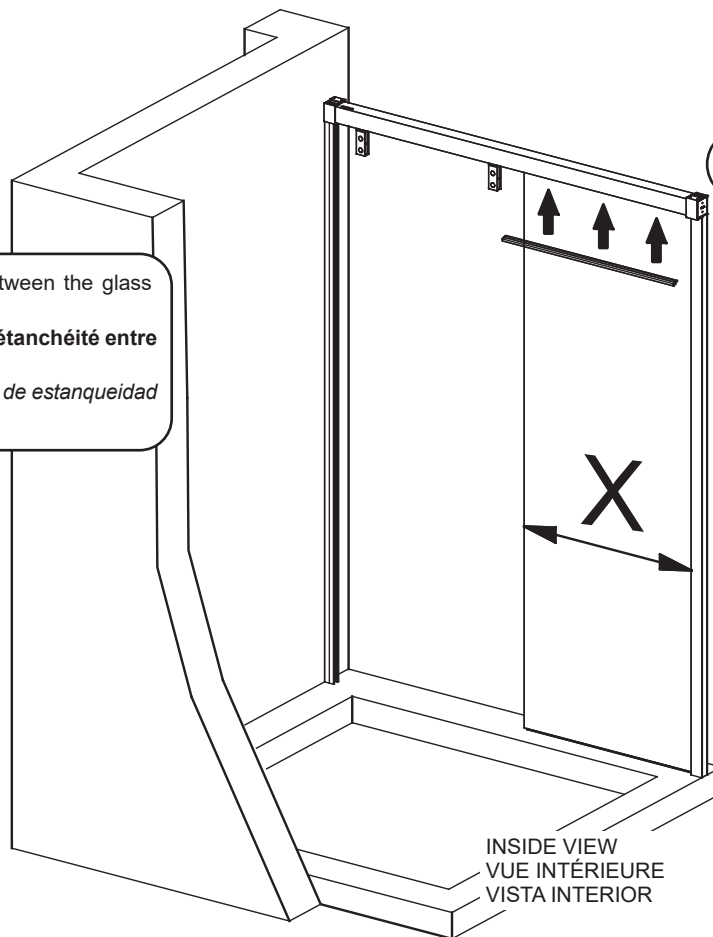
**A.** Desde el interior de la ducha, medir la distancia entre la junta y el borde del panel de vidrio. Corta la junta a esa medida.



**B.** From inside the shower, insert the gasket between the glass panel and the header at the top.

**B.** De l'intérieur de la douche, insérer le joint d'étanchéité entre le panneau en verre et le rail en haut.

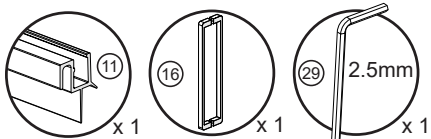
**B.** Desde el interior de la ducha, insertar la junta de estanqueidad entre el panel de vidrio y el riel en la parte superior.



INSIDE VIEW  
VUE INTÉRIEURE  
VISTA INTERIOR

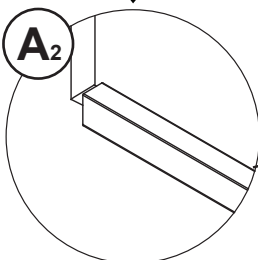
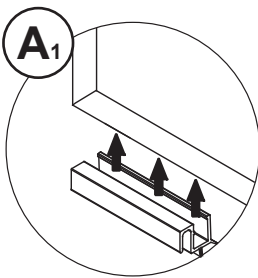
**12**

Parts required:  
Pièces requises:  
Partes requeridas:

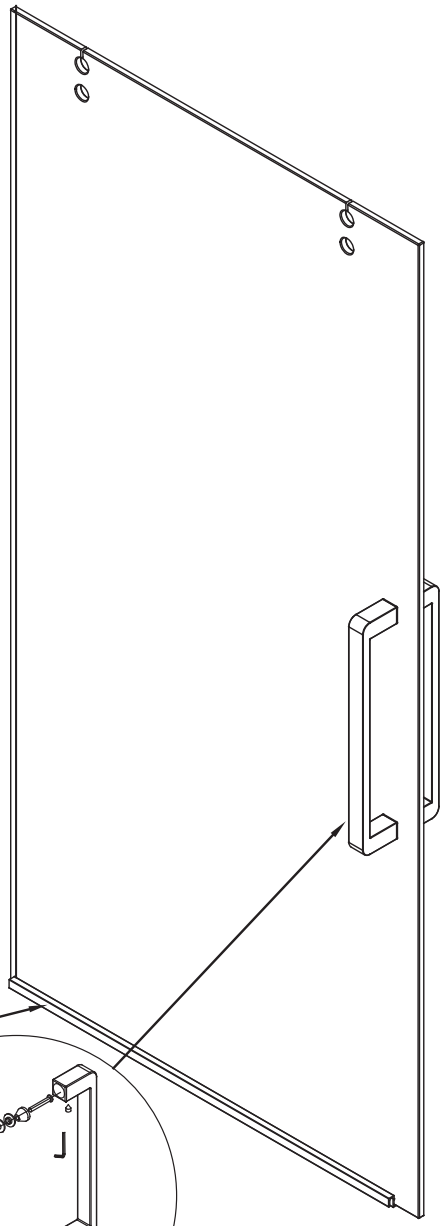
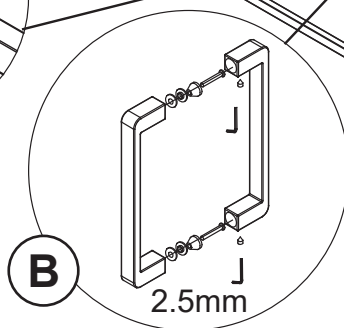


**DOOR PREPARATION**  
**PRÉPARATION DE LA PORTE**  
**PREPARACIÓN DE LA PUERTA**

**A.** Insert the drip shield in the bottom edge of the door.  
**A. Insérer le joint d'étanchéité inférieur de porte au bas.**  
**A. Inserte la junta de estanqueidad inferior de puerta.**

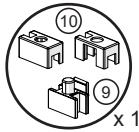


**B.** Install the handle on the door. Use the 2.5mm allen key.  
**B. Installer la poignée sur la porte. Utiliser la clé allen de 2.5mm.**  
**B. Instalar la manija en la puerta. Use la llave allen 2.5mm.**



# 13

Parts required:  
Pièces requises:  
Partes requeridas:



## DOOR GUIDE INSTALLATION INSTALLATION DU GUIDE DE PORTE INSTALACIÓN DE LA GUÍA DE PUERTA

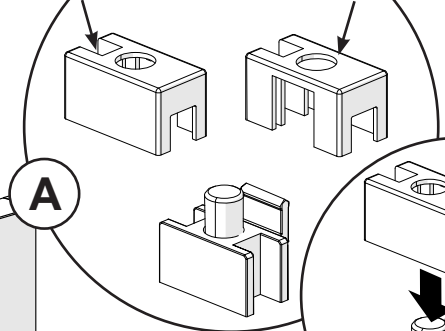
**A.** Pick the appropriate door guide cover, according to the position of the fixed panel. Assemble these two parts.

**A.** Choisir le couvercle de guide de porte approprié en fonction de la position du panneau fixe. Assembler les deux parties.

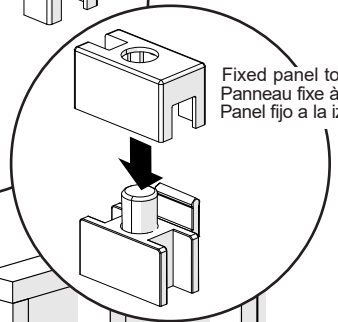
**A.** Elija la cubierta de la guía de la puerta correspondiente, de acuerdo con la posición del panel fijo. Ensambra las dos partes.

Fixed panel to the left  
Panneau fixe à gauche  
Panel fijo a la izquierda

Fixed panel to the right  
Panneau fixe à droite  
Panel fijo a la derecha



Fixed panel to the left  
Panneau fixe à gauche  
Panel fijo a la izquierda

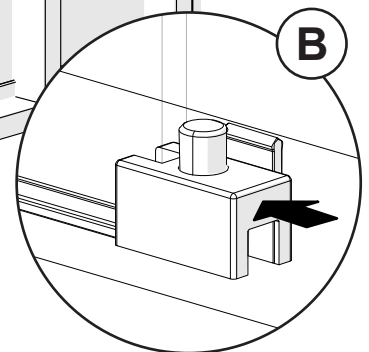


**B.** Insert the door guide on the fixed panel.

**B.** Insérer le guide de porte dans le panneau fixe.

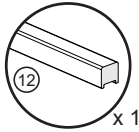
**B.** Insertar guía de puerta en el panel fijo.

**B**



# 14

Parts required:  
Pièces requises:  
Partes requeridas:



## THRESHOLD INSTALLATION INSTALLATION DU SEUIL INSTALACIÓN DEL UMBRAL

A. Measure the distance between the shower wall and the door guide at the base of the alcove and **add 1/4"**.

A. **Prendre la mesure entre le mur de douche et le guide de porte à la base de l'alcôve et ajouter 1/4po.**

A. **Medir la distancia entre el muro de ducha y la guía de la puerta en la base del recinto y agregar 1/4".**

B. Cut the threshold based on this measure.

B. **Couper le seuil selon cette mesure.**

B. **Cortar el umbral según esta medida.**

C. Remove tape film under the threshold.

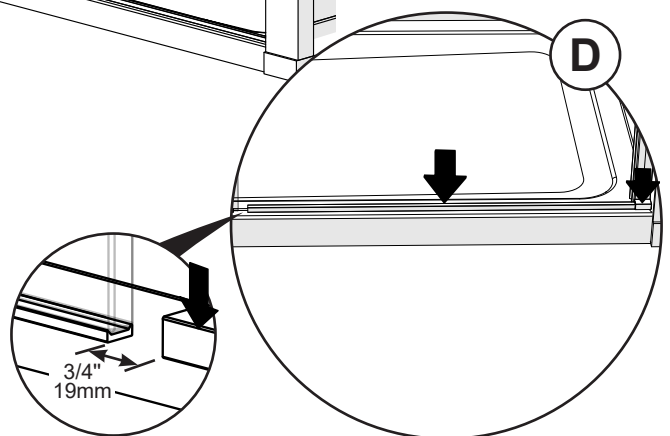
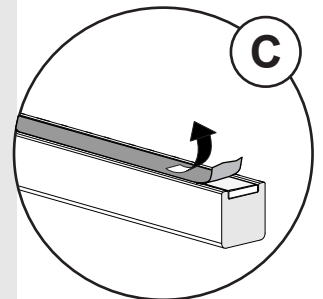
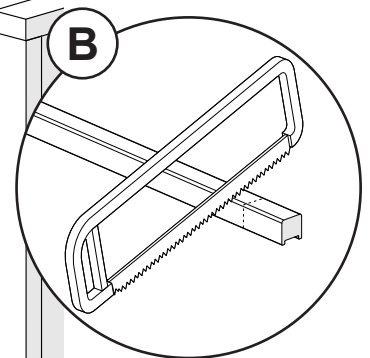
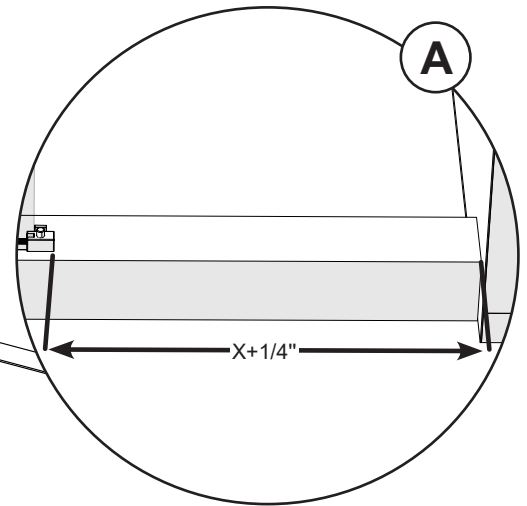
C. **Enlever la pellicule en-dessous du seuil.**

C. **Quitar la película por debajo del umbral.**

D. Align the threshold with the fixed panel glass put it on the base deck parallel to the outside edge and 3/4" from the fixed panel glass. **This gap will be where the door guide fits. Glue with the cap to have a good positioning.**

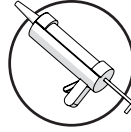
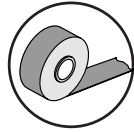
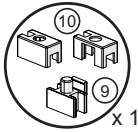
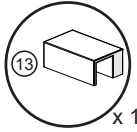
D. **Aligner le seuil avec le panneau fixe et le poser sur la base parallèle à la face extérieure de la base et à 3/4 po du verre du panneau fixe. Cet espace sera l'endroit où le guide de la porte s'insère. Coller avec le cap pour avoir un bon positionnement.**

D. **Alinear el umbral con el panel de vidrio fijo y colocarlo sobre la base y paralelo al lado exterior de la base a 3/4" del vidrio del panel fijo. Esta brecha será donde encaja la guía de la puerta. Pegue con la tapa para tener un buen posicionamiento.**



15

Parts required:  
Pièces requises:  
Partes requeridas:

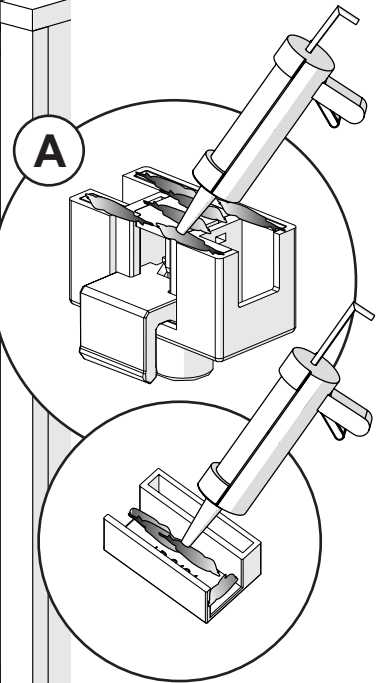
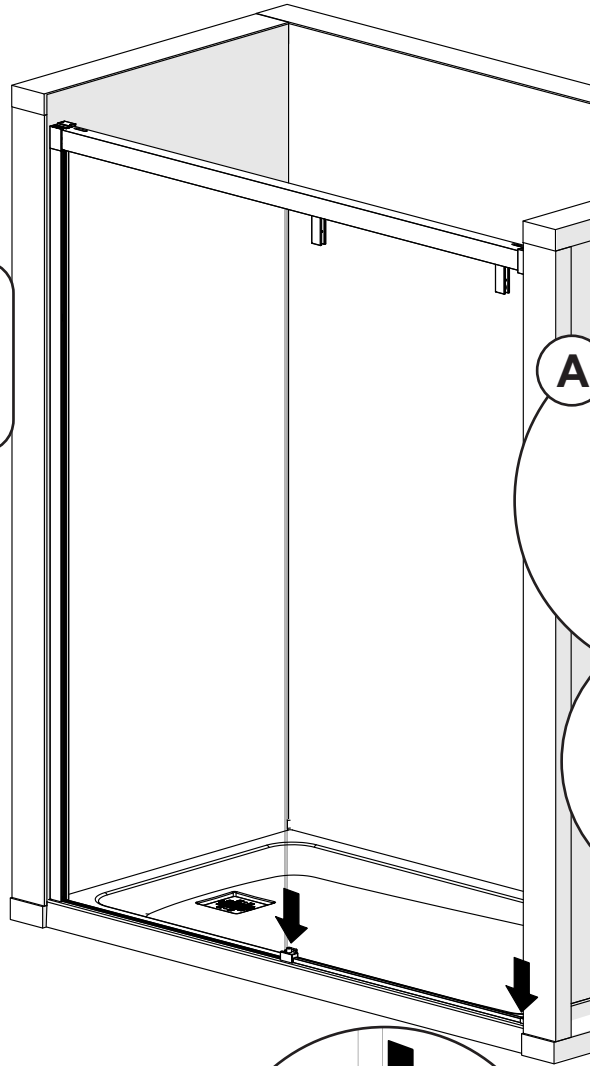


## DOOR GUIDE INSTALLATION INSTALLATION DU GUIDE DE PORTE INSTALACIÓN DE LA GUÍA DE PUERTA

**A.** Apply silicone sealant under the door guide and under the threshold cap.

**A.** Appliquer du silicone sous le guide de porte et le capuchon du seuil.

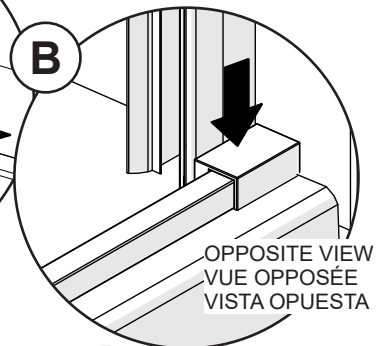
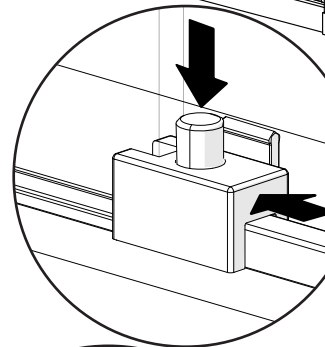
**A.** Aplicar sellador de silicone debajo de la guía de la puerta y la tapa de la barra del umbral.



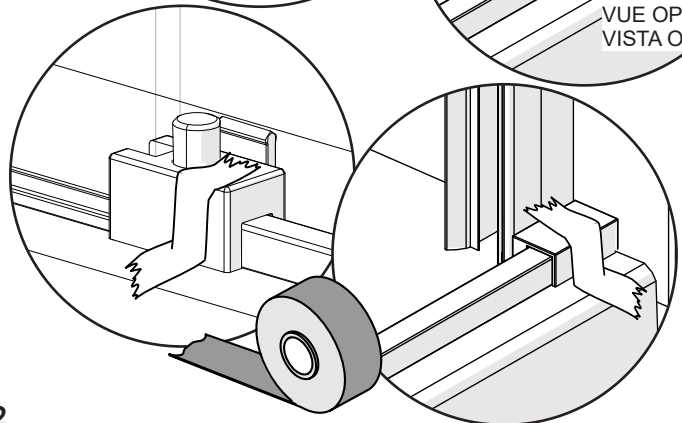
**B.** Place the door guide at the base of the fixed panel and the threshold cap at the opposite edge of the threshold and against the shower wall. Tape them in place until 24 hours after the installation is completed.

**B.** Placer le guide de porte à la base du panneau fixe et le capuchon du seuil au bord opposé du seuil et contre le mur de la douche et les tenir en place avec du ruban jusqu'à 24 heures après la fin de l'installation.

**B.** Colocar la guía de la puerta en la base del panel fijo y la tapa de la barra en el borde opuesto del umbral y contra la pared de la ducha y mantenerlos en su lugar con cinta de enmascarar hasta 24 horas después de finalizar la instalación.

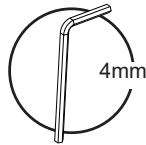
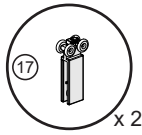


OPPOSITE VIEW  
VUE OPPOSÉE  
VISTA OPUESTA



**16**

Parts required:  
Pièces requises:  
Partes requeridas:



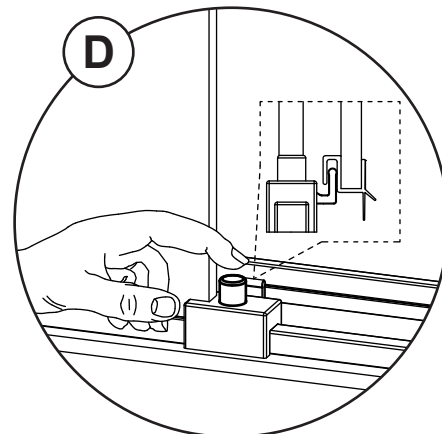
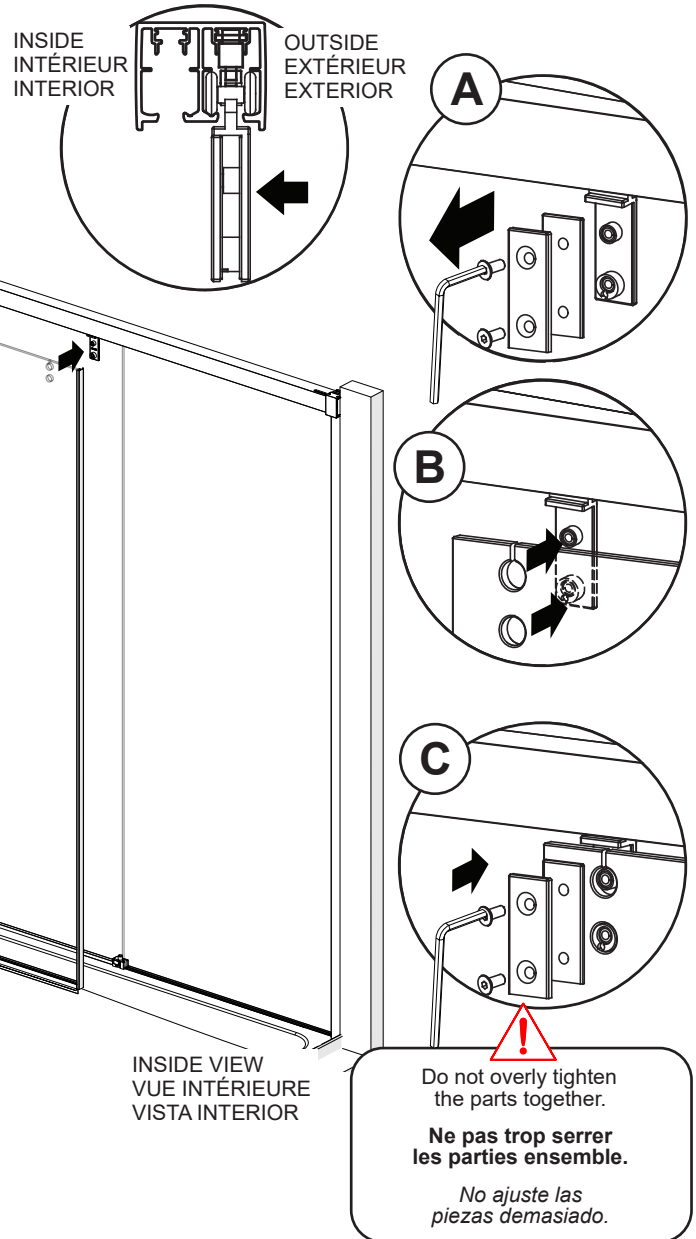
## DOORS INSTALLATION INSTALLATION DES PORTES INSTALACIÓN DE LAS PUERTAS

- A.** Disassemble the door roller brackets.  
**A. Démontez les supports de rouleur de porte.**  
**A.** *Desmonte los soportes de los rodamientos de la puerta.*

- B.** Mount the door panels in the door roller brackets.  
**B. Montez les panneaux de porte dans les supports de porte.**  
**B.** *Monte los paneles de la puerta en los soportes de los rodamientos de la puerta.*

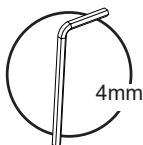
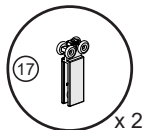
- C.** Assemble the door roller brackets on the door panels.  
Do not over tighten.  
**C. Assemblez les supports de porte sur les panneaux de porte. Ne pas trop serrer.**  
**C.** *Ensamblar los soportes de los rodamientos de la puerta en los paneles de la puerta. No apretar demasiado.*

- D.** Push the bottom on the guide to engage the door.  
**D. Poussez le bas du guide pour engager la porte.**  
**D.** *Empuje la parte inferior de la guía para enganchar la puerta.*



# 17

Parts required:  
Pièces requises:  
Partes requeridas:

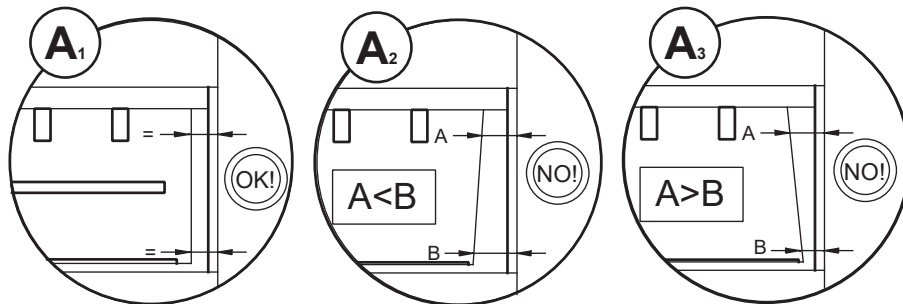


## DOOR PANEL ADJUSTMENT AJUSTEMENT DU PANNEAU DE PORTE AJUSTE DEL PANEL DE LA PUERTA

A. Open the door and verify it closes seamlessly. Also verify that the gap when opened on bottom and top is equal. **IF NOT, PROCEED WITH STEPS 15B-15C-15D.**

A. Ouvrir la porte et vérifier qu'elle se ferme parfaitement. Vérifier également que l'écart lorsqu'il est ouvert en bas et en haut est égal. **SINON, PASSER AUX ÉTAPES 15B-15C-15D.**

A. Abrir la puerta y verificar que cierre a la perfección. También verifique que la separación cuando se abre sea igual en la parte inferior y superior. **SI NO, PROCEDA CON LOS PASOS 15B-15C-15D.**



B. Slightly loose the top screw of the door roller brackets. Loose the bottom screw completely.

B. Desserrer légèrement la vis supérieure des supports de roulettes de porte. Desserrer complètement la vis inférieure.

B. Afloje ligeramente el tornillo superior de los soportes de los rodamientos de la puerta. Afloje el tornillo inferior por completo.

C. Adjust the excentric bushing until door closes seamlessly and the gap on top and bottom is equal.

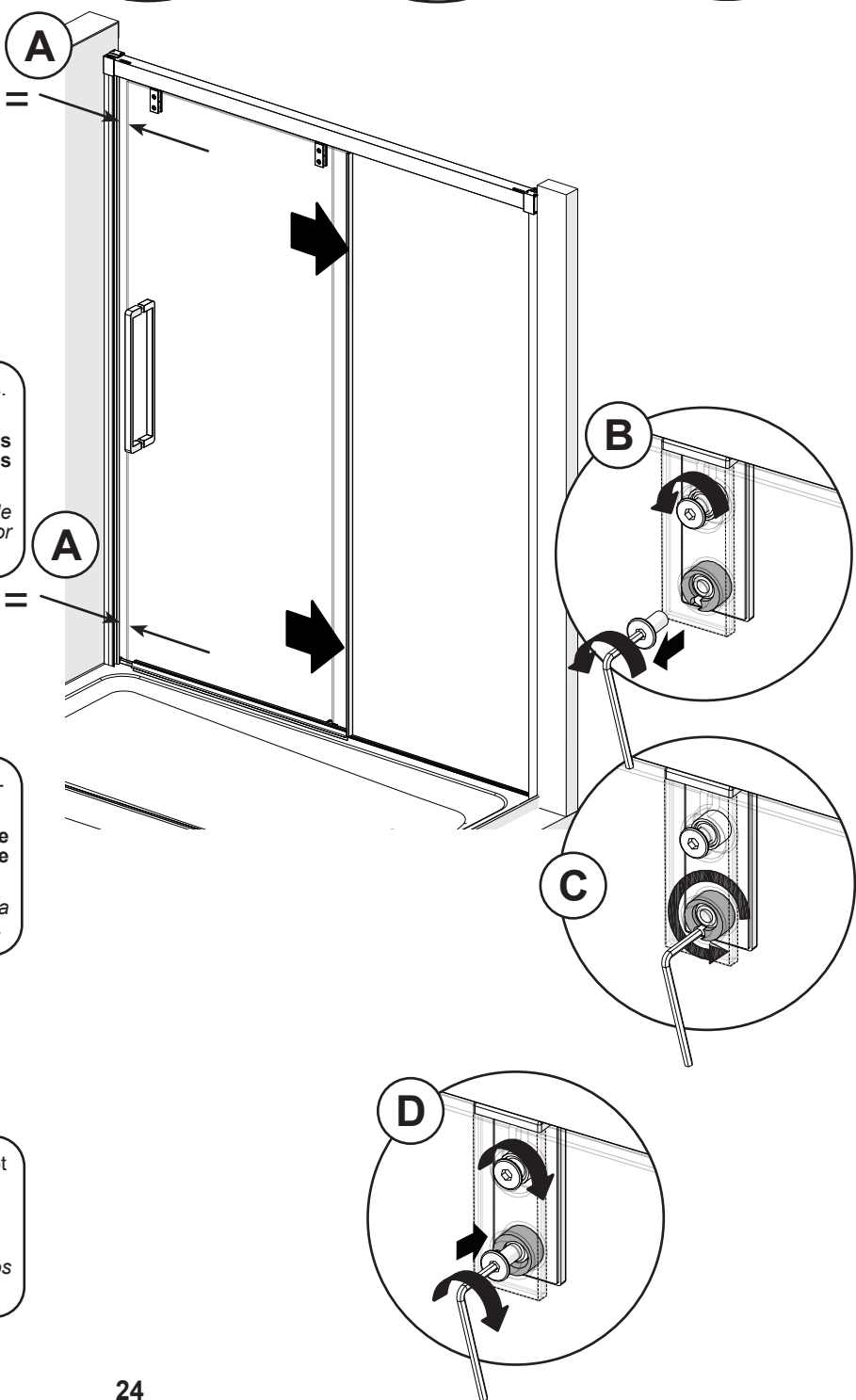
C. Ajuster la bague excentrique jusqu'à ce que la porte se ferme parfaitement et que l'espace entre le haut et le bas soit égal.

C. Ajuste el buje excéntrico hasta que la puerta se cierre a la perfección y la brecha en la parte superior e inferior sea igual.

D. Fasten the screws of the door roller brackets. Do not over tighten.

D. Visser les vis des supports de porte. Ne pas trop serrer.

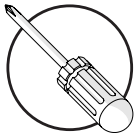
D. Apretar los tornillos de los soportes de los rodamientos de la puerta. No apretar demasiado.





18

Parts required:  
Pièces requises:  
Partes requeridas:

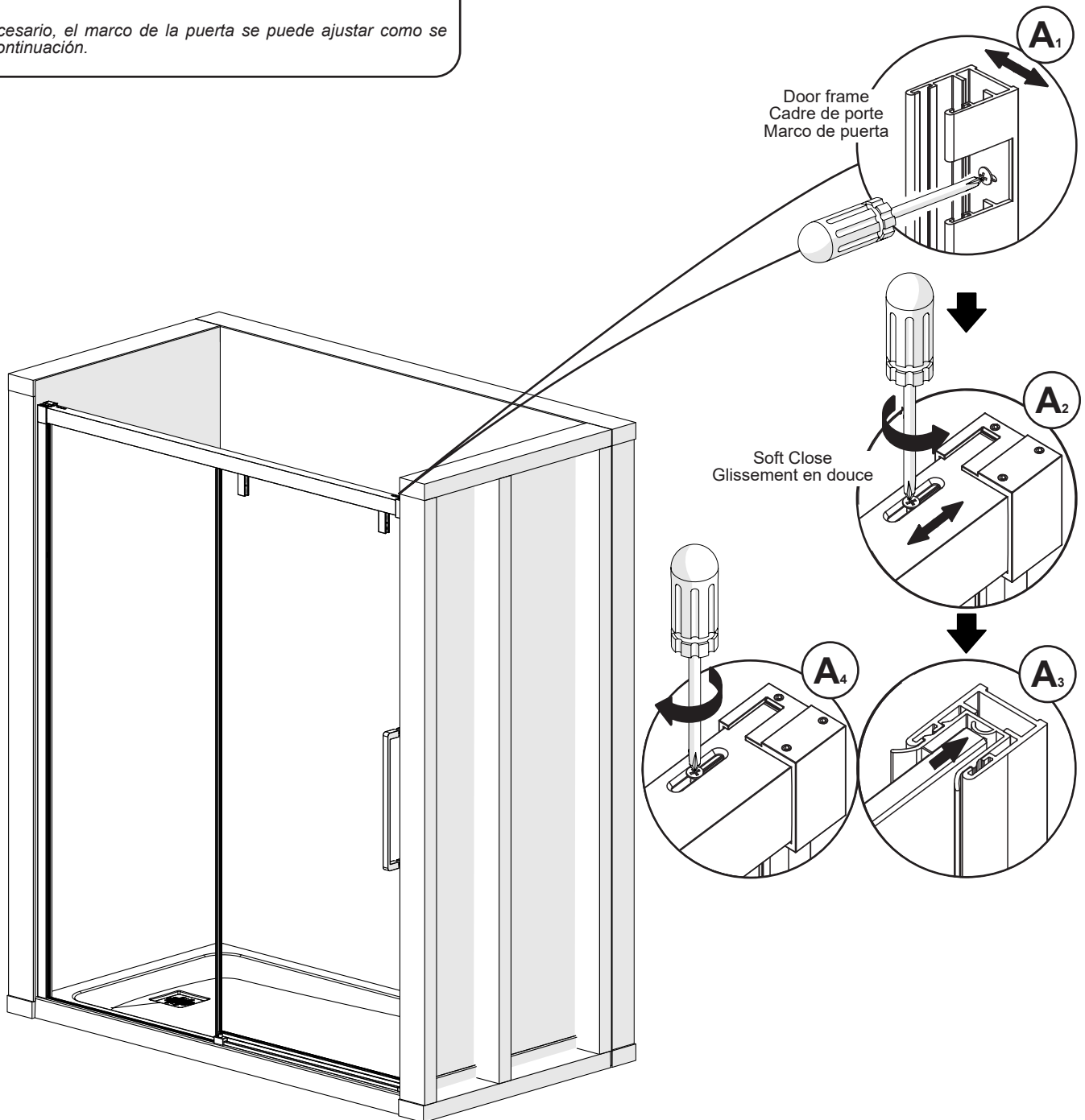


**FRAME / SOFT CLOSE ADJUSTMENT**  
**AJUSTEMENT DU CADRE / GLISSEMENT EN DOUCE**  
**AJUSTE DEL MARCO / SOFT CLOSE**

A. If needed the door frame can be adjusted as shown below.

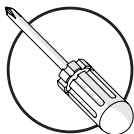
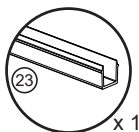
A. Si nécessaire, le cadre de la porte peut être réglé comme indiqué ci-dessous.

A. Si es necesario, el marco de la puerta se puede ajustar como se muestra a continuación.



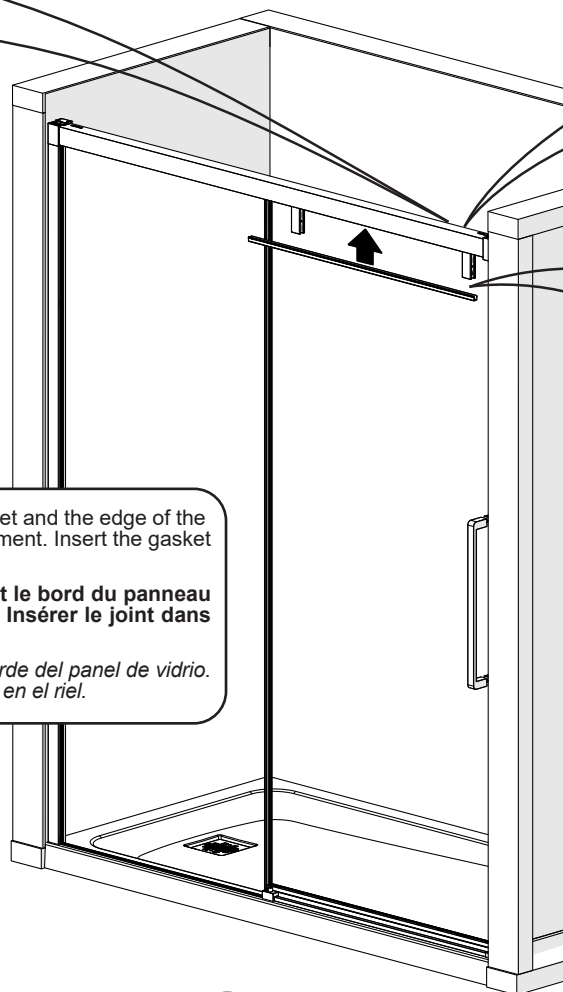
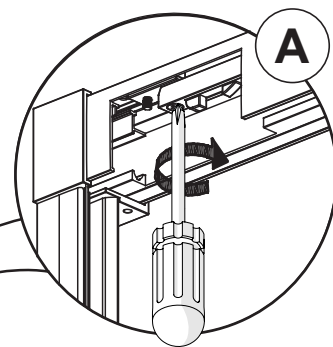
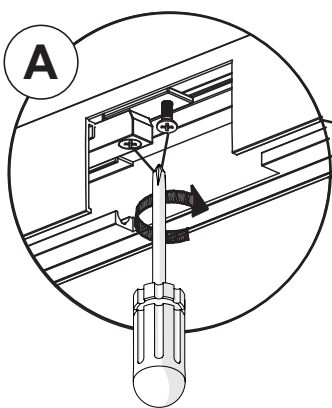
19

Parts required:  
Pièces requises:  
Partes requeridas:



**SOFT CLOSE FASTENING**  
**FIXER LE GLISSEMENT EN DOUCE**  
**FIJAR EL SOFT CLOSE**

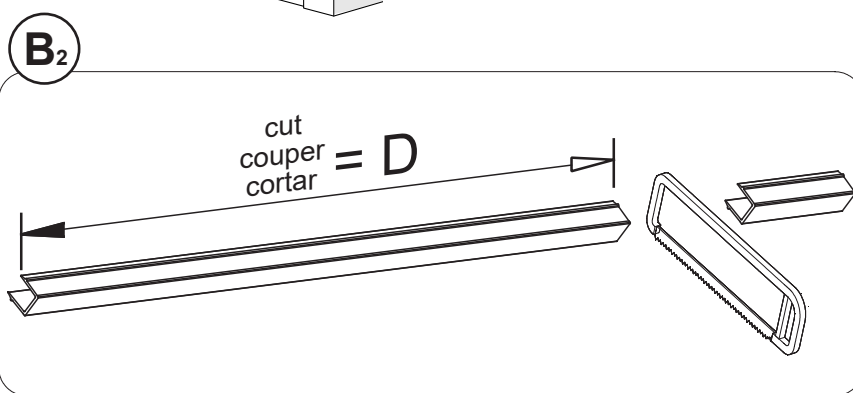
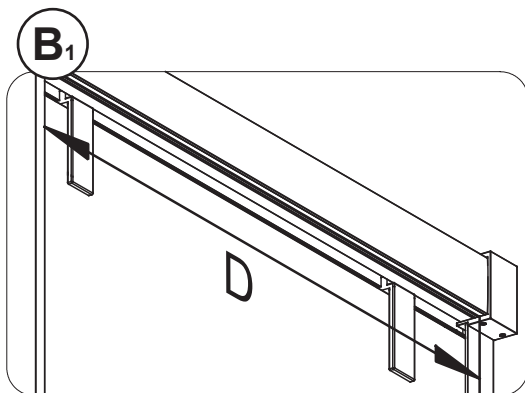
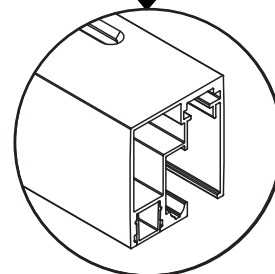
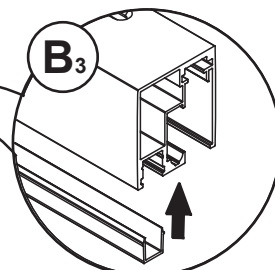
- A. Fasten the Soft Close as shown below.
- A. Fixer, le glissement en douce comme indiqué ci-dessous.
- A. Fijar el Soft Close como se muestra a continuación.



B. Measure the distance between the bracket and the edge of the glass panel. Cut the gasket to this measurement. Insert the gasket in the header.

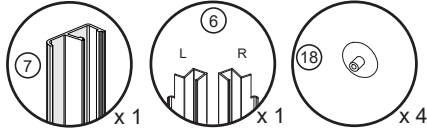
B. Mesurer la distance entre le support et le bord du panneau en verre. Couper le joint à cette mesure. Insérer le joint dans le rail.

B. Medir la distancia entre el soporte y el borde del panel de vidrio. Corta la junta a esa medida. Insertar la junta en el riel.



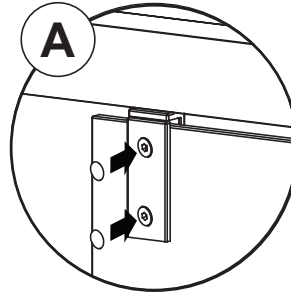
**20**

Parts required:  
Pièces requises:  
Partes requeridas:

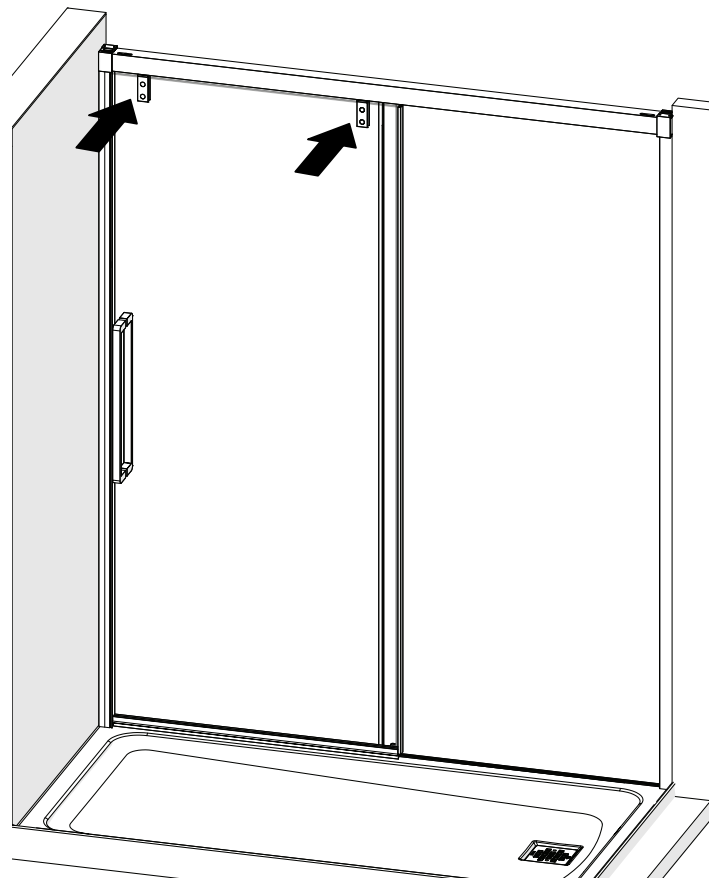
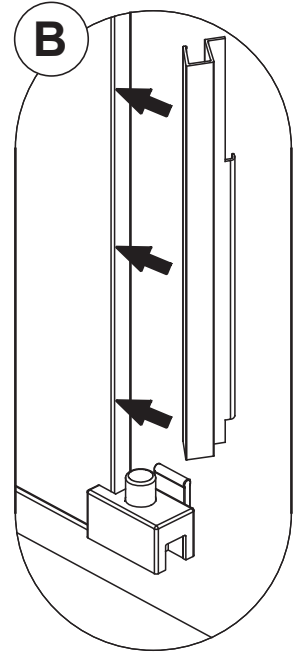


**FINISHING DETAILS**  
**DÉTAILS DE FINITION**  
**DETALLES DE ACABADO**

A. Install the screw covers.  
A. Installer les cache-vis.  
A. Instalar los cubretornillos.

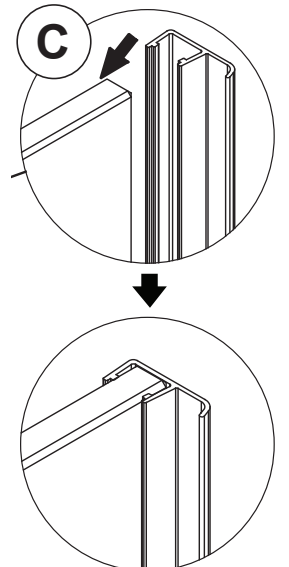


B. Install the gasket in the edge of the fixed panel.  
B. Installer le joint dans le bord du panneau fixe.  
B. Instalar la junta en el borde del panel fijo.



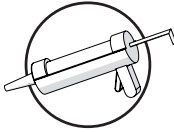
INSIDE VIEW  
VUE INTÉRIEURE  
VISTA INTERIOR

C. Insert the gasket in the door opposite side of the handle.  
C. Insérer le joint d'étanchéité dans la porte du côté opposé de la poignée.  
C. Inserte la junta en la puerta del lado opuesto de la manija.



21

Parts required:  
Pièces requises:  
Partes requeridas:



**APPLICATION OF THE SILICONE**  
**APPLICATION DU SILICONE**  
**APLICACIÓN DE LA SILICONA**

**A.** From outside the shower apply a bead of silicone along the wall jambs, the threshold on the base and on the side of the door guide.

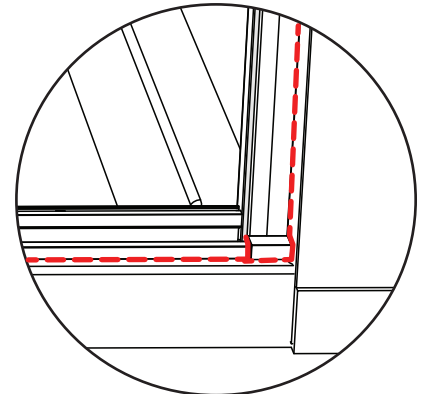
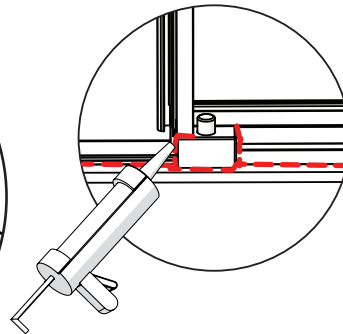
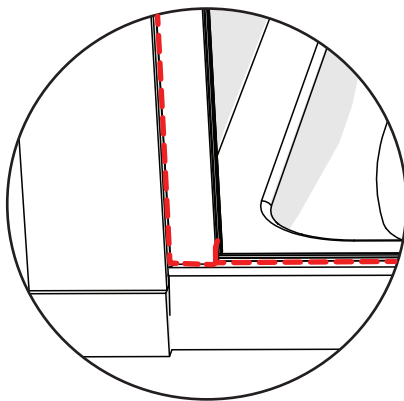
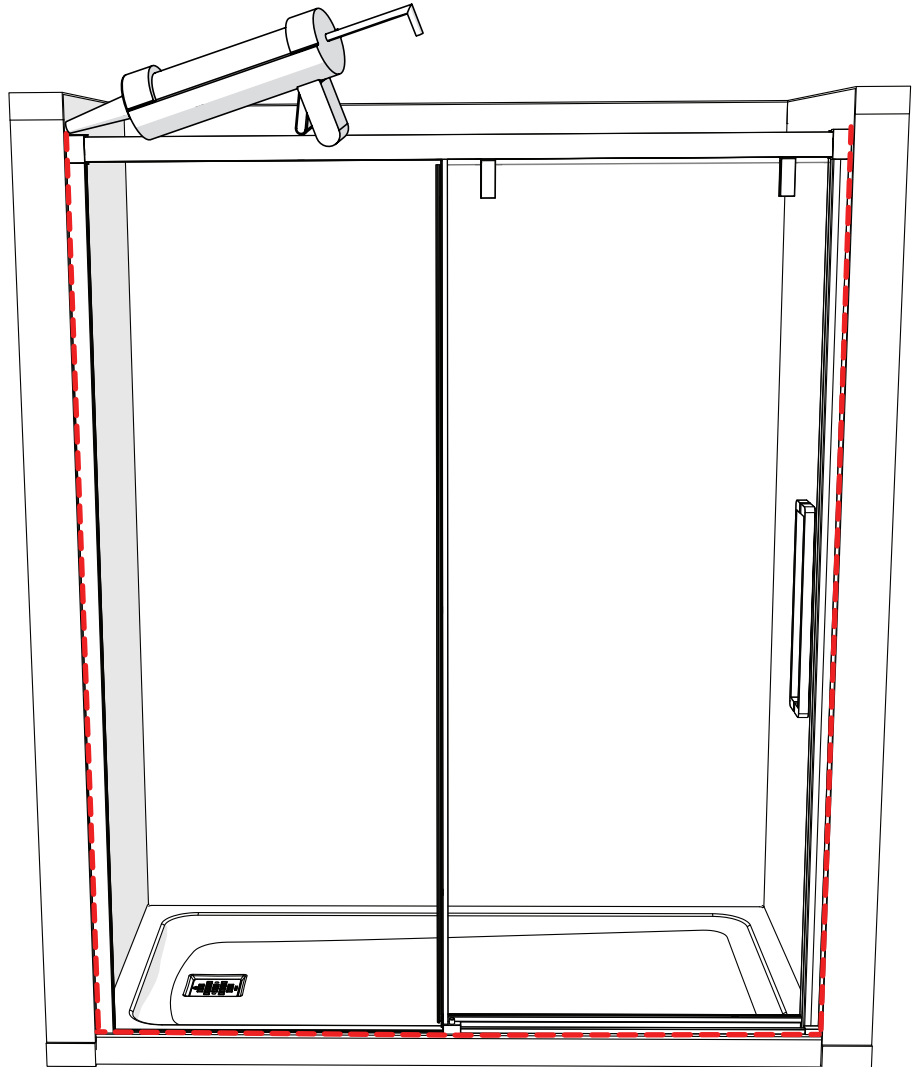
**NOTE:** If desired for better waterproofness, also apply silicone to all those parts from **INSIDE** the shower.

**A.** De l'extérieur de la douche, appliquer un joint de silicone le long des montants muraux, le seuil à la base et sur le côté du guide de porte.

**REMARQUE:** Si vous le souhaitez pour une meilleure étanchéité, appliquez également du silicone sur toutes les parties situées à **L'INTÉRIEUR** de la douche.

**A.** Desde el exterior de la ducha, aplicar sellador de silicona a lo largo de los jambas murales, el umbral sobre la base y por el lado de la guía de puerta.

**NOTA:** Si lo desea para una mejor impermeabilidad, también aplique silicona a todas esas partes desde el **INTERIOR** de la ducha.



Wait 24 hours before using the shower.  
**Attendre 24 heures avant d'utiliser la douche.**  
Espere 24 horas antes de utilizar la ducha.

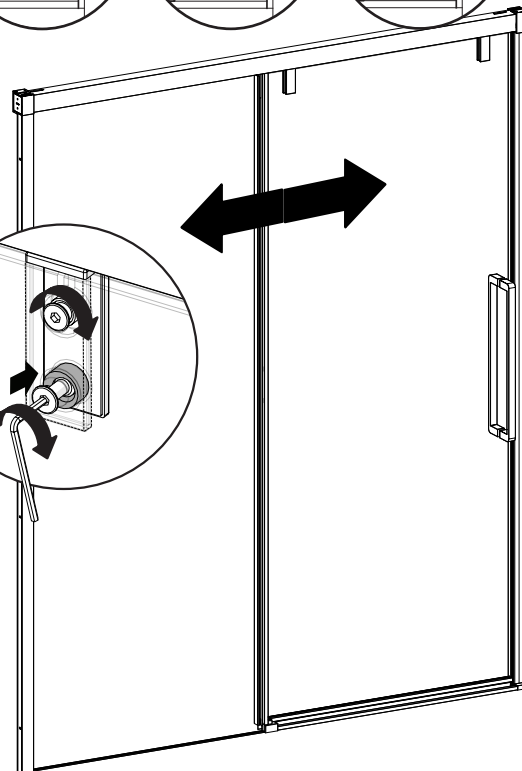
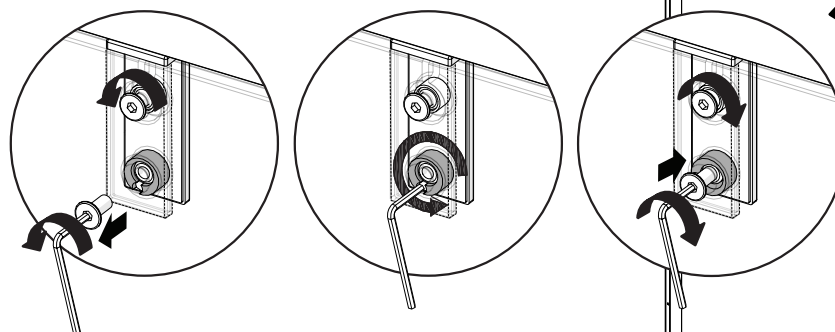
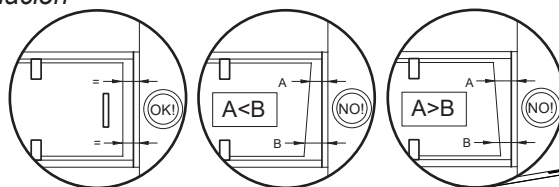
# MAINTENANCE | ENTRETIEN | MANTENIMIENTO

Check me!  
Cochez-moi!  
Marcarme!

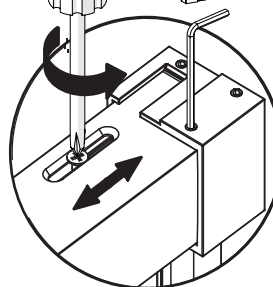


Right after installation  
**Juste après l'installation**  
**Justo después de la instalación**

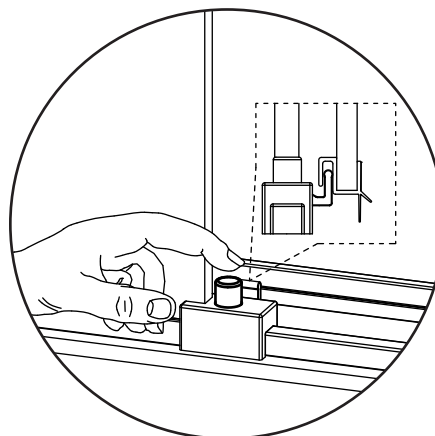
1. Open the door and verify it closes seamlessly. Also verify that the gap when opened on bottom and top is equal. **If not adjust with the excentric.**  
**Ouvrir la porte et vérifier qu'elle se ferme parfaitement. Vérifier également que l'écart lorsqu'il est ouvert en bas et en haut est égal. Sinon, ajuster la bague excentrique.**  
*Abrir la puerta y verificar que cierre a la perfección. También verifique que la separación cuando se abre sea igual en la parte inferior y superior. Si no, ajustar el buje excéntrico.*



2. Validate the Soft close is working (slows the door closing speed at the end). If it is not working, adjust the soft close until it engages and the door closes completely. Tighten the set screws if needed.  
**S'assurer que le Glissement en douce fonctionne correctement (ralentit la vitesse de fermeture des portes à la fin).**  
**Si cela ne fonctionne pas, ajuster le Glissement en douce jusqu'à ce qu'il s'enclenche et la porte se ferme complètement.**  
**Serrer les vis de serrage au besoin.**  
*Validar que el Soft Close funcione correctamente (disminuye la velocidad de cierre de la puerta al final)*  
*Si no funciona ajustar el Soft close hasta que se enganche y la puerta cierre completamente. Apretar los tornillos de ajuste en caso de necesidad.*



3. Push the bottom on the guide to validate it release/engages the door.  
**Pousser le bas sur le guide pour valider qu'il libère / engage la porte.**  
*Empujar la parte inferior de la guía para validar que libera / engancha la puerta.*



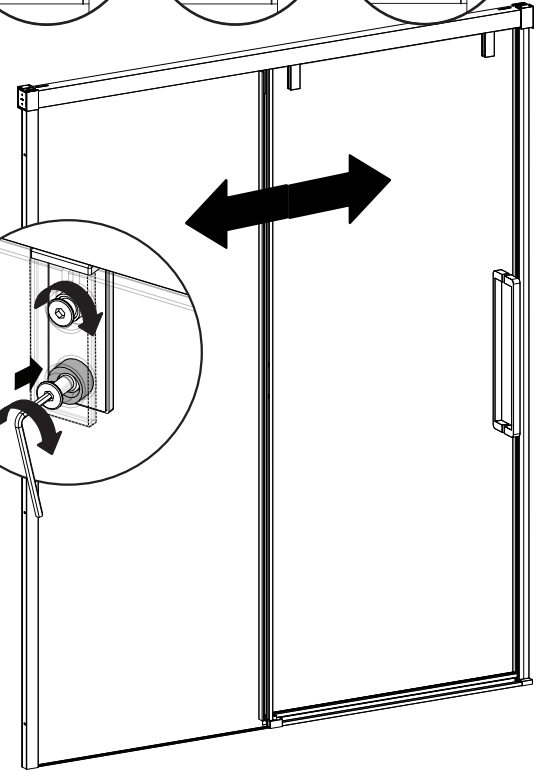
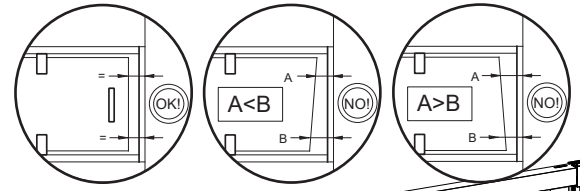
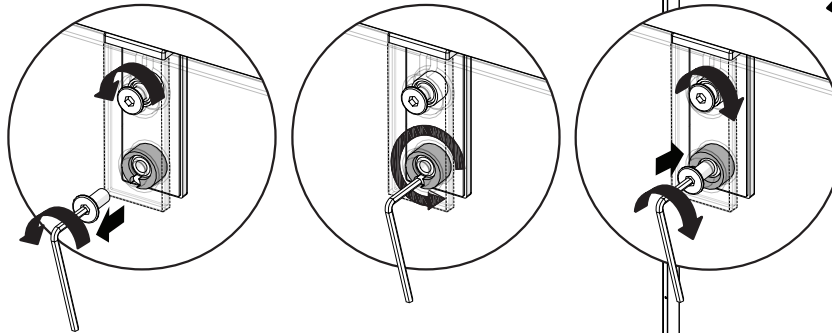
# MAINTENANCE | ENTRETIEN | MANTENIMIENTO

Check me!  
Cochez-moi!  
Márcame!

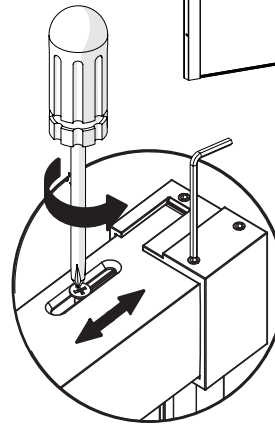


Every 6 months  
**Chaque 6 mois**  
Cada 6 meses

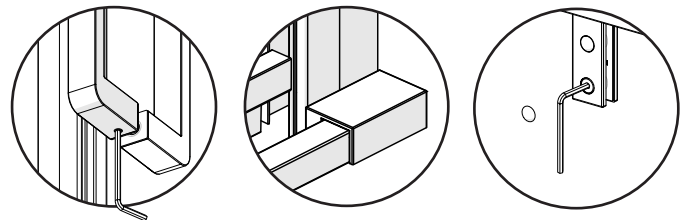
1. Open the door and verify it closes seamlessly. Also verify that the gap when opened on bottom and top is equal. **If not adjust with the excentric.**  
**Ouvrir la porte et vérifier qu'elle se ferme parfaitement. Vérifier également que l'écart lorsqu'il est ouvert en bas et en haut est égal. Sinon, ajuster la bague excentrique.**  
*Abrir la puerta y verificar que cierre a la perfección. También verifique que la separación cuando se abre sea igual en la parte inferior y superior. Si no, ajustar el buje excéntrico.*



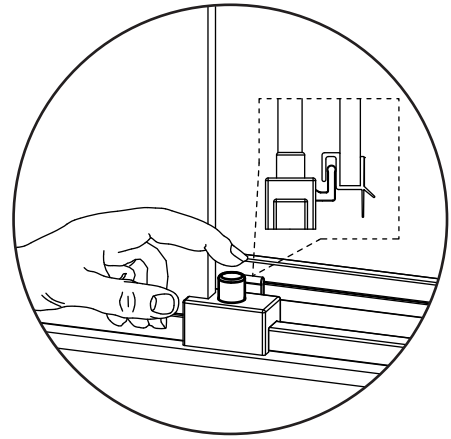
2. Validate the Soft close is working (slows the door closing speed at the end). If it is not working, adjust the soft close until it engages and the door closes completely. Tighten the set screws if needed.  
**S'assurer que le Glissement en douce fonctionne correctement (ralentit la vitesse de fermeture des portes à la fin). Si cela ne fonctionne pas, ajuster le Glissement en douce jusqu'à ce qu'il s'enclenche et la porte se ferme complètement. Serrer les vis de serrage au besoin.**  
*Validar que el Soft Close funcione correctamente (disminuye la velocidad de cierre de la puerta al final) Si no funciona ajustar el Soft close hasta que se enganche y la puerta cierre completamente. Apretar los tornillos de ajuste en caso de necesidad.*



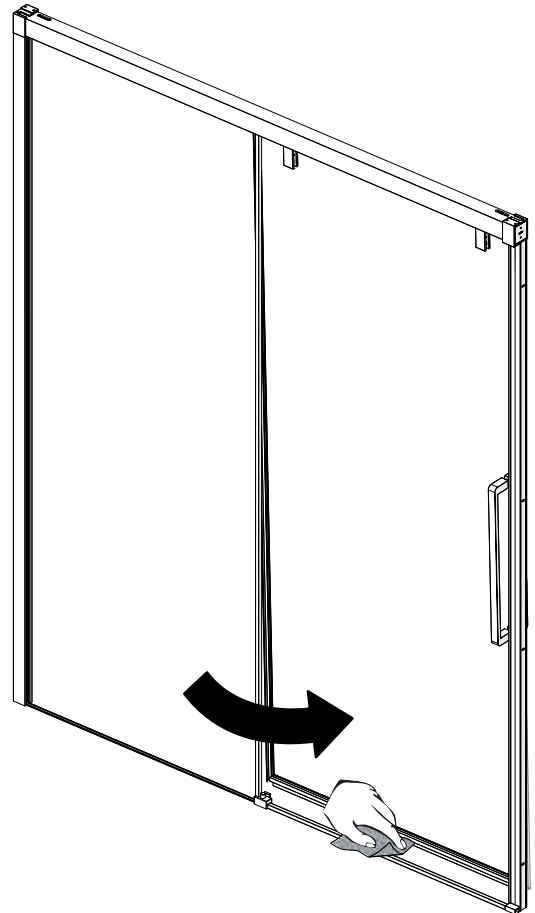
3. Make sure all gaskets and the threshold cap are installed. Also that all screw covers are in place and fasten any loose screws (handles, header, bottom guide, rollers).  
**S'assurer que tous les joints et le capuchon de seuil sont installés. De plus, s'assurer que tous les cache-vis sont en place et serrer les vis desserrées (poignées, roulettes, guide de porte, Rails).**  
*Asegurarse de que todas las juntas y la tapa del umbral estén instaladas. También que de que todos los cubre tornillos estén en su lugar y apretar los tornillos sueltos (manijas, riel superior, guía inferior, rodillos).*



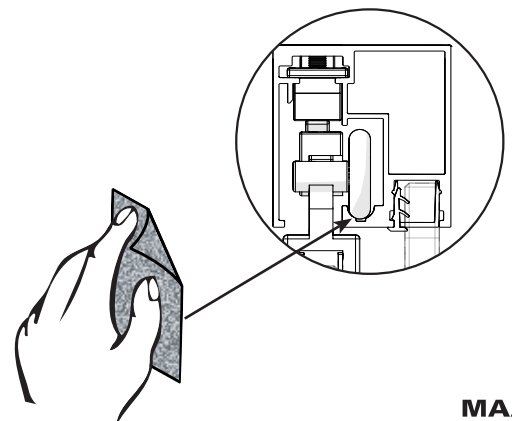
4. Push the bottom on the guide to validate it release/engages the door.  
**Pousser le bas sur le guide pour valider qu'il libère / engage la porte.**  
*Empujar la parte inferior de la guía para validar que libera / engancha la puerta.*



5. Disengage the door and clean. Engage the door.  
**Dégager la porte et nettoyer. Engager la porte.**  
*Desenganche la puerta y limpie. Enganche la puerta.*



6. Clean header slot to remove potential buildup.  
**Nettoyer la fente du rail pour éliminer l'accumulation potentielle de saleté.**  
*Limpiar la ranura del riel para eliminar la acumulación potencial de suciedad.*



## LIMITED WARRANTY — UNITED STATES

MAAX Bath Inc. offers express limited warranty on each of its products. This warranty extends only to the original owner/end-user for personal household use. For commercial uses, additional limitations apply.

**For accessing product Limited warranty please visit:**

[www.maax.com/us-warranty](http://www.maax.com/us-warranty)

## LIMITED WARRANTY — CANADA

MAAX Bath Inc. offers express limited warranty on each of its products. This warranty extends only to the original owner/end-user for personal household use. For commercial uses, additional limitations apply.

**For accessing product Limited warranty please visit:**

[www.maax.com/ca-warranty](http://www.maax.com/ca-warranty)

## GARANTIE LIMITÉE — CANADA

MAAX Bath Inc. offre une garantie limitée expresse sur chacun de ses produits. Cette garantie s'adresse uniquement au propriétaire/utilisateur original pour un usage personnel domestique. Des restrictions additionnelles s'appliquent aux utilisations commerciales

**Pour accéder à la garantie limitée de votre produit, veuillez consulter le site :**

[www.maax.com/garantie](http://www.maax.com/garantie)

---

# MAAX<sup>®</sup>

[www.maax.com](http://www.maax.com)

Technical Services / Service technique / Servicio técnico

**T. 1 877 GET-MAAX (1 877 438-6229)**

**F. 1 888 361-2045**

**[www.maax.com](http://www.maax.com)**