

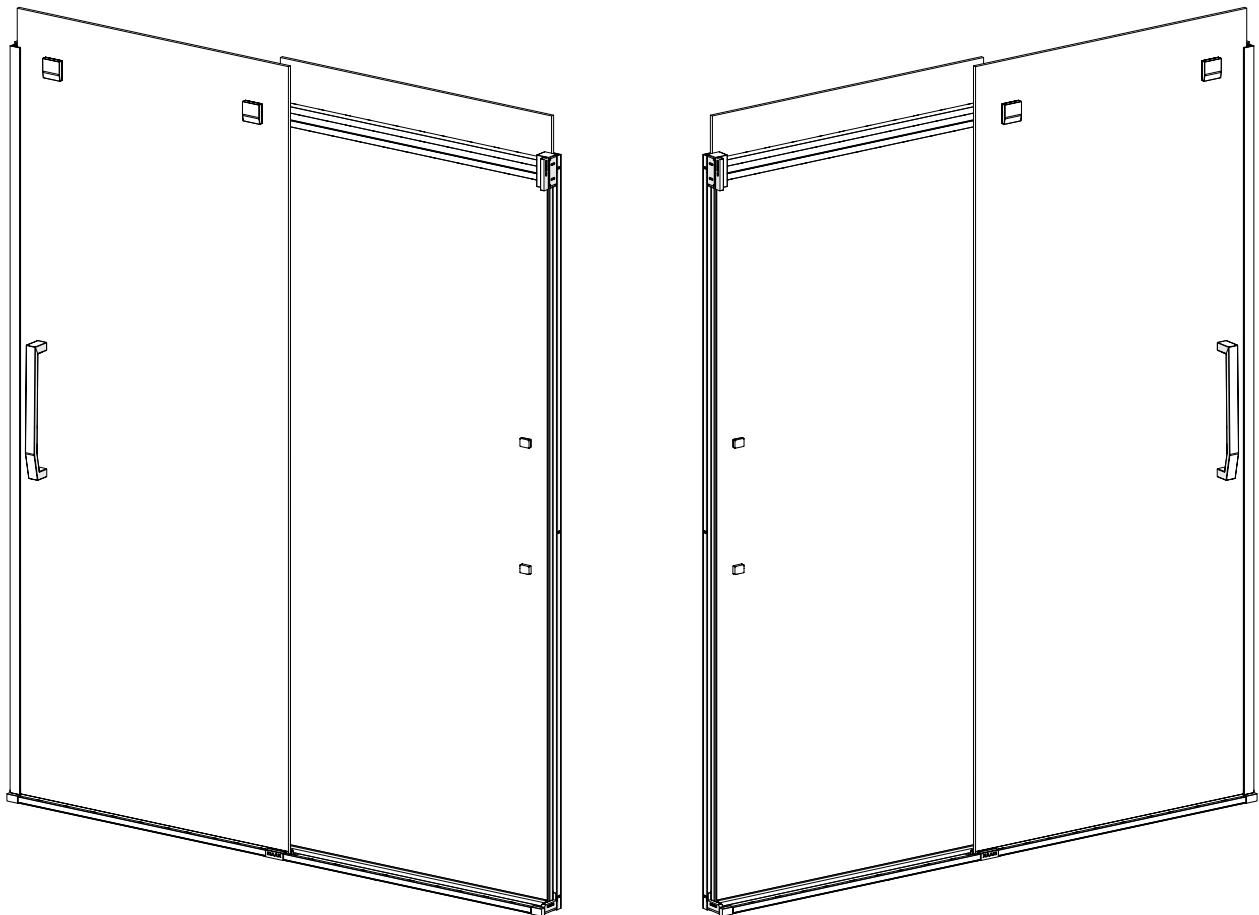
Vivez l'expérience
MAAX[®]
Enjoy the experience

INSTALLATION INSTRUCTIONS
GUIDE D'INSTALLATION
GUÍA DE INSTALACIÓN

FOR RIGHT AND LEFT SIDE DOOR INSTALLATION
(LEFT SIDE SHOWN)
POUR INSTALLATION DE PORTE CÔTÉ DROIT ET GAUCHE
(CÔTÉ GAUCHE ILLUSTRÉ)
PARA LA INSTALACIÓN DE LA PUERTA DEL LADO DERECHO E IZQUIERDO
(SE MUESTRA INSTALACIÓN AL LADO IZQUIERDO)

MODEL • MODÈLE • MODELO

For Inverto sliding shower and tub shower door
Pour porte de douche et baignoire douche coulissante Inverto
Para puerta corrediza de ducha y bañera ducha Inverto
138760 • 138761 • 138762



Read all instructions carefully before proceeding.

Lire toutes les instructions attentivement avant de commencer l'installation.

Leer detenidamente todas las instrucciones antes de comenzar la instalación.

SAVE THIS GUIDE FOR FUTURE REFERENCE.

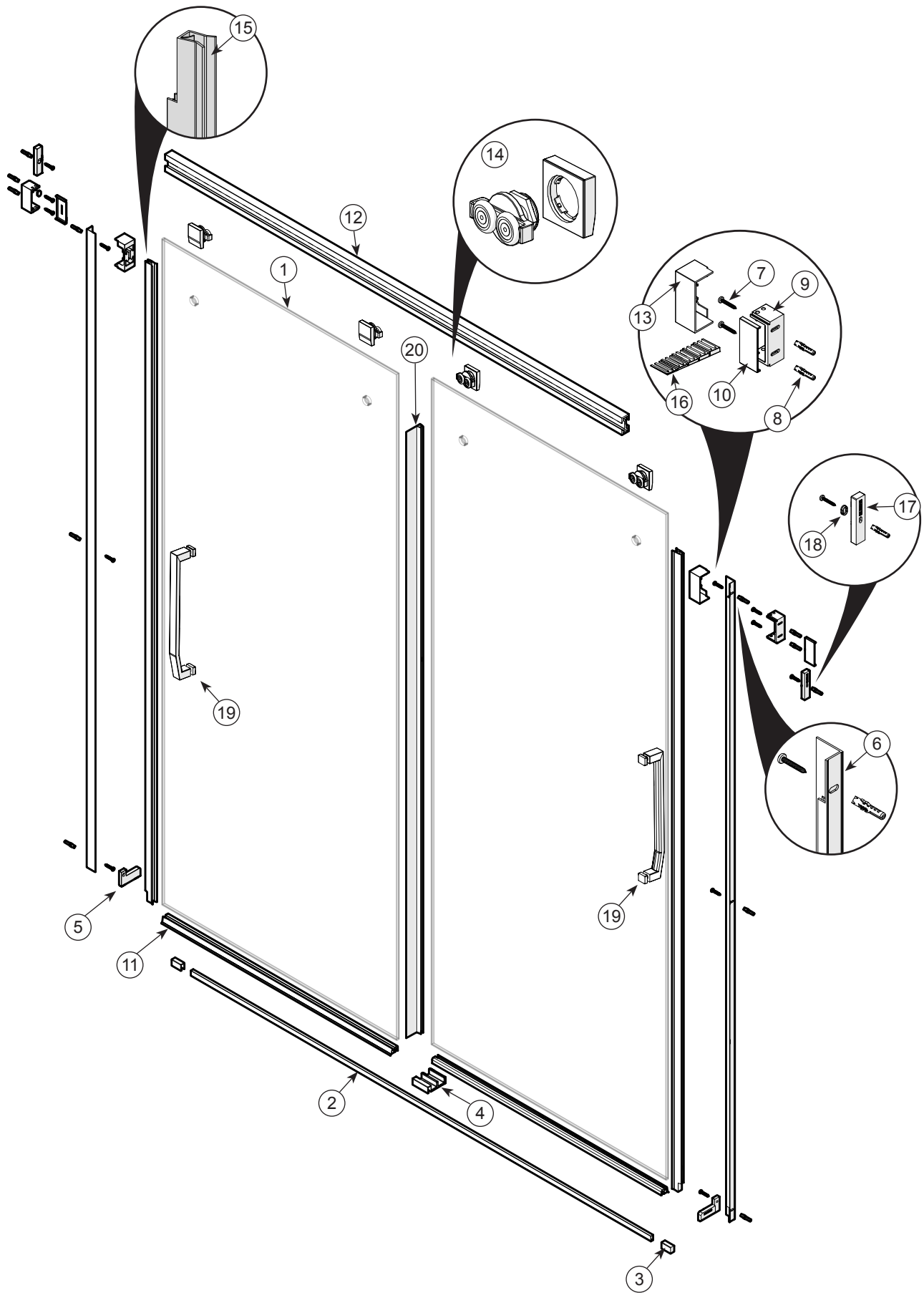
CONSERVER POUR UN USAGE ULTÉRIEUR.

CONSERVE ESTE MANUAL COMO REFERENCIA.

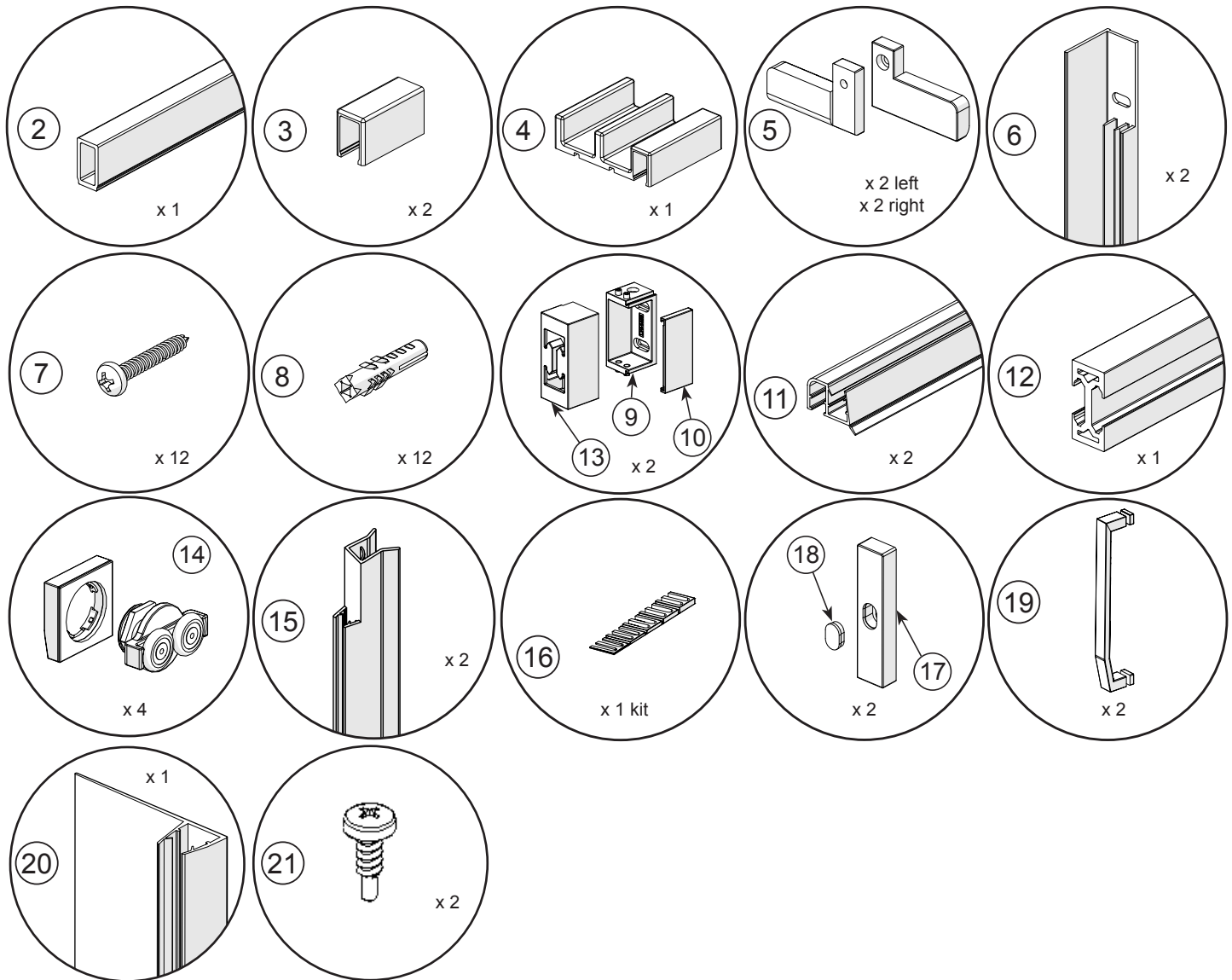
IMPORTANT • Record the serial number
IMPORTANT • Noter le numéro de série
IMPORTANTE • Registre el número de serie

Serial number • Numéro de série • Número de Serie

PARTS | **PIÈCES** | **PIEZAS**
AND COMPONENTS | ET COMPOSANTES | Y COMPONENTES

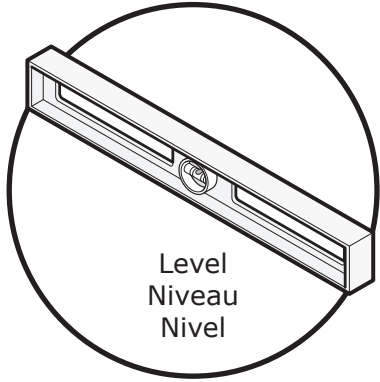


PARTS INCLUDED | PIÈCES COMPRISES | PIEZAS INCLUIDAS

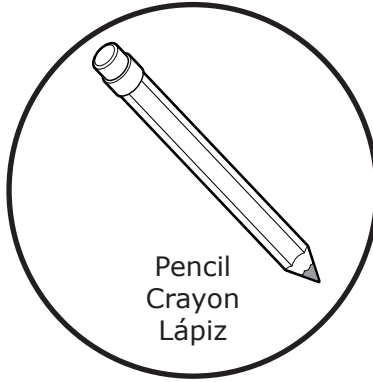


#	Part	Nom de la pièce	Pieza	Qt/Cant	Code
1	Glass door	Porte en verre	Puerta en vidrio	2	*
2	Threshold	Seuil	Umbral	1	10041444-XXX-001
3	End cap	Capuchon	Tapa	2	10068635-XXX-600
4	Guide	Guide	Guía	1	
5	Bumper - Bottom	Pare-chocs - Bas	Parachoques - inferior	1	10034457-XXX-600
6	Wall jamb	Montant mural	Jamba mural	2	10041309-XXX-001
7	Screw 4mm x 25mm	Vis 4mm x 25mm	Tornillo 4mm x 25mm	12	10068633-XXX-600
8	Wall anchor	Ancrage muraux	Anclaje mural	12	
9					
10	Header support kit	Ensemble support du rail	Conjunto de soporte de riel	1	10068633-XXX-600
11	Drip shield	Défecteur	Protector de goteo	2	10068636-092-001
12	Header	Rail	Riel	1	10041311-XXX-XXX
14	Wheels hardware kit	Ensemble de roulettes	Conjunto de rodillos	4	10038484-XXX-600
15	Wall jamb gasket	Joint du montant mural	Junta de la jamba mural	2	10039238-092-002
16	Shims	Calles	Cuñas	1 kit	*
17	Bumper - Top	Pare-chocs - Haut	Parachoques - Superior	2	10034457-XXX-600
18	Bumper cap	Capuchon pour pare-chocs	Tapa del parachoques	2	
19	Handle	Poignée	Manija	2	10038114-XXX-600
20	Door gasket	Joint d'étanchéité de porte	Junta de estanqueidad puerta	1	10068637-092-001
21	#8-18 x 1/2" Self Tapping Screw	Vis auto-taraudeuse #8 x 1/2"	Tornillo autoroscante de #8 x 1/2"	2	10068633-XXX-600

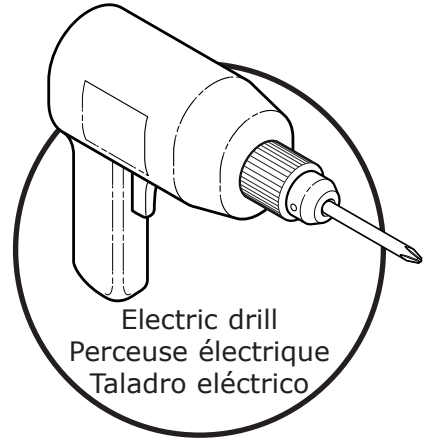
TOOLS | **OUTILS** | **HERRAMIENTAS**
 REQUIRED | REQUIS | NECESARIAS



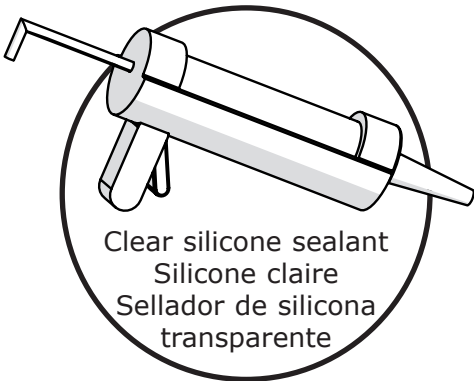
Level
Niveau
Nivel



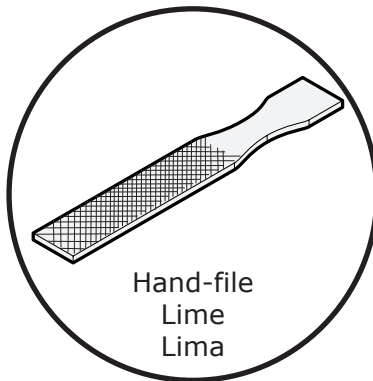
Pencil
Crayon
Lápiz



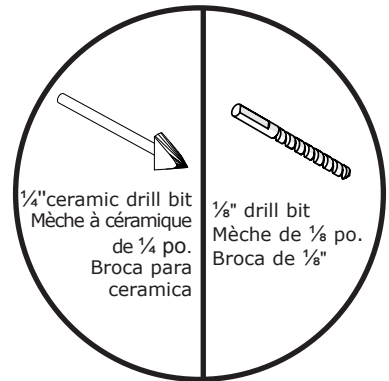
Electric drill
Perceuse électrique
Taladro eléctrico



Clear silicone sealant
Silicone claire
Sellador de silicona
transparente

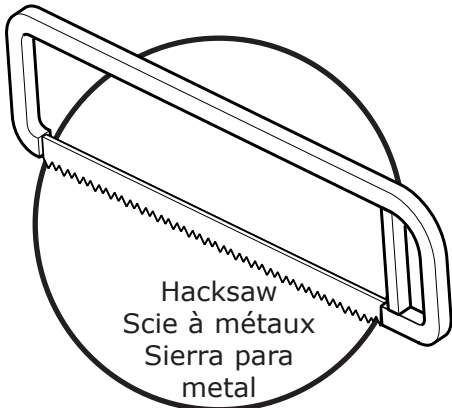


Hand-file
Lime
Lima



1/4" ceramic drill bit
Mèche à céramique
de 1/4 po.
Broca para
ceramica

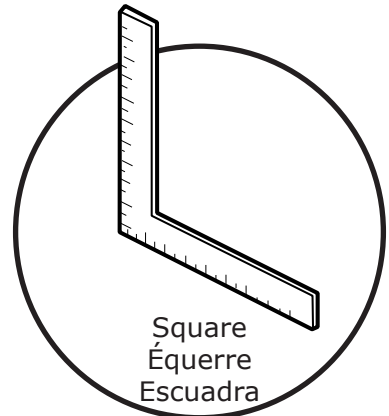
1/8" drill bit
Mèche de 1/8 po.
Broca de 1/8"



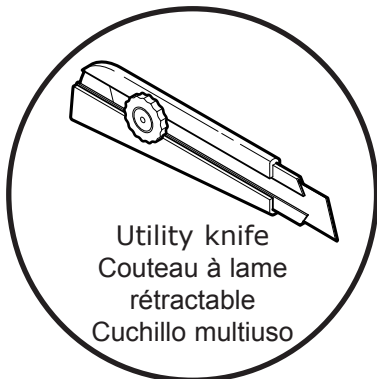
Hacksaw
Scie à métaux
Sierra para
metal



Cutting pliers
Pince coupante
Alicata de
corte



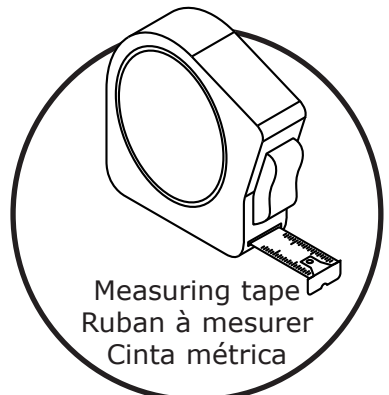
Square
Équerre
Escuadra



Utility knife
Couteau à lame
rétractable
Cuchillo multiuso



Security equipment
Équipement de sécurité
Equipamiento
de seguridad



Measuring tape
Ruban à mesurer
Cinta métrica

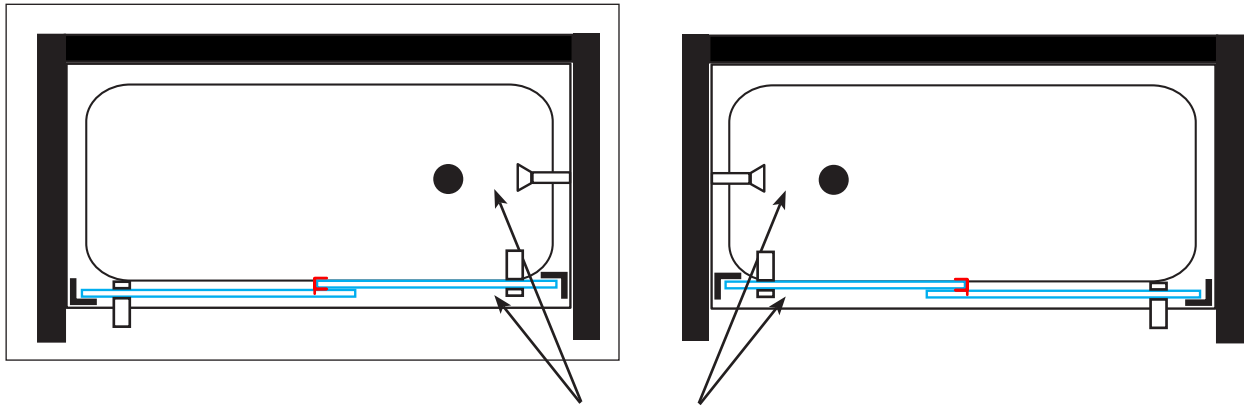
BEFORE | **AVANT** | **ANTES**
YOU BEGIN | DE COMMENCER | DE COMENZAR

NOTE | REMARQUE | NOTA

Boxed image shows configuration that will be installed.
Follow the same steps for the mirror installation.

**L'image encadrée montre la configuration qui sera installée.
Suivre les mêmes étapes pour l'installation opposée.**

*La imagen enmarcada muestra la configuración que se instalará.
Siga los mismos pasos para la instalación opuesta.*



**The inside glass panel has to be installed on the same side
of the drain and the shower head**

**Le panneau de verre intérieur doit être installé du même
côté que le drain et le pommeau de douche**

**El panel de vidrio interior debe instalarse en el mismo
lado del desagüe y el cabezal de la ducha**

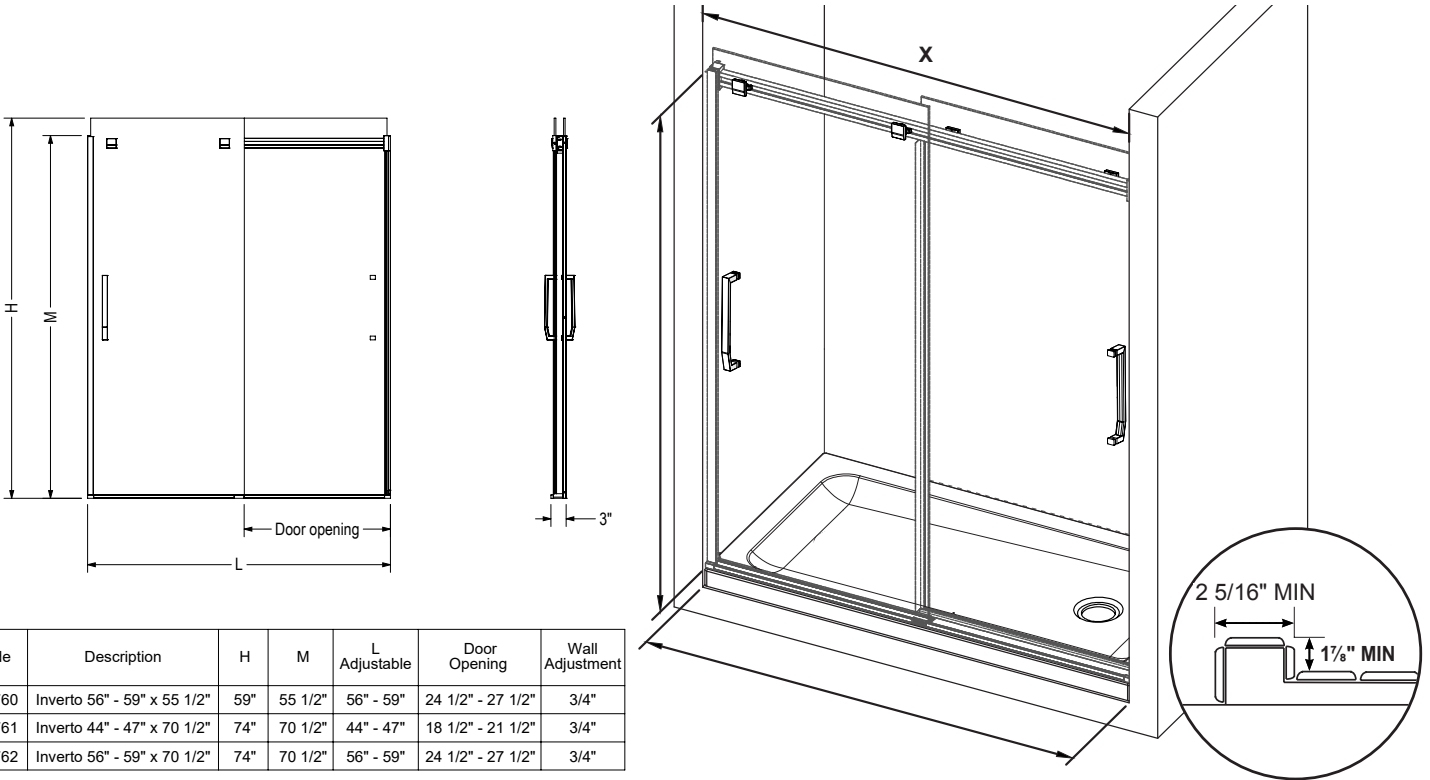
BEFORE | **AVANT** | **ANTES**
YOU BEGIN | **DE COMMENCER** | **DE COMENZAR**



Make sure that the door and panel fit within the shower enclosure. To do so, measure the height, width and depth of the shower threshold, and compare these measures to those of the door and panel.

S'assurer que la porte et le panneau s'ajustent bien par rapport à l'ouverture prévue pour la douche. Pour ce faire, il faut mesurer la hauteur, la largeur et la profondeur du seuil et comparer les mesures prises à celles dans l'encadré ci-dessous.

Asegúrese de que la puerta y el panel se ajusten a la cabina de ducha. Mida la altura, el ancho y la profundidad del umbral de ducha y compare esas medidas con las de la puerta y el panel.



Code	Description	H	M	L Adjustable	Door Opening	Wall Adjustment
138760	Inverto 56" - 59" x 55 1/2"	59"	55 1/2"	56" - 59"	24 1/2" - 27 1/2"	3/4"
138761	Inverto 44" - 47" x 70 1/2"	74"	70 1/2"	44" - 47"	18 1/2" - 21 1/2"	3/4"
138762	Inverto 56" - 59" x 70 1/2"	74"	70 1/2"	56" - 59"	24 1/2" - 27 1/2"	3/4"



Compare the X measurement to the chart below. **If X is MORE that the maximal measurement below you wont be able to install this door in your shower alcove.**

Comparer la mesure X prise précédemment avec les valeurs du tableau ci-dessous. **Si X est PLUS que la mesure maximale ci-dessous, vous ne pourrez pas installer cette porte dans votre cabine de douche.**

Comparar la medida X con las de la tabla abajo. Si X es MÁS que la medida máxima mostrada abajo, no podrá instalar esta puerta en su cabina de ducha.

Alcove/Nicho	Max.
48"	47 5/16" (1202mm)
60"	59 5/16" (1507mm)



Horizontal and vertical studs are needed in order to install the water fixtures. See appropriate installation guides.

Des 2' x 4' horizontaux et verticaux doivent être installés pour l'installation des composantes de robinetterie. Voir les guides d'installation correspondants.

Se necesitan montantes horizontales y verticales para poder instalar los accesorios de plomería. Ver las guías de instalación apropiadas.



A two person installation is recommended.

Une installation par deux personnes est recommandée.

Se recomienda realizar la instalación entre dos personas.



BEFORE | **AVANT** | **ANTES**
YOU BEGIN | **DE COMMENCER** | **DE COMENZAR**

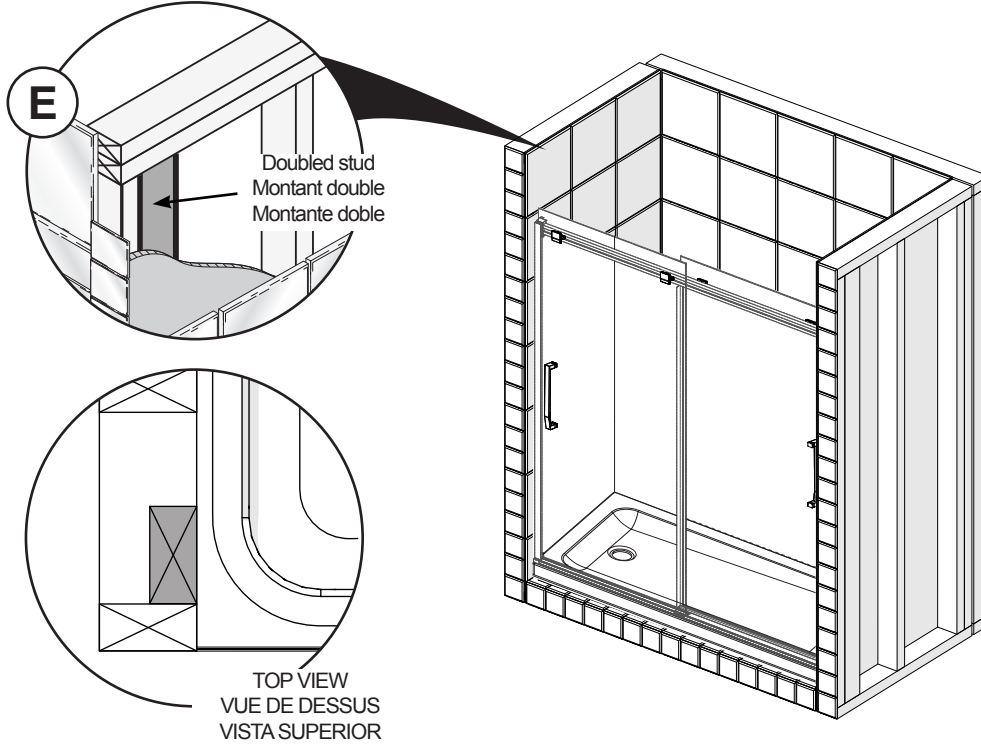


E

Double the studs (2x4) where the wall jambs will be installed.

Doubler les montants de bois (2x4) là où les montants muraux seront installés.

Duplicar los montantes (2x4) en los lugares en los que se instalarán las jambas murales.

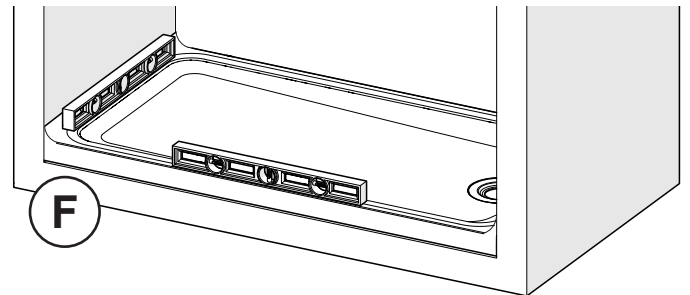


F

Verify that the shower base is perfectly leveled.

Vérifier que la base est parfaitement de niveau.

Verificar que la base de ducha esta completamente nivelada.

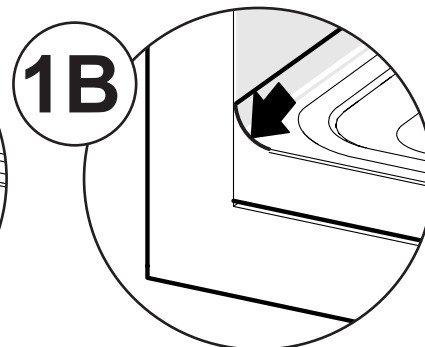
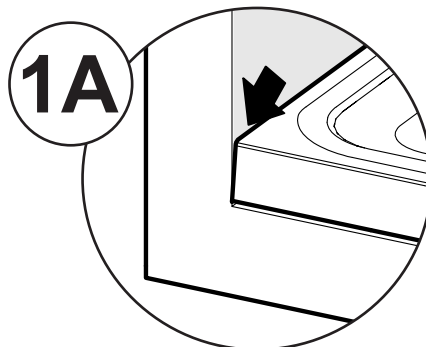


G

Verification of the presence of a radius between the base and the wall. Begin with step 1A or 1B based on your installation.

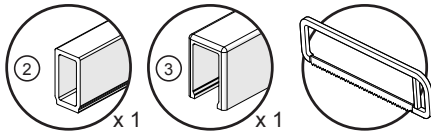
Vérification de la présence d'un rayon entre la base et le mur. Commencer par l'étape 1A ou 1B selon le cas.

Verificación de la presencia de un radio entre la base y el muro. Comenzar por la etapa 1A o 1B según el caso.



1A

Parts required:
Pièces requis:
Partes requeridas:

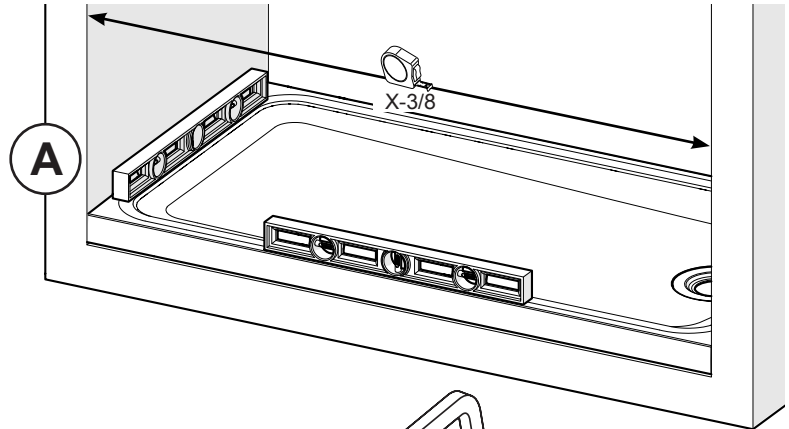


THRESHOLD INSTALLATION INSTALLATION DU SEUIL INSTALACIÓN DE LA CINTA

A. Measure the distance between the shower walls and remove 3/8" from that measure.

A. Mesurer la distance entre les murs de douche et enlever 3/8 po de cette mesure.

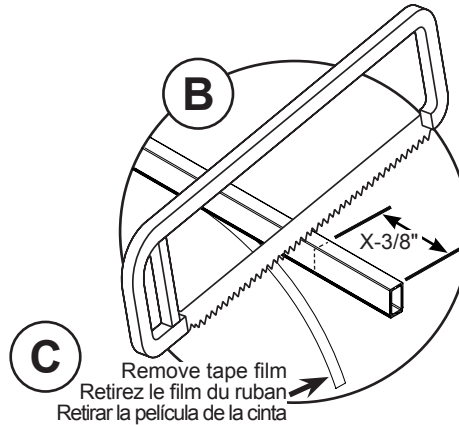
A. Medir la distancia entre los muros de la ducha y restar 3/8" de esa medida.



B. Cut the threshold to the previously taken measurement.
C. Remove the tape film under the threshold.

**B. Couper le seuil à la mesure prise précédemment.
C. Enlever la pellicule plastique au-dessous du seuil.**

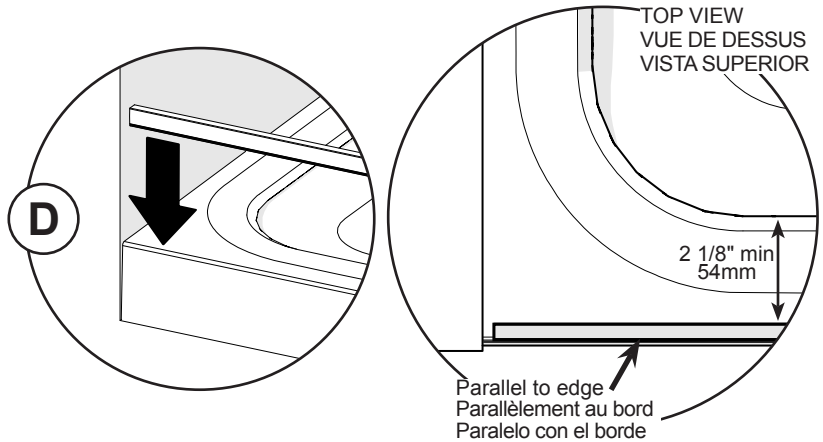
**B. Cortar el umbral a la medida tomada anteriormente.
C. Retirar la película plástica de la cinta.**



D. Place the threshold on the base parallel to the outside edge and at least 2 1/8" from the inside edge of the base threshold as shown. (Leave space for the caps on both sides between the threshold edges and the shower walls)

D. Placer le seuil parallèle au bord extérieur de la base à au moins 2 1/8 po à partir du bord intérieur du seuil de base, comme indiqué. (Laissez un espace pour les capuchons des deux côtés entre les bords de seuil et les murs de la douche)

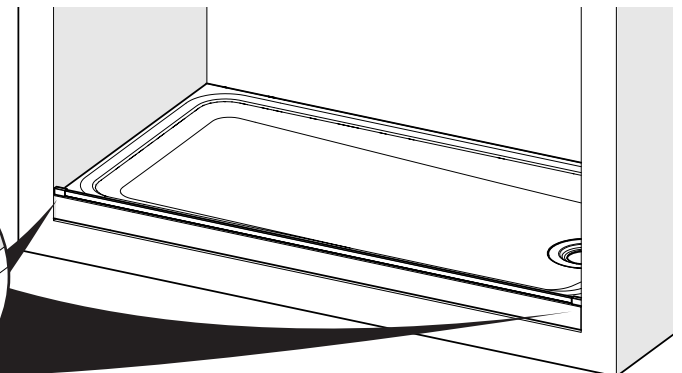
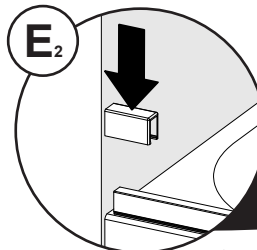
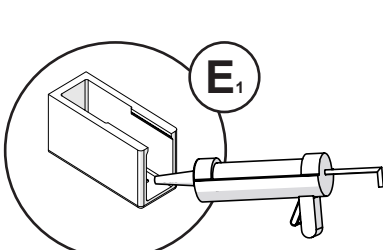
D. Colocar el umbral paralelo al borde exterior de la base y al menos a 2 1/8" del borde interior del umbral de la base, como se muestra. (dejar un espacio a los lados para las tapas del umbral)



E. Apply silicone under the caps and place them at the sides of the threshold as shown.

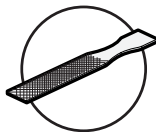
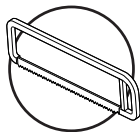
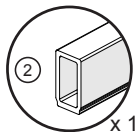
E. Appliquer du silicone sous les capuchons et les placer sur les côtés du seuil comme indiqué.

E. Aplicar silicona debajo de las tapas y colocarlas en los lados del umbral, como se muestra.



1B

Parts required:
Pièces requis:
Partes requeridas:



THRESHOLD INSTALLATION INSTALLATION DU SEUIL INSTALACIÓN DE LA CINTA

- A. Measure the distance between the shower walls.
A. Mesurer la distance entre les murs de douche.
A. Medir la distancia entre los muros de la ducha.

- B. Cut the threshold to the previously taken measure.
C. File the threshold lower corners.
D. Remove the tape film under the threshold.
B. Couper le seuil à la mesure prise précédemment.
C. Limer le bas des deux côtés du seuil.
D. Enlever la pellicule plastique au-dessous du seuil.
B. Cortar el umbral a la medida tomada anteriormente.
C. Limar las esquinas inferiores.
D. Retire la película plástica de la cinta.

- E. Place the threshold on the base parallel to the outside edge and at least 2 1/8" from the inside edge of the base threshold as shown.

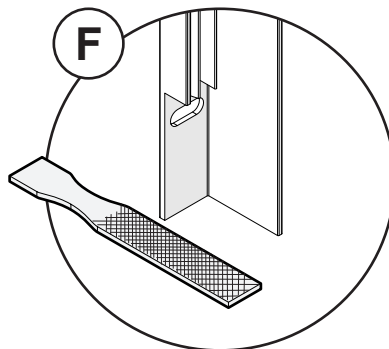
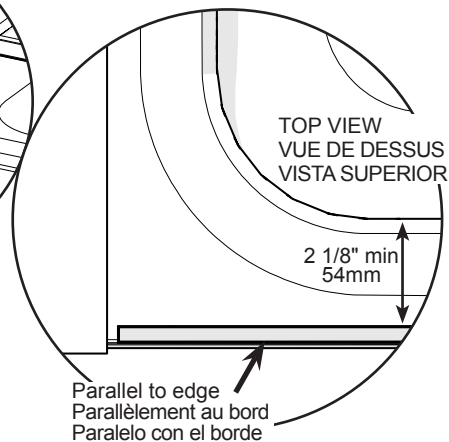
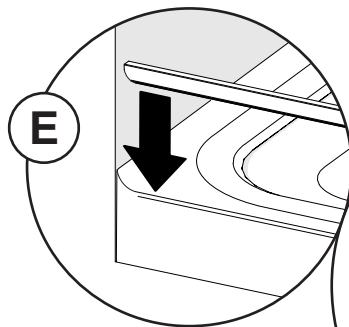
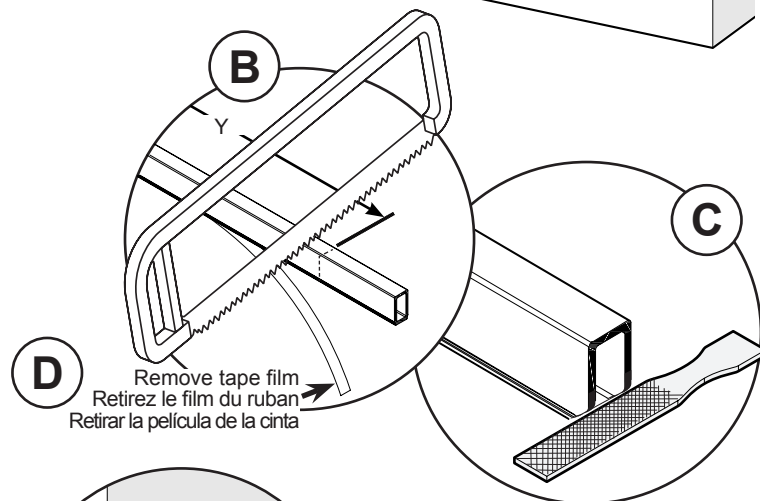
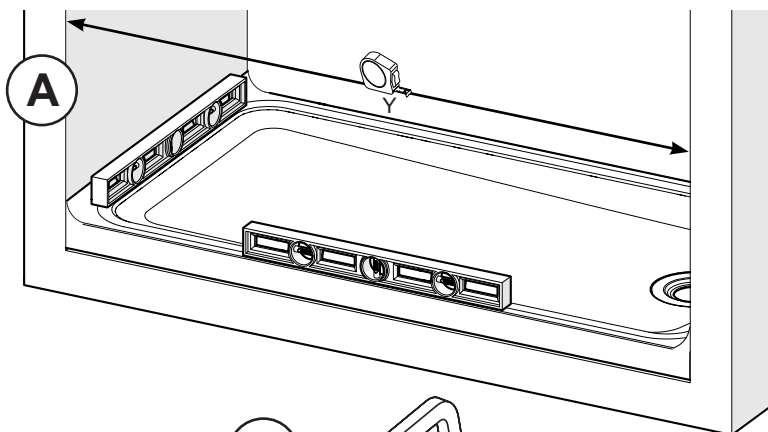
E. Placer le seuil parallèle au bord extérieur de la base à au moins 2 1/8 po à partir du bord intérieur du seuil de base, comme indiqué.

E. Colocar el umbral paralelo al borde exterior de la base y al menos a 2 1/8" del borde interior del umbral de la base, como se muestra.

- F. File both wall jamb bottom to fit the radius of the base. Keep aside for step 3.

F. Limer les montants muraux afin qu'ils épousent le rayon de la base. Mettre de côté pour l'étape 3.

F. Limar las jambas de pared para que se ajusten al radio de la base. Reserve para el paso 3.

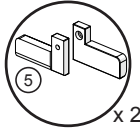




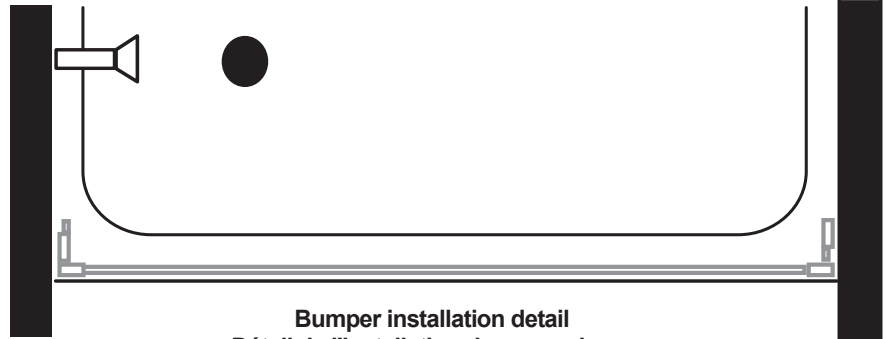
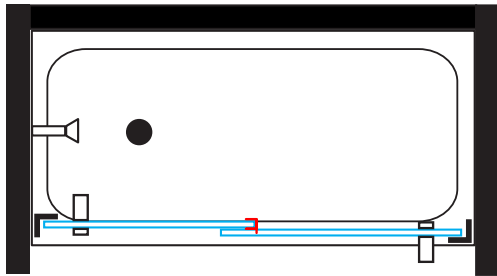
Based on you shower head position, proceed with step 2A or 2B
 Selon le positionnement de votre pomme de douche, opter pour l'étape 2A ou 2B
 Dependiendo de la posición de su ducha, opte por el paso 2A o 2B

2A

Parts required:
 Pièces requis:
 Partes requeridas:

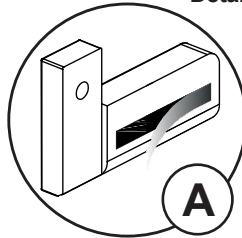


LOWER BUMPER INSTALLATION - LEFT CONFIGURATION
INSTALLATION DES PARE-CHOCs INFÉRIEURS - CONFIGURATION GAUCHE
INSTALACIÓN DE PARACHOQUES INFERIORES - CONFIGURACIÓN IZQUIERDA

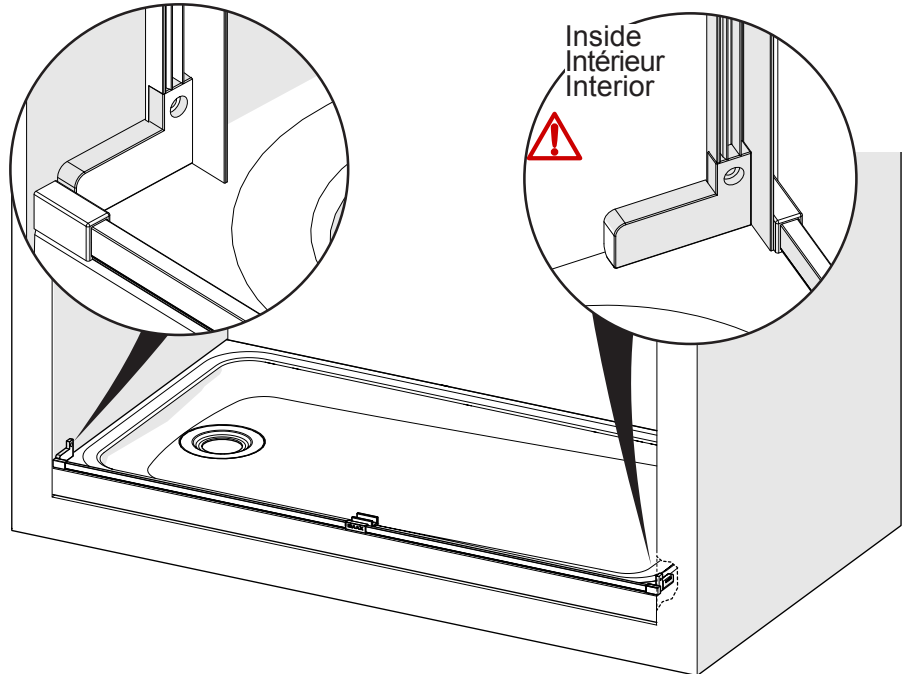


Bumper installation detail
Détail de l'installation des pare-chocs
Detalle de la instalación de parachoques

- A. Remove tape film behind the bumpers.
- A. Retirer la pellicule plastique derrière le pare-chocs.
- A. Retire la película de la cinta detrás de los parachoques.



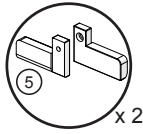
- B. Install on base against the cap and the walls as shown.
- B. Installer sur la base contre le capuchon et les murs, tel que montré.
- B. Instalar sobre la base contra las tapas y los muros como se muestra.



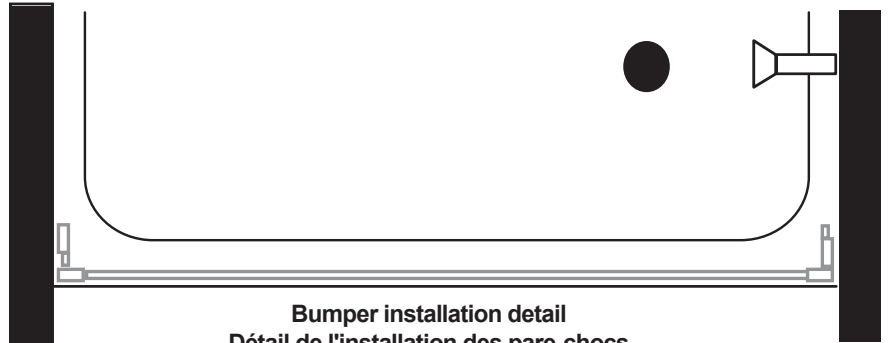
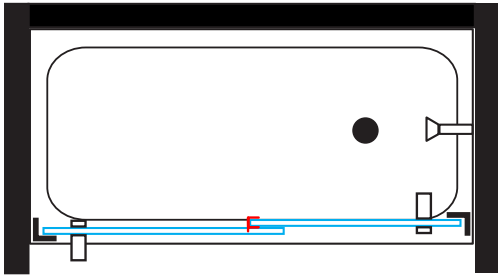
Note: Place the wall jamb between the bumper and the cap to get the right positioning, as shown.
Note: Insérer le montant mural entre le pare-chocs et le capuchon pour obtenir la bonne position, tel que montré.
Nota: inserte la jamba mural entre el parachoques y la tapa para obtener la posición correcta como se muestra.

2B

Parts required:
Pièces requis:
Partes requeridas:

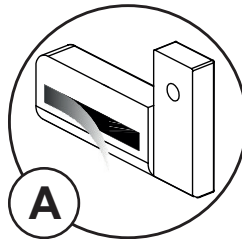


LOWER BUMPER INSTALLATION - RIGHT CONFIGURATION
INSTALLATION DES PARE-CHOCs INFÉRIEURS - CONFIGURATION DROITE
INSTALACIÓN DE PARACHOCOS INFERIORES - CONFIGURACIÓN DERECHA

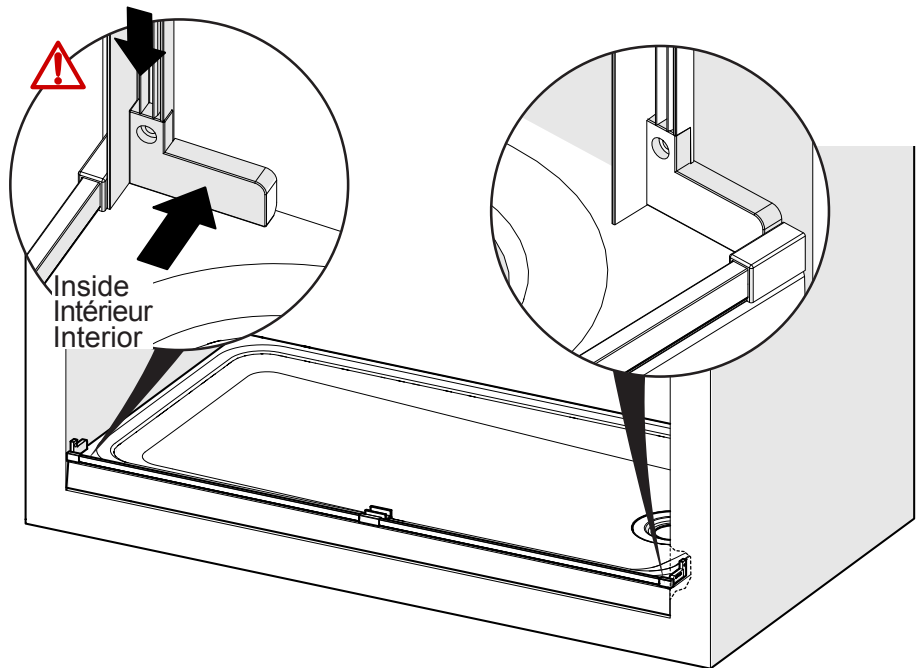


Bumper installation detail
Détail de l'installation des pare-chocs
Detalle de la instalación de parachoques

- A. Remove tape film behind the bumpers.
- A. Retirer la pellicule plastique derrière le pare-chocs.
- A. Retire la película de la cinta detrás de los parachoques.



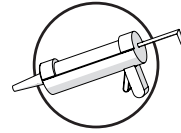
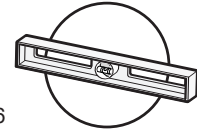
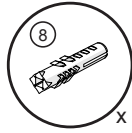
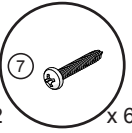
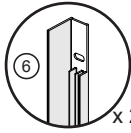
- B. Install on base against the cap and the walls as shown.
- B. Installer sur la base contre le capuchon et les murs comme indiqué.
- B. Instalar sobre la base contra las tapas y los muros como se muestra.



Note: Place the wall jamb between the bumper and the cap to get the right positioning, as shown.
Note: Insérer le montant mural entre le pare-chocs et le capuchon pour obtenir la bonne position, tel que montré.
Nota: inserte la jamba mural entre el parachoques y la tapa para obtener la posición correcta como se muestra.

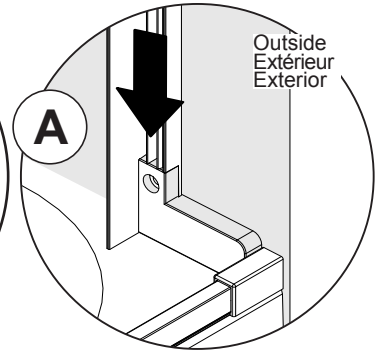
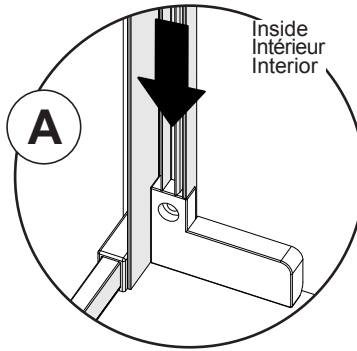
3

Parts required:
Pièces requis:
Partes requeridas:

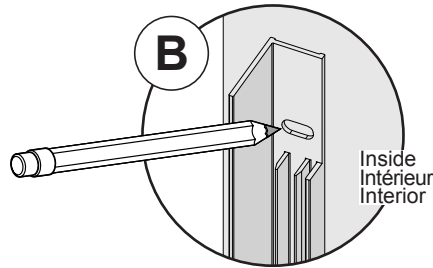


WALL JAMB INSTALLATION
INSTALLATION DES MONTANTS MURAUX
INSTALACIÓN DE LAS JAMBAS MURALES

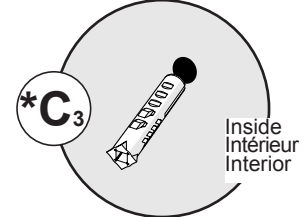
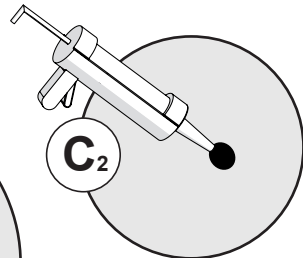
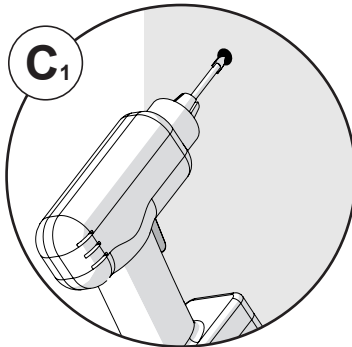
A. Temporarily place the wall jambs in position.
A. Placer temporairement les montants muraux en position.
A. Coloque temporalmente las jambas murales en su posición.



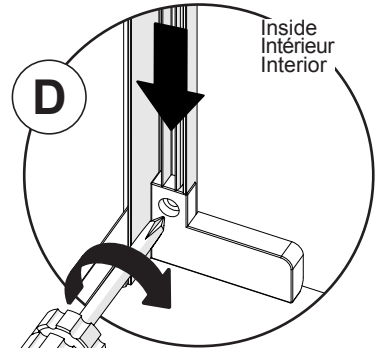
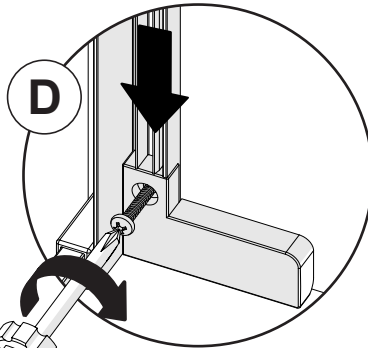
B. Level the wall jambs and mark the position of the each holes. Remove the wall jambs.
B. Mettre de niveau les montants muraux et marquer la position de chacun des trous. Retirez les montants du mur.
B. Nivelar las jambas murales y marcar la posición de los agujeros. Retire las jambas murales.



C. Drill the holes. Apply silicone inside the holes.
*Insert the wall anchors if there is no stud behind the wall jamb.
C. Percer les trous. Appliquer du silicone dans les trous.
*Insérer des ancrages muraux s'il n'y a pas de montants en bois à l'arrière des montants muraux.
C. Taladrar los agujeros. Aplique silicona dentro de los agujeros.
*Inserte los anclajes de pared, si no hay montantes detras de las jambas murales.

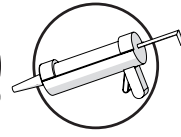
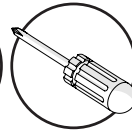
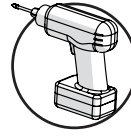
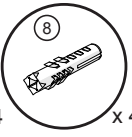
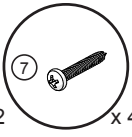
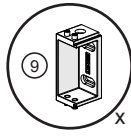


D. Place the wall jambs back against the walls and fasten with the provided screws. At the bottom, screw wall jambs to bumpers.
D. Placez les montants muraux contre les murs et fixer avec les vis fournies. En bas, visser les montants aux pare-chocs.
D. Coloque las jambas murales contra la pared y sujetar con los tornillos suministrados. En la parte inferior, fijar las jambas a los parachoques.



4

Parts required:
Pièces requis:
Partes requeridas:



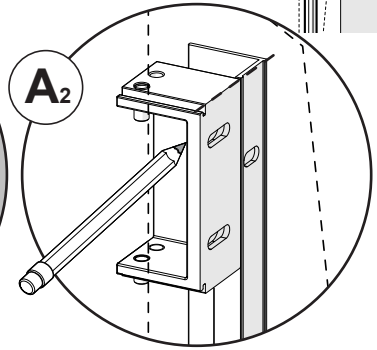
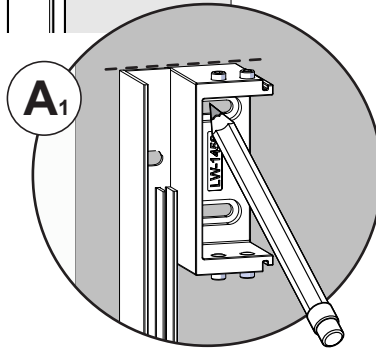
HEADER SUPPORT INSTALLATION INSTALLATION DES SUPPORTS DE RAIL INSTALACIÓN DE LOS SOPORTES DEL RIEL



A. Temporarily place the header supports against the wall jambs aligned with the top and mark the position of the holes as shown.

A. Placer temporairement les supports de rail contre les montants muraux, aligner en haut et marquer la position des trous.

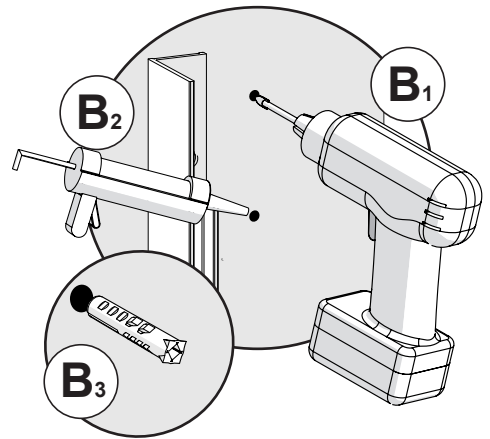
A. Coloque temporalmente los soportes de riel contra las jambas murales alineando en la parte superior y marcar la posición de los agujeros.



B. Remove the header supports and drill the holes. Apply silicone inside the holes. Insert the wall anchors if there is no stud behind the header supports.

B. Retirer les supports de rail du mur et percer les trous. Appliquer du silicone dans les trous. Insérer des ancrages muraux s'il n'y a pas des montants en bois à l'arrière des supports de rail.

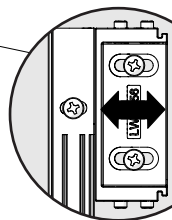
B. Retire los soportes de riel y taladrar los agujeros. Aplique silicona dentro de los agujeros. Inserte los anclajes de pared, si no hay montantes detrás de los soportes de riel.



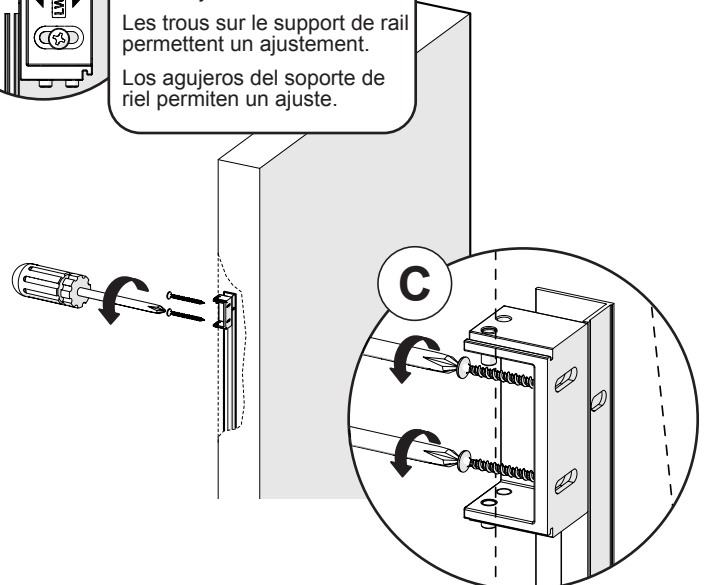
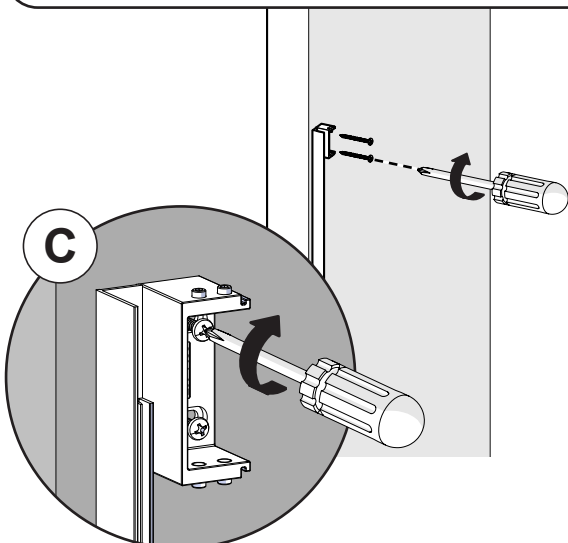
C. Place the header supports back against the walls and fasten with the provided screws.

C. Placer les supports de rail contre les murs et fixer avec les vis fournies.

C. Coloque los soportes de riel contra los muros y sujetar con los tornillos suministrados.

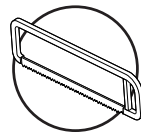
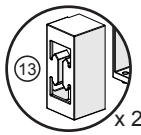
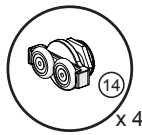
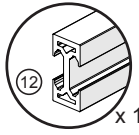


! Holes in the header support allow adjustment.
Les trous sur le support de rail permettent un ajustement.
Los agujeros del soporte de riel permiten un ajuste.



5

Parts required:
Pièces requis:
Partes requeridas:

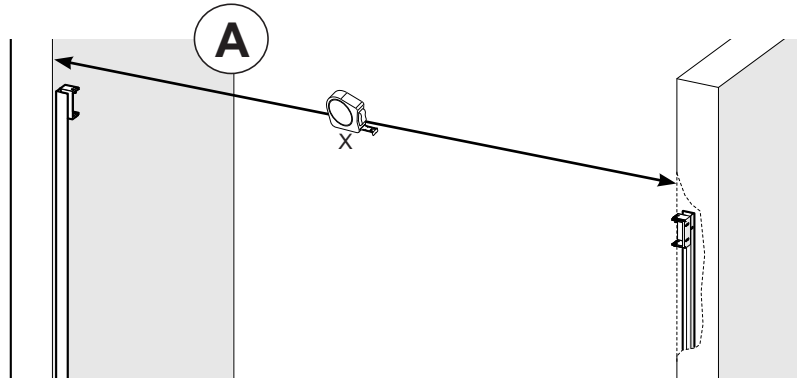


**HEADER CUTTING
COUPE DU RAIL
CORTE DEL RIEL**

A. Measure the distance between the shower walls, remove 7/16" (11mm) from this measurement

A. Mesurer la distance entre les murs de douche, enlever 7/16 po (11mm) de cette mesure.

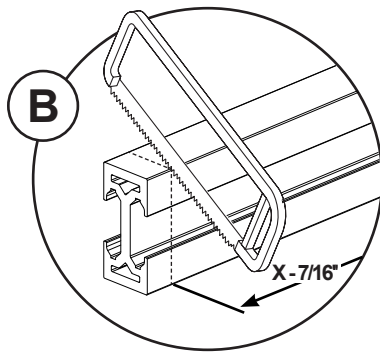
A. Mida la distancia entre las paredes de la ducha, retire 7/16" (11 mm) de esta medida.



B. Cut the header to that measurement.

B. Couper le rail à cette mesure.

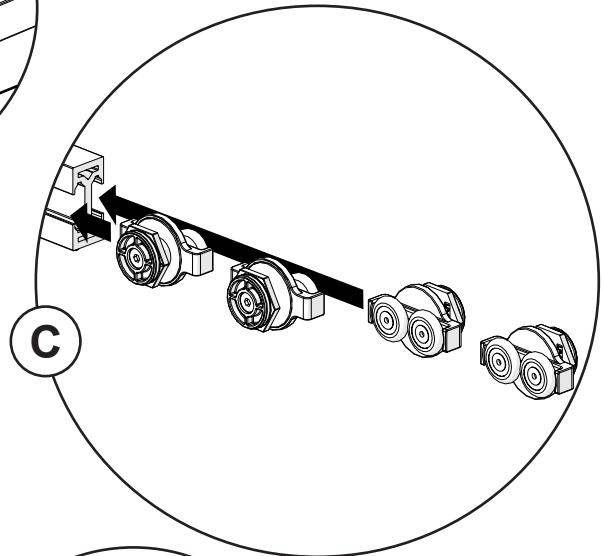
B. Corte el riel a esa medida.



C. Insert the rollers in the header slots as shown.

C. Insérer les roulettes dans les fentes du rail comme montré.

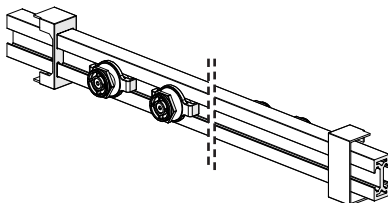
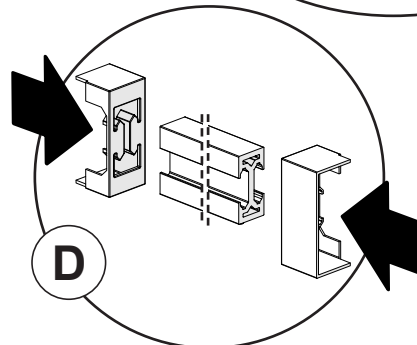
C. Insertar los rodillos en las ranuras del riel como se muestra.



D. Insert the header support caps at both ends and slide them slightly towards the middle.

D. Insérer les capuchons des supports du rail aux deux extrémités et faites-les glisser légèrement vers le milieu.

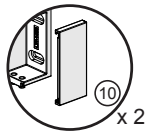
D. Insertar las tapas de los soportes del riel en los dos extremos del riel y deslizarlos ligeramente hacia el centro.



**What you should have before going to the next step
Ce que vous devriez avoir avant de passer à l'étape suivante
Lo que debe tener antes de pasar al siguiente paso**

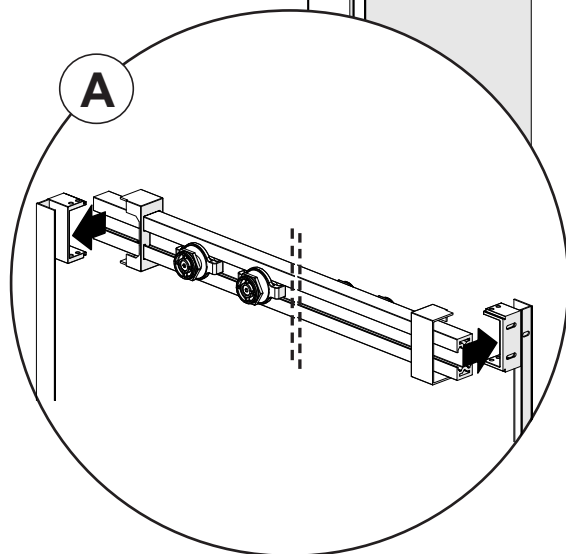
6

Parts required:
Pièces requis:
Partes requeridas:

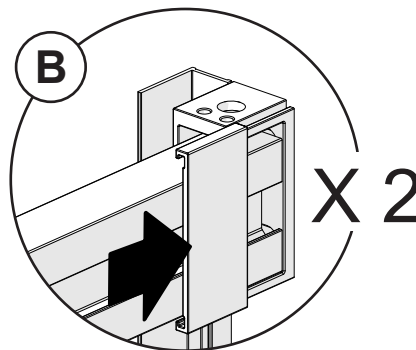


**HEADER INSTALLATION
INSTALLATION DU RAIL
INSTALACIÓN DEL RIEL**

- A.** Slide the header inside the header supports.
A. Glisser le rail à l'intérieur des supports de rail.
A. Deslizar el riel dentro de sus soportes.

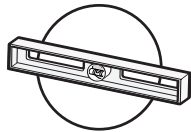
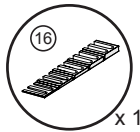


- B.** Slide the cover on both header supports as shown.
B. Glisser le couvercle sur les deux supports de rail comme montré.
B. Deslizar la cubierta en los dos soportes de riel como se muestra.



7

Parts required:
Pièces requis:
Partes requeridas:



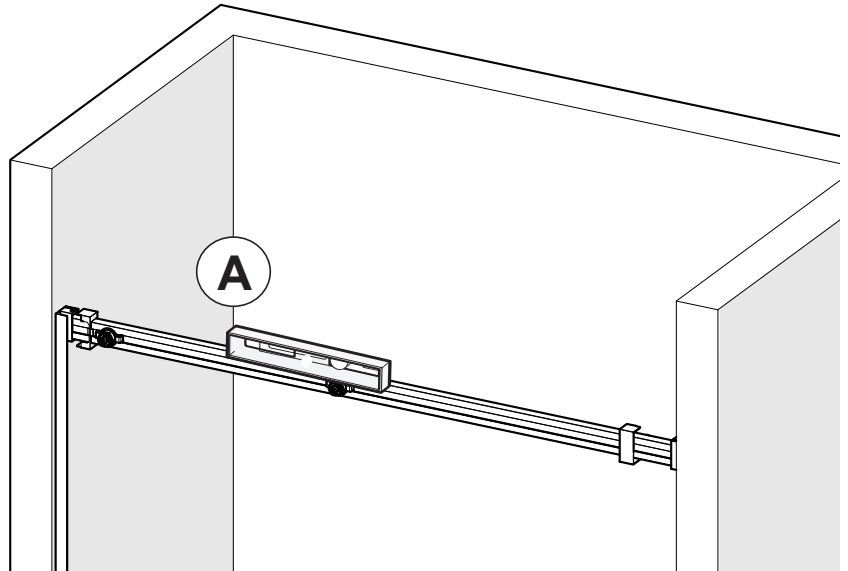
HEADER LEVELING
MISE À NIVEAU DU RAIL
NIVELACIÓN DEL RIEL



Leveling the header is critical to the proper functioning of the doors.

La mise de niveau du rail est essentielle au bon fonctionnement des portes.

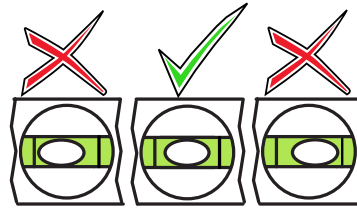
Nivelar el riel es crítico para el buen funcionamiento de las puertas.



A. Verify that the header is leveled. The bubble must be centered.

A. Vérifier que le rail est de niveau. La bulle doit être centrée.

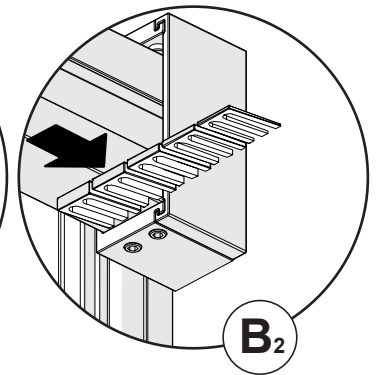
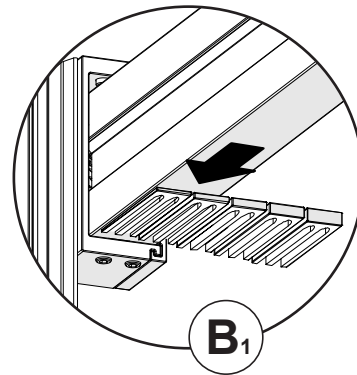
A. Verificar que el riel este nivelado. La burbuja debe estar centrada.



B. Use the included shims if needed, as shown.

B. Utiliser les cales incluses si nécessaire, tel que montré.

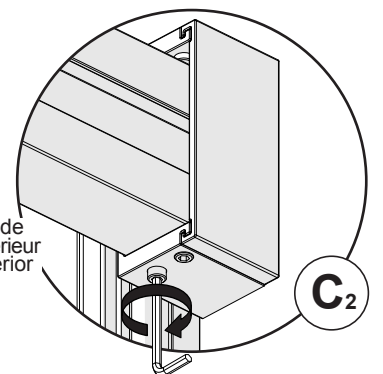
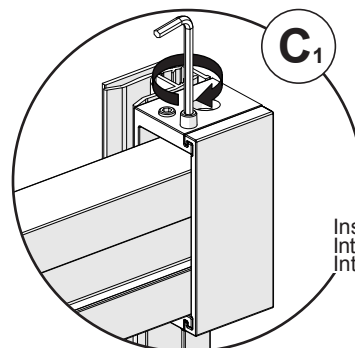
B. Usar las cuñas incluidas en caso de ser necesario como se muestra.



C. Fasten the set screws on top and then on the bottom of both header supports.

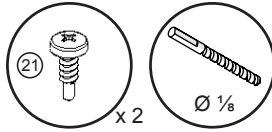
C. Serrer les vis de réglage sur le dessus des supports de rails et ensuite au dessous.

C. Apriete los tornillos de fijación en la parte superior de los soportes del riel y luego debajo.



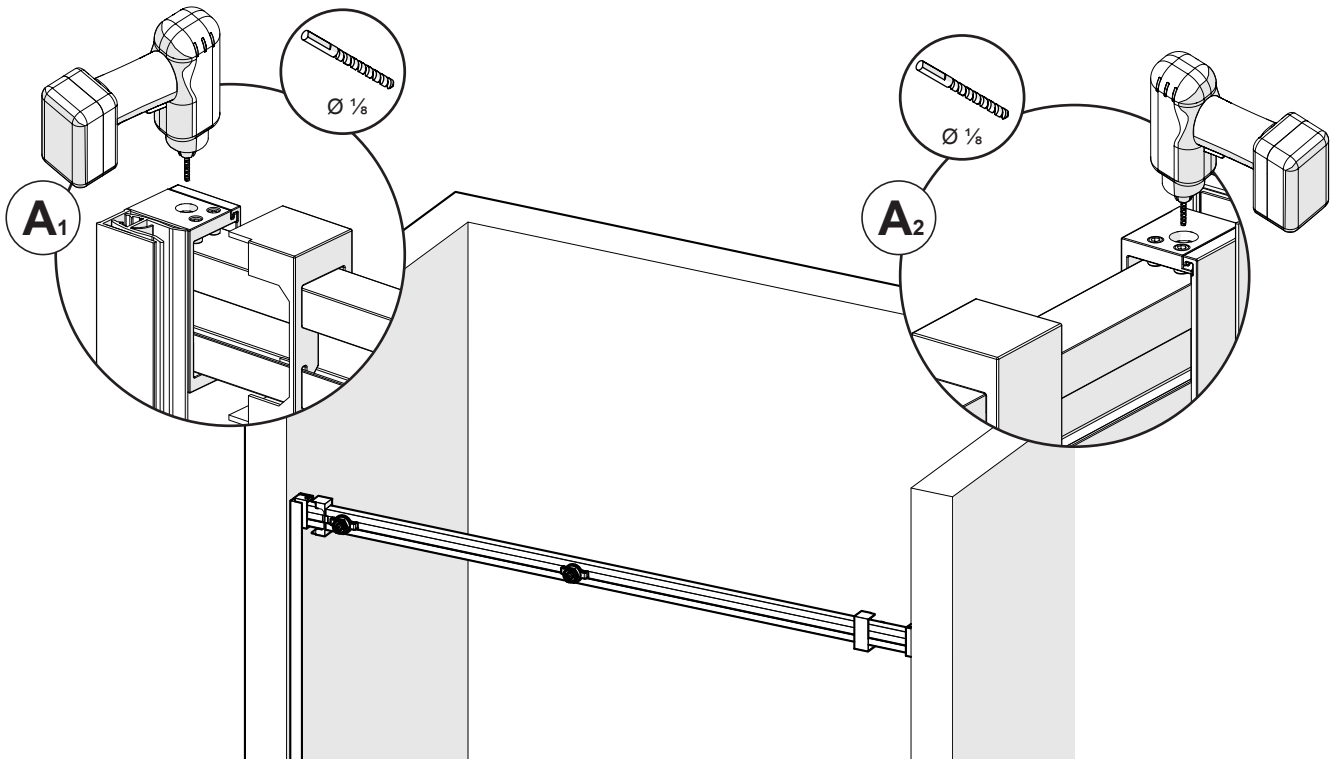
8

Parts required:
Pièces requis:
Partes requeridas:

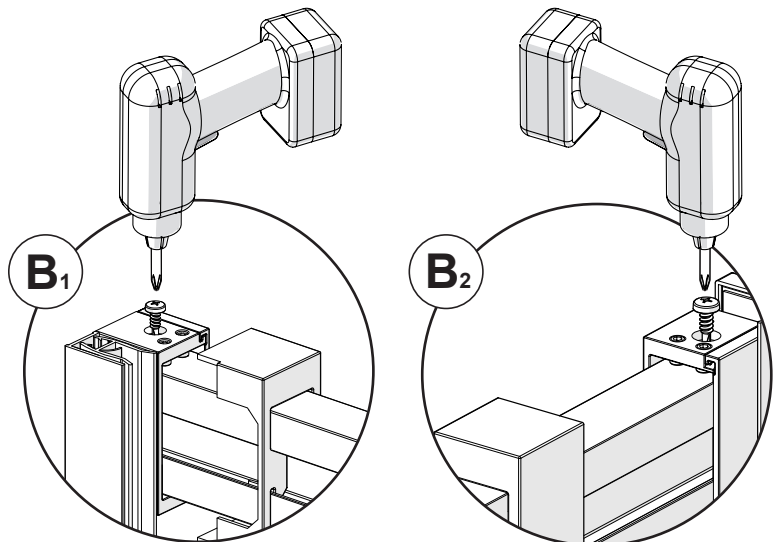


HEADER FIXATION FIXATION DU RAIL FIJACIÓN DEL RIEL

- A. With a 1/8" drill bit predrill the header using the middle hole on top of the brackets.
- A. Pré-percer le rail en utilisant un forêt de 1/8po dans le trou du milieu sur le dessus des supports.
- A. Perforar el riel usando una broca de 1/8" en el orificio central en la parte superior de los soportes.

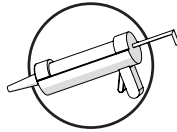
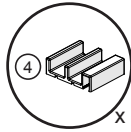


- B. Fasten the selftapping screw on each side of the track.
- B. Visser la vis autotaraudeuse de chaque côté du rail.
- B. Apretar el tornillo penetrante de cada lado del riel.

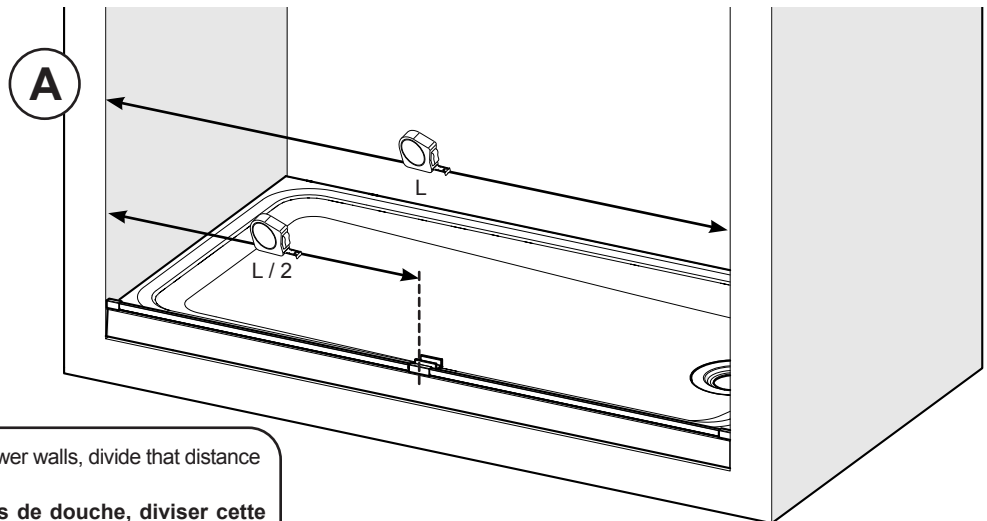


9

Parts required:
Pièces requis:
Partes requeridas:



DOOR GUIDE INSTALLATION INSTALLATION DU GUIDE DE PORTE INSTALACIÓN DE LA GUÍA DE PUERTA



A. Measure the distance between the shower walls, divide that distance in two and mark it on the threshold.

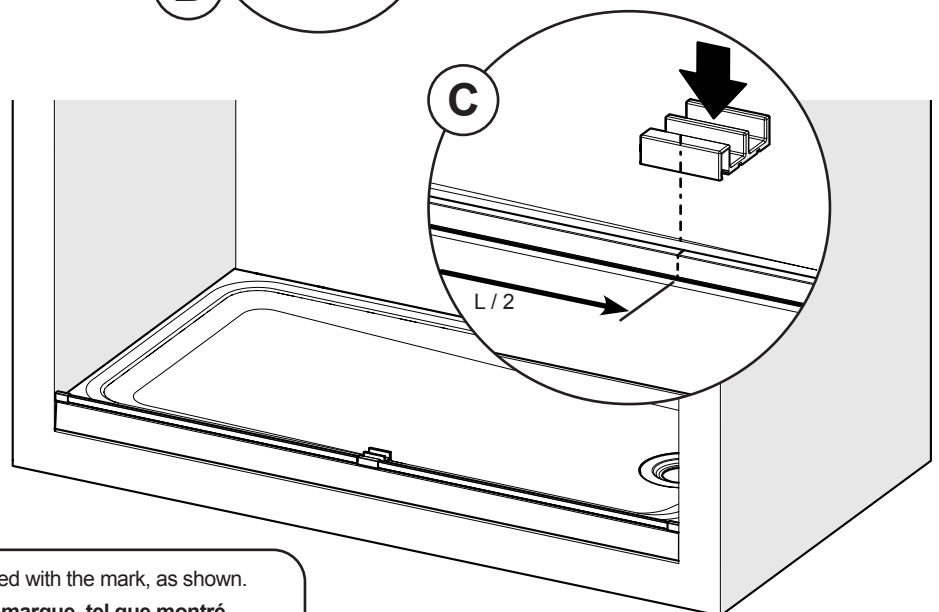
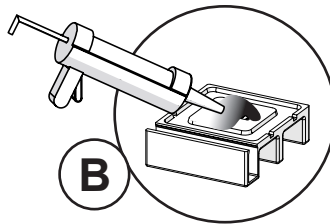
A. Mesurer la distance entre les murs de douche, diviser cette distance en deux et la marquer sur le seuil.

A. Medir la distancia entre los muros de la ducha, dividir esta medida en dos y marcarla en el umbral.

B. Apply silicone under the door guide.

B. Appliquer du silicone sous le guide de porte.

B. Aplicar silicona debajo de la guía de puerta.



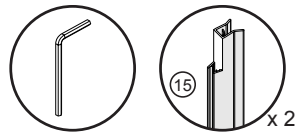
C. Place the door guide on the threshold centered with the mark, as shown.

C. Placer le guide sur le seuil, centré avec la marque, tel que montré.

C. Colocar la guía de puerta sobre el umbral centrada con la marca, como se muestra.

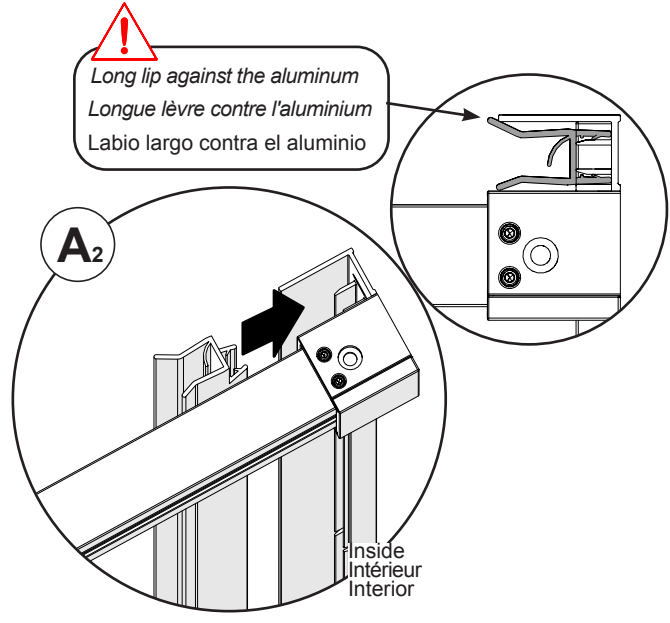
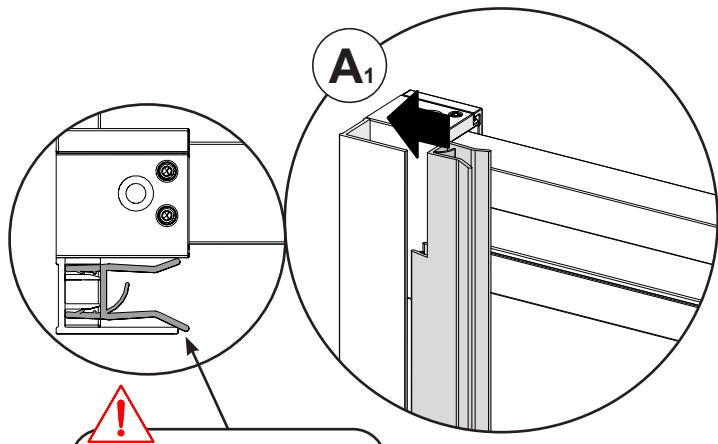
10

Parts required:
Pièces requis:
Partes requeridas:

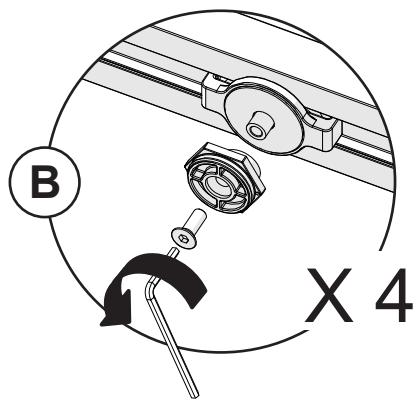


DOOR PANEL INSTALLATION PREPARATION
PRÉPARATION À L'INSTALLATION DES PANNEAUX DE PORTE
PREPARACIÓN DE LA INSTALACIÓN DE LOS PANELES DE PUERTA

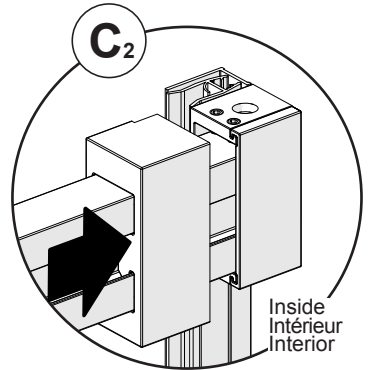
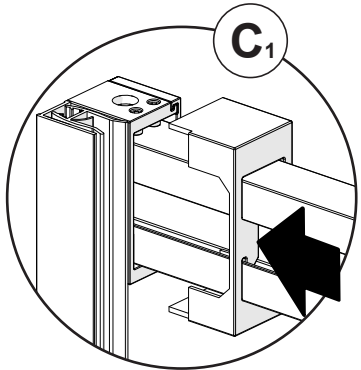
A. Insert the wall jambs gaskets in the wall jambs, as shown.
A. Insérer les joint dans les montants muraux, tel que montré.
A. Insertar las juntas en las jambas murales como se muestra.



B. Disassemble the rollers, as shown.
B. Démonter les roulettes, tel que montré.
B. Desmontar los rodillos como se muestra.

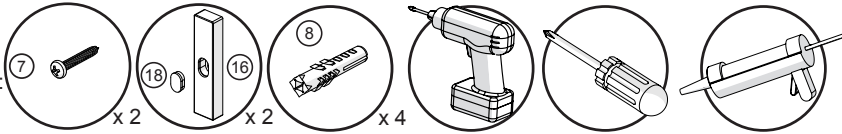


C. Slide the header support covers in place as shown.
C. Faire glisser les couvercles du support du rail en place tel que montré.
C. Deslice las cubiertas de los soportes del riel en su lugar como se muestra.



11

Parts required:
Pièces requis:
Partes requeridas:

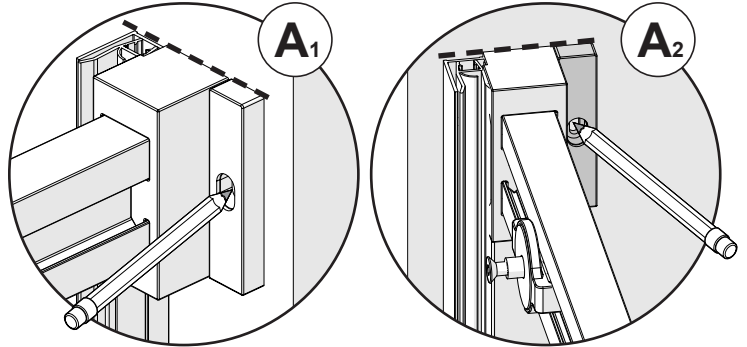


UPPER BUMPER INSTALLATION
INSTALLATION DES PARES-CHOC SUPÉRIEURS
INSTALACIÓN DE LOS PARACHOQUES SUPERIORES

A. Temporarily place the bumpers against the header supports aligned with the top and mark the position of the holes as shown.

A. Placer temporairement les pare-chocs contre les support de rail, alignez-les tel que montré et marquer la position des trous.

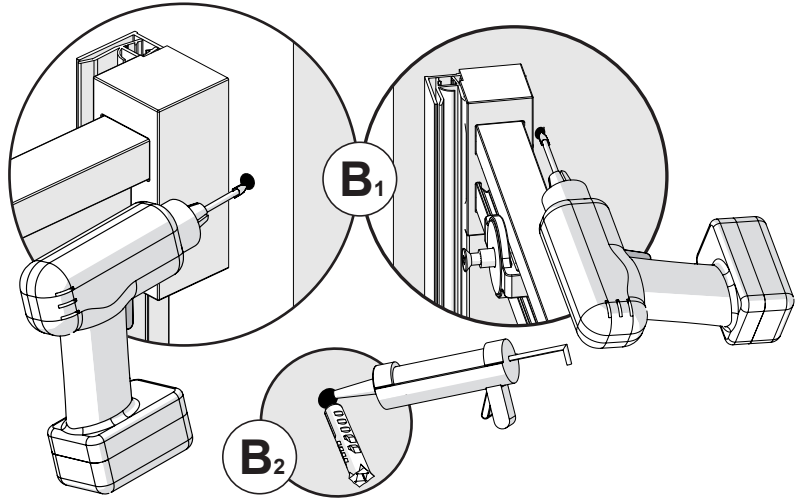
A. Coloque temporalmente los parachoques contra los soportes de riel alineando en la parte superior y marcar la posición de los agujeros.



B. Remove the bumpers and drill the holes. Apply silicone inside the holes. Insert the wall anchors if there is no stud behind the bumpers.

B. Retirer les pare-chocs du mur et percer les trous. Appliquer du silicone dans les trous. Insérer des ancrages muraux si il n'a pas des montants en bois à l'arrière les pare-chocs.

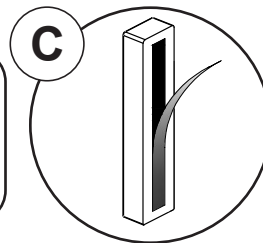
B. Retire los parachoques y taladrar los agujeros. Aplique silicona dentro de los agujeros. Inserte los anclajes de pared, si no hay montantes detras de los parachoques.



C. Remove the tape film behind the bumper sand place them on the wall.

C. Enlever la pellicule plastique derrière les pare-chocs et placez-les sur le mur.

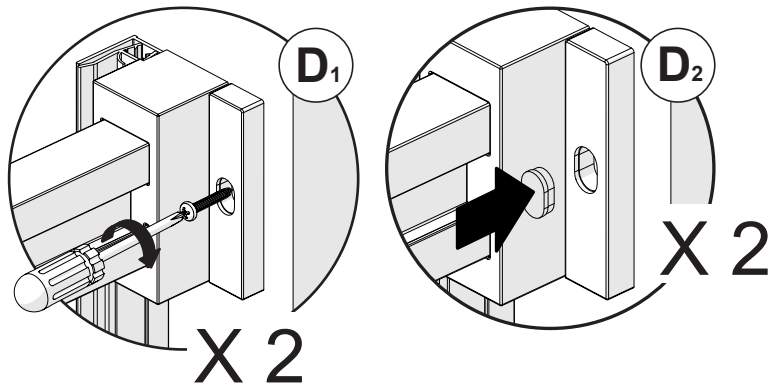
C. Retirar la película plástica detrás de los parachoques y coloque los parachoques contra los muros.



D. Fasten the bumpers with the provided screws. Insert the screw covers in position as shown.

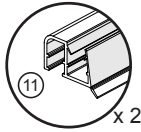
D. Fixer avec les vis fournies. Insérer les cache-vis en place, tel que montré.

D. Coloque los parachoques contra los muros y sujetar con los tornillos suministrados. Insertar los cubretornillos en su lugar como se muestra.



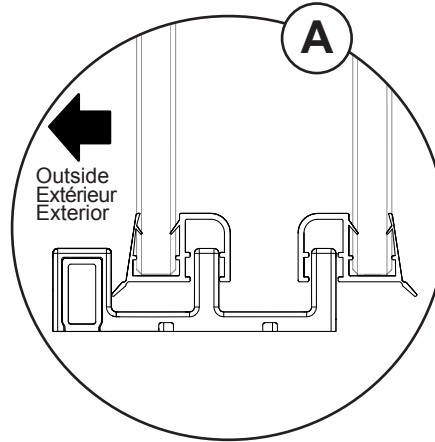
12

Parts required:
Pièces requis:
Partes requeridas:

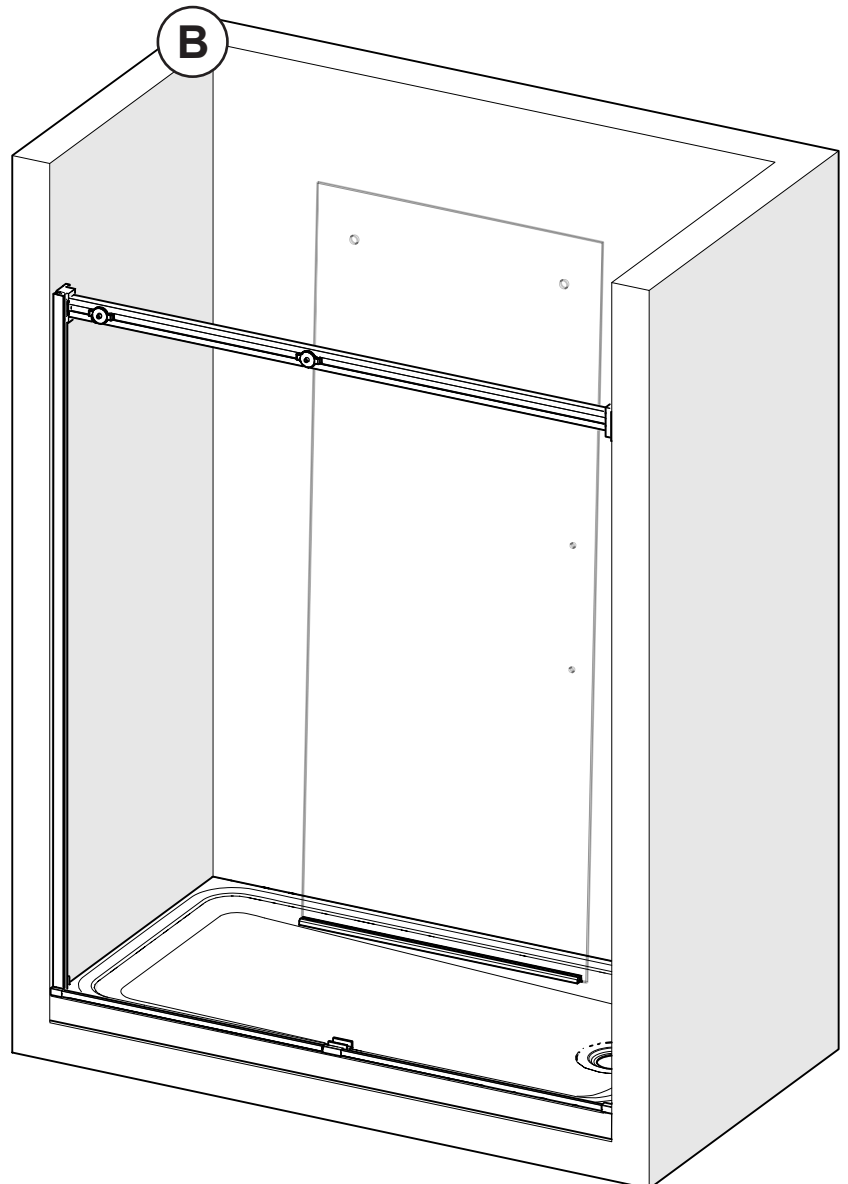


DOOR PANEL INSTALLATION PREPARATION - CONTINUED
PRÉPARATION À L'INSTALLATION DES PANNEAUX DE PORTE - SUITE
PREPARACIÓN DE LA INSTALACIÓN DE LOS PANELES DE PUERTA - CONTINUACION

- A.** Install drip shields on doors as shown.
- A.** Insérer les déflecteurs au bas des portes comme montré.
- A.** Instalar los deflectores en la parte inferior de las puertas.

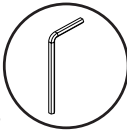
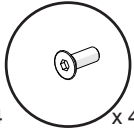
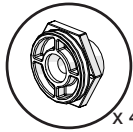


- B.** Place one of the door panel inside the shower.
- B.** Mettre un des panneaux à l'intérieur de la douche.
- B.** Colocar uno de los paneles de puerta en el interior de la ducha.



13

Parts required:
Pièces requis:
Partes requeridas:



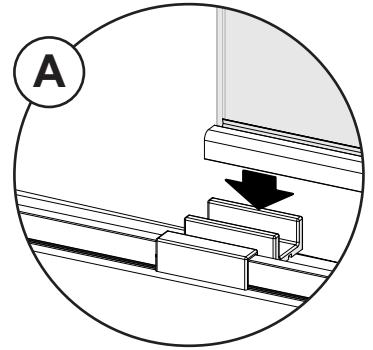
A two person installation is recommended.
Une installation par deux personnes est recommandée
Se recomienda realizar la instalación entre dos personas.

DOOR PANEL INSTALLATION INSTALLATION DES PANNEAUX DE PORTE INSTALACIÓN DE LOS PANELES DE PUERTA

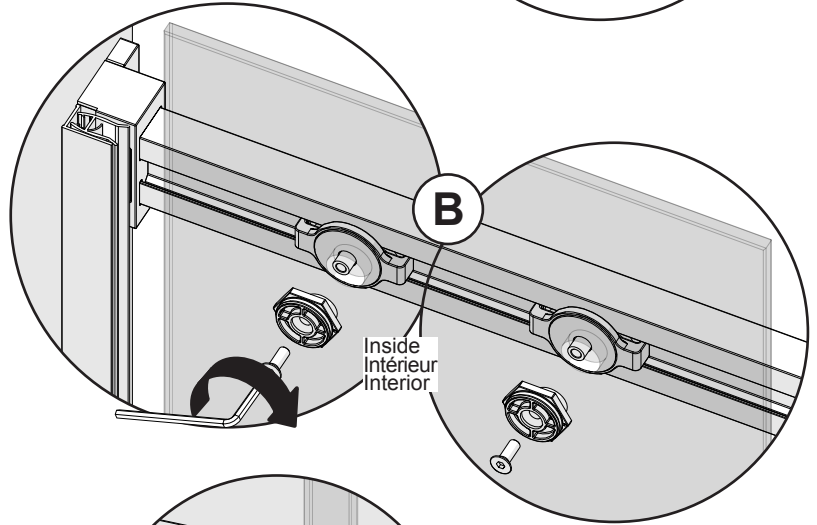


Install inside panel first.
Installer le panneau intérieur en premier.
Instalar el panel interior primero.

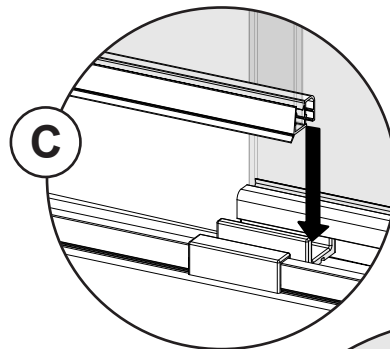
A. Engage the inside panel on the door guide as shown.
A. Lever et insérer le panneau intérieur sur le guide de porte tel que montré.
A. Encarrilar el panel interior en la guía de puerta como se muestra.



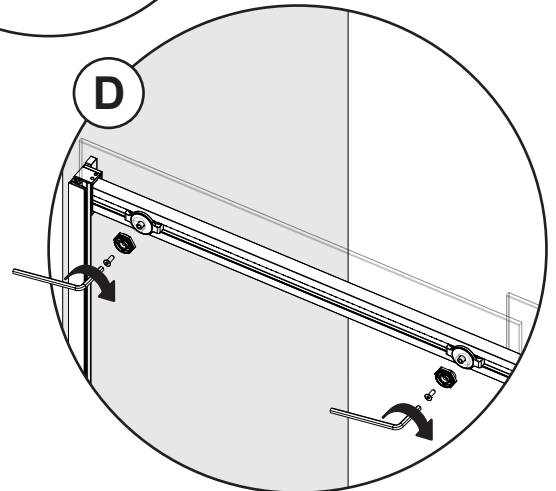
B. Mount the panel on the roller brackets and reassemble the rollers.
B. Monter le panneau intérieur sur les supports de roulettes et les réassembler, tel que montré.
B. Montar el panel interior en los soportes de los rodillos y rear-marlos como se muestra.



C. Engage the outside panel on the door guide as shown.
C. Lever et insérer le panneau extérieur sur le guide de porte tel que montré.
C. Encarrilar el panel exterior en la guía de puerta como se muestra.

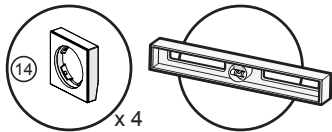


D. Mount the panel on the roller brackets and reassemble the rollers.
D. Monter le panneau extérieur sur les supports de roulettes et les réassembler, tel que montré.
D. Montar el panel exterior en los soportes de los rodillos y rearmarlos como se muestra.



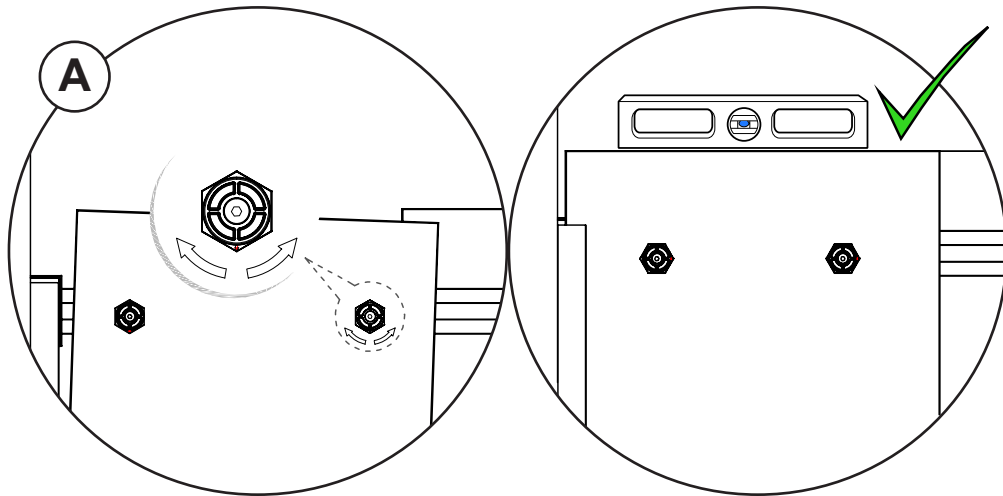
14

Parts required:
Pièces requis:
Partes requeridas:

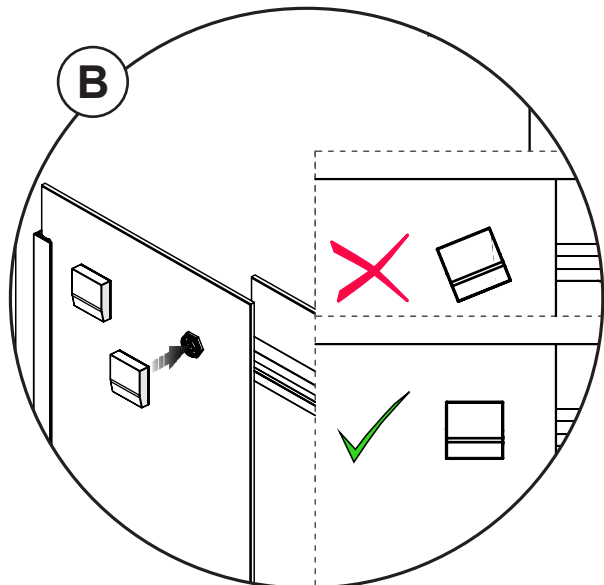


DOOR PANEL LEVELING
MISE À NIVEAU DES PANNEAUX DE PORTE
NIVELACIÓN DE LOS PANELES DE PUERTA

- A.** Adjust the excentric nut to level the doors, as shown.
A. Ajuster l'écrou excentrique pour mettre de niveau les portes, tel que montré.
A. Ajustar la tuerca excéntrica para nivelar las puertas como se muestra.

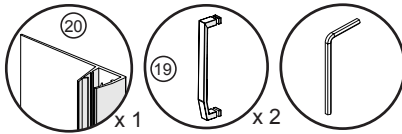


- B.** Insert the screw covers in position, parallel to the panels as shown.
B. Insérer les cache-vis en place, parallèlement aux panneaux, tel que montré.
B. Insertar los cubretornillos en su lugar paralelos con los vidrios como se muestra.



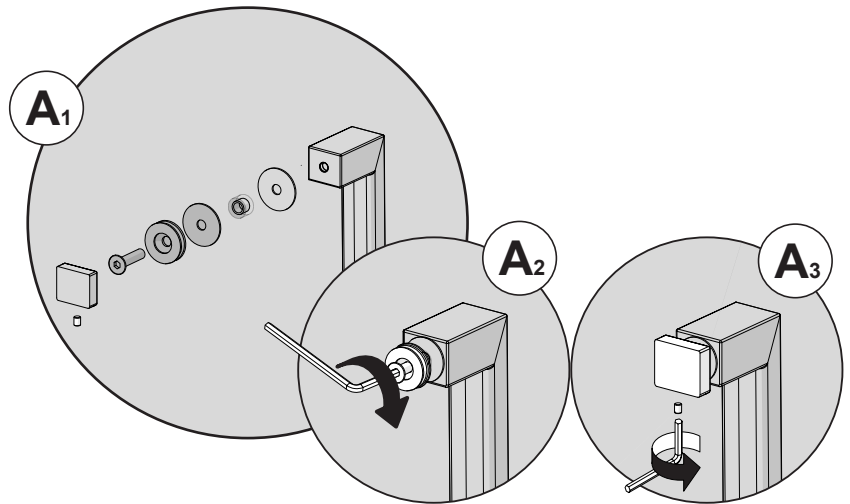
15

Parts required:
Pièces requis:
Partes requeridas:

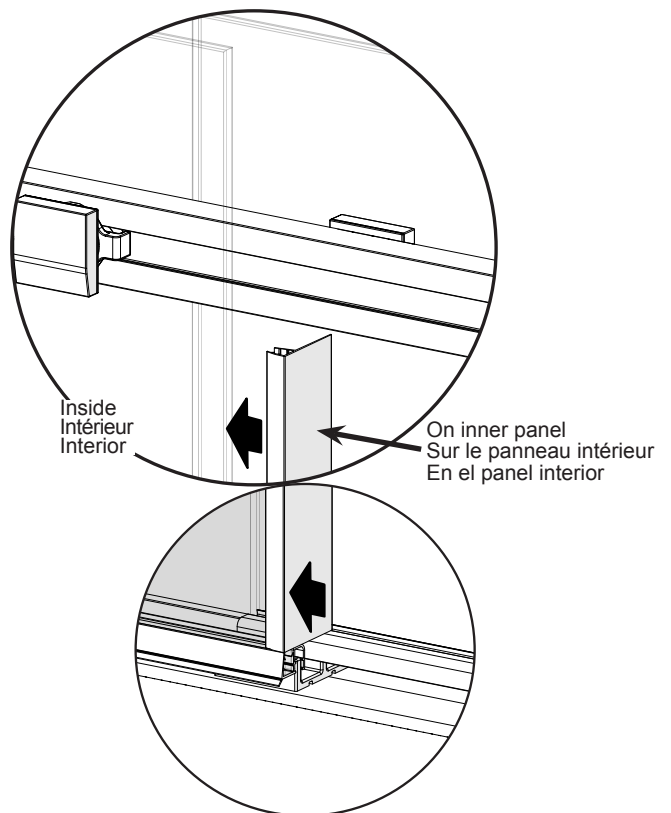


HANDLE AND GASKET INSTALLATION
INSTALLATION DE LA POIGNÉE ET DES JOINTS D'ÉTANCHÉITÉ
INSTALACIÓN DE LA MANIJA Y DE LAS JUNTAS DE ESTANQUEIDAD

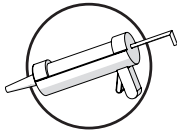
A. Assemble the handles on the glass panels as shown.
A. Assembler les poignées sur les portes.
A. Ensamblar las manijas sobre las puertas.



B. Insert door side gasket on the inside side of the inner panel, as shown.
B. Insérer le joint lateral de porte sur le côté intérieur du panneau interne, tel que montré.
B. Insertar la junta lateral de puerta en el lado interior del panel interno como se muestra.



16

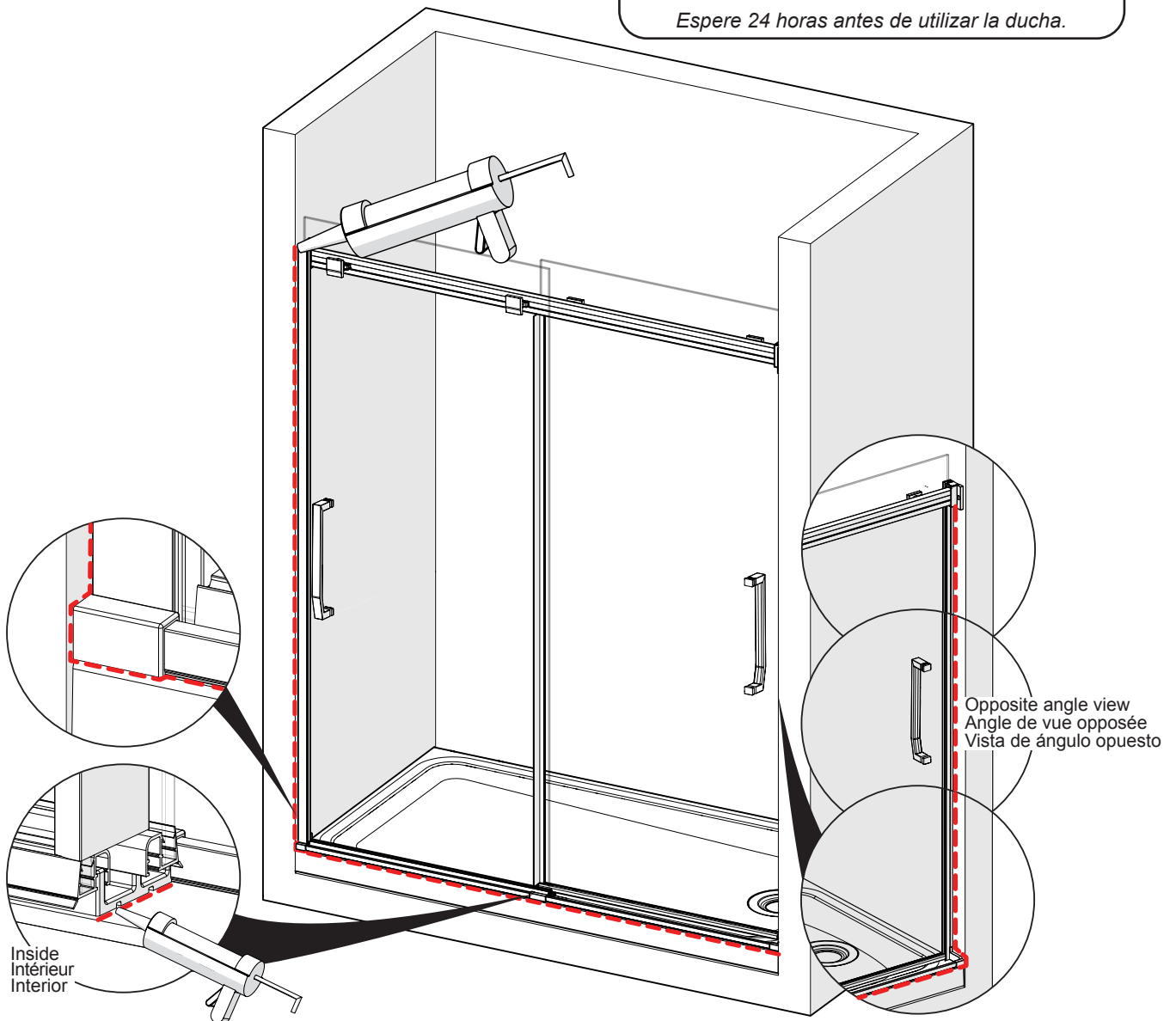


APPLICATION OF THE SILICONE
APPLICATION DU SILICONE
APLICACIÓN DE LA SILICONA

- A. From outside the shower apply a bead of silicone along the wall jamb, the threshold on the base and on the side of the door guide as shown.
- A. De l'extérieur de la douche, appliquer un joint de silicone le long du montant mural, le seuil à la base et sur le côté du guide de porte comme indiqué.
- A. Desde el exterior de la ducha, aplicar sellador de silicona a lo largo de la jamba mural, el umbral sobre la base y por el lado de la guía de puerta como se muestra.



Wait 24 hours before using the shower.
Attendre 24 heures avant d'utiliser la douche.
Espere 24 horas antes de utilizar la ducha.



LIMITED WARRANTY — UNITED STATES

MAAX Bath Inc. offers express limited warranty on each of its products. This warranty extends only to the original owner/end-user for personal household use. For commercial uses, additional limitations apply.

For accessing product Limited warranty please visit:

www.maax.com/us-warranty

LIMITED WARRANTY — CANADA

MAAX Bath Inc. offers express limited warranty on each of its products. This warranty extends only to the original owner/end-user for personal household use. For commercial uses, additional limitations apply.

For accessing product Limited warranty please visit:

www.maax.com/ca-warranty

GARANTIE LIMITÉE — CANADA

MAAX Bath Inc. offre une garantie limitée expresse sur chacun de ses produits. Cette garantie s'adresse uniquement au propriétaire/utilisateur original pour un usage personnel domestique. Des restrictions additionnelles s'appliquent aux utilisations commerciales

Pour accéder à la garantie limitée de votre produit, veuillez consulter le site :

www.maax.com/garantie

Notes / **Notes** / *Nota*

MAAX[®]
www.maax.com

Technical Services / Service technique / Servicio técnico
T. 1 877 GET-MAAX (1 877 438-6229)
F. 1 888 361-2045
www.maax.com