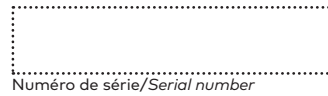
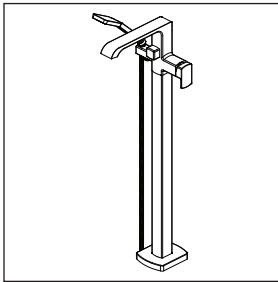


# Instructions d'installation

## Installation Instructions



Numéro de série/Serial number



### Collection Sobrio<sup>SM</sup>

**BF1861** • Robinet de plancher pour baignoire avec douchette - avec cartouche sans brut/Floormount tub filler with handshower with cartridge - without rough-in

**BF1865** • Robinet de plancher pour baignoire avec douchette - avec cartouche avec brut/Floormount tub filler with handshower with cartridge - with rough-in

**BF1862** • Robinet de plancher pour baignoire à pression équilibré avec douchette - avec cartouche sans brut/Pressure balance floormount tub filler with handshower with cartridge - without rough-in

**BF1898** • Robinet de plancher pour baignoire à pression équilibré avec douchette - avec cartouche avec brut/Pressure balance floormount tub filler with handshower with cartridge - with rough-in

1355, 2<sup>e</sup> Rue, Parc industriel,  
Sainte-Marie (Québec) G6E 1G9

418 387-9090 | 1 877 465-2542  
[service@kaliastyle.com](mailto:service@kaliastyle.com)

[kaliaspec.com](http://kaliaspec.com)



## Garantie

### GARANTIE ET RESTRICTIONS COMMERCIALES

Les produits Kalia SPEC sont garantis au consommateur qui est l'acheteur initial. Kalia SPEC garantit ses produits contre tout défaut de matériel ou de fabrication dans des conditions normales d'utilisation et d'entretien. La période de garantie prévue est la suivante:

- Une **garantie à vie limitée** sur les cartouches
- Toutes les autres pièces et finis sont garantis pour une période de **cinq ans (5)** à partir de la date d'achat
- Une garantie de **dix ans (10)** pour les portes et bases de douche
- Les composantes de plastique sont garanties **un an (1)** à partir de la date d'achat
- La période de garantie relative à tout produit installé dans le cadre d'une application commerciale est d'**un an (1)** suivant la date d'achat initiale

Kalia SPEC procédera à sa discrétion à la réparation ou au remplacement de pièces, ou de produits trouvés défectueux pour un usage domestique normal pour lequel ils ont été conçus.

Kalia SPEC n'est aucunement responsable pour tous frais de main-d'œuvre ou tous autres frais reliés à l'installation d'un produit, sa réparation ou son remplacement ainsi que pour tout dommage ou incident, dépense, perte directe ou indirecte.

### SERVICE

Pour se prévaloir du service, veuillez communiquer avec Kalia SPEC inc., soit par l'entremise de votre détaillant ou encore directement à nos bureaux en écrivant à: [service@kaliastyle.com](mailto:service@kaliastyle.com) ou par téléphone au: **1 877 GO-KALIA (1 877 465-2542)**.

Dans le but de bien identifier le produit, assurez-vous de fournir toute l'information nécessaire concernant votre demande soit:

- Description du produit, numéro de modèle, la couleur/fini, la date de l'achat, le nom du détaillant ou votre facture originale
- La description du problème accompagnée d'une photo

Pour toute autre information ou pour connaître un détaillant près de chez vous, n'hésitez pas à nous contacter.

Toute demande de service recevra une réponse à l'intérieur d'un délai de 48 heures, peu importe sa provenance (téléphone, courriel, représentants externes). Le premier contact permet une évaluation rapide et courtoise du besoin.

Si un représentant Kalia SPEC est appelé à se rendre sur les lieux, le client sera avisé que des frais de déplacement de 85\$ seront exigés s'il ne s'agit pas d'un défaut de fabrication.

## Warranty

### LIMITED WARRANTIES AND COMMERCIAL LIMITATIONS

Kalia SPEC products are guaranteed to the consumer who is the original buyer. In addition to the above conditions and restrictions, Kalia SPEC warrants its products against defects in material and workmanship under normal use and maintenance. The warranty period is as follows:

- **Limited lifetime** warranty on cartridges
- All other parts and finishes are guaranteed for a period of **five years (5)** from the date of purchase.
- A warranty of **ten years (10)** on shower doors and bases
- The plastic components are guaranteed **one year (1)** from the date of purchase
- The warranty period for any product installed as part of a commercial application is **one year (1)** from the date of original purchase.

Kalia SPEC will, at its discretion, repair or replace parts or products that are found defective for the normal home use for which they were designed.

Kalia SPEC is not responsible in any way for costs related to labour or any other costs related to a product's installation, repair or replacement, nor for any damage, incident, expense, or direct or indirect loss.

### WARRANTY SERVICE

You can reach our customer service through your dealer or writing to us at [service@kaliastyle.com](mailto:service@kaliastyle.com) or by calling us directly at **1 877 GO-KALIA (1 877 465-2542)**.

To ensure the correct identification of your product, please provide all pertinent information with your request including:

- Product description, model number, color/finish, date of purchase, dealer's name, or your original invoice
- Problem description with a picture

For more information or to find out a retailer closest to your area, please feel free to contact us.

We respond to all service requests within 48 hours whether received by telephone, email, or by a representative.

This allows Kalia SPEC to quickly and courteously assess your needs.

In the event that one of our representatives is called on to make a customer visit, the customer is informed in advance that an \$85 fee will be charged if the problem is not a manufacturing defect.

### IMPORTANT

- Lire attentivement le présent guide avant l'installation.
- Assurez-vous d'avoir tous les outils et matériaux nécessaires à l'installation.
- Vérifier que toutes les pièces illustrées à la section «Schéma des pièces» sont incluses et qu'aucune pièce n'est endommagée. Si un problème survient, le signaler immédiatement au vendeur.
- Respecter tous les codes de plomberie et de bâtiment locaux.

Kalia SPEC se réserve le droit d'apporter toute modification au design du produit et ceci sans préavis. Utiliser le manuel d'installation fourni dans l'emballage.

Kalia SPEC n'est pas responsable des problèmes causés par une installation non conforme aux directives énoncées dans le présent guide.

### IMPORTANT

- Read this guide before proceeding with the installation.
- Make sure you have all the tools and materials needed for installation.
- Make sure all the parts shown in the "Parts Diagram" section are included and in good condition. If there is a problem, report it immediately to the seller.
- Respect all local plumbing and building codes.

Kalia SPEC reserves the right to make any changes to the design of the product, without notice. Use the installation instruction supplied with the product.

Kalia SPEC is not responsible for problems caused by an installation not executed in accordance with the directions given in this guide.



Conserver ce guide après l'installation car il contient des informations utiles pour le service et la garantie.  
Keep these instructions after you have finished the installation, it contains useful information regarding service and warranty.

## ATTENTION

- Faire très attention lors de la connexion de tous les lignes d'alimentation afin d'éviter les noeuds, vous risqueriez de limiter le débit d'eau et d'endommager le robinet.

## REMARQUE

- Cette installation nécessite des raccords mâles d'alimentation de 9,5 mm (3/8").
- Avant de commencer, couvrir le drain afin d'éviter de perdre des pièces.
- Vérifier si les tubes d'arrivée d'eau et d'évacuation sont endommagés. Remplacer si nécessaire.
- Lors de nouvelles installations, avant d'installer le robinet, s'assurer d'avoir suffisamment d'espace de dégagement pour une utilisation adéquate de la poignée du robinet.
- Lors d'un remplacement de robinet, s'assurer de couper les lignes d'alimentation d'eau et ouvrir le robinet pour libérer la pression d'eau. Une fois l'installation terminée et que les valves d'arrêt sont activées, ouvrir l'eau à la source.

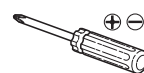
## WARNING

- When connecting all the supply lines, pay close attention so there are no knots, this could limit water flow and damage the faucet.

## NOTE

- The installation will require 9.5 mm (3/8") male connectors.
- Before you start, cover the drain so no parts are lost.
- Check to make sure the water intake and drainage pipes are in good shape. Replace if necessary.
- For new constructions, before installing the faucet, make sure there is sufficient clearance to properly use the handle of the faucet.
- When replacing a faucet, make sure the supply lines are turned off with the faucet in the "on" position to relieve pressure. Once the installation is complete and stop-valves turned on, open water the source.

## Outils/Tools



Tournevis Phillips/  
Phillips screwdriver



Clés hexagonales  
2.5 mm et 5 mm/  
2.5 mm and 5 mm  
Allen keys



Ruban d'étanchéité  
pour filetage/  
Thread sealant tape



Clé à molette/  
Adjustable wrench



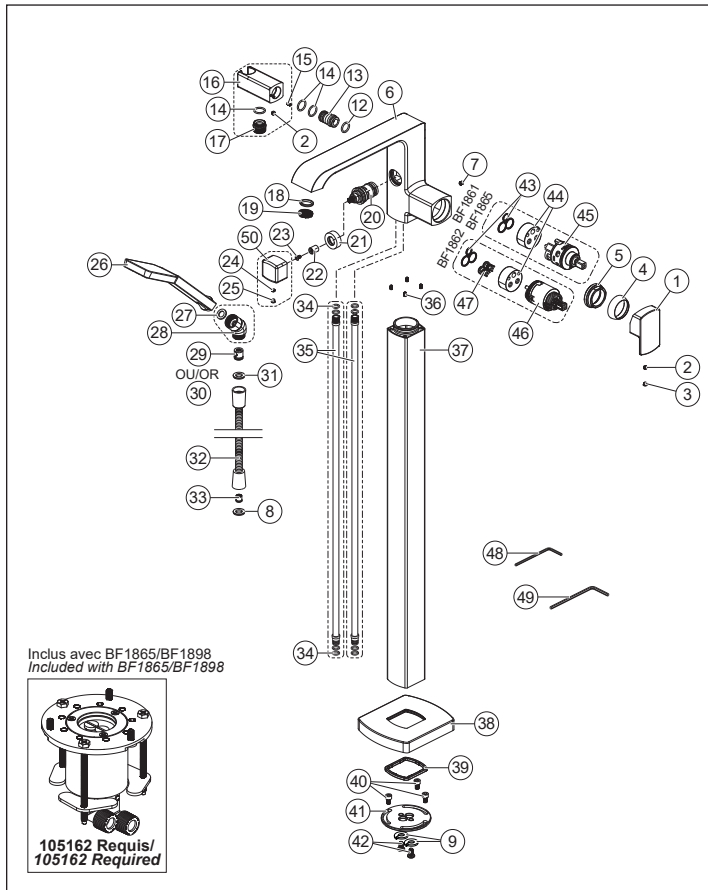
Pince multiprise/  
Gripping pliers

## Liste des pièces/Parts List

Assemblage / Assembly	Sous-Assemblage / Sub-assembly	#	Numéro de pièce / Part Number	Description	Qté / Qty	
<b>Ensemble de la manette / Handle assembly</b>						
105927-XXX *	-	1	105928-XXX *	Manette / Handle	1	
	-	2	105679	Vis M5x6 / Set screw M5x6	1	
	-	3	105023-XXX *	Capuchon décoratif / Decorative cap	1	
	-	4	105826-XXX *	Anneau de finition de la cartouche / Cartridge decoration ring	1	
-	-	5	105827	Écrou de fixation de cartouche / Cartridge mounting nut	1	
-	-	6	105929-XXX *	Corps du robinet / Faucet body	1	
-	-	7	105397	Vis M5x8 / Set screw M5x8	1	
-	-	12	105933	Joint torique D18x2 / O-ring D18x2	1	
-	-	13	105934	Connecteur support à douche / Handshower support connector	1	
-	-	14	105387	Joint torique D20x2 / O-ring D20x2	2	
<b>Ensemble du support de la douche / Handshower support assembly</b>						
105930-XXX *	-	2	105679	Vis M5x6 / Set screw M5x6	1	
	-	14	105387	Joint torique D20x2 / O-ring D20x2	1	
	-	15	105935	Vis M3x8 / Set screw M3x8	1	
	-	16	105936-XXX *	Support à douche / Handshower support	1	
	-	17	105937-XXX *	Connecteur de la douche / Handshower connector	1	
<b>Ensemble d'aérateur / Aerator assembly</b>						
105632	-	18	105938	Rondelle de caoutchouc / Rubber washer	1	
	-	19	105939	Aérateur / Aerator	1	
-	-	20	105490	Déviateur / Diverter	1	
-	-	21	105940-XXX *	Manchon du déviateur / Diverter sleeve	1	
-	-	22	105257	Manchon d'alignement de la manette / Handle alignment sleeve	1	
-	-	23	105255	Vis du sélecteur / Diverter screw	1	
<b>Ensemble manette du sélecteur / Diverter handle assembly</b>						
105602-XXX *	-	50	105941-XXX *	Manette du sélecteur / Diverter handle	1	
	-	24	104700	Vis M5x4 / Set screw M5x4	1	
	-	25	105023-XXX *	Capuchon de finition de la manette / Decorative handle cap	1	
	-	26	105668-XXX *	Douche / Handshower	1	
<b>Ensemble coude 45° pour douche / Handshower 45° elbow assembly</b>						
105665-XXX *	-	27	102233	Rondelle de caoutchouc D11xD18x2 / Rubber washer D11xD18x2	1	
	-	28	102708-XXX *	Coude 45° pour douche / 45° handshower elbow	1	
	-	29	102226	Valve anti-retour et restricteur de débit / Flow restrictor checkvalve	1	
	-	30	105633	Valve anti-retour et restricteur de débit (CalGreen) / Flow restrictor checkvalve (CalGreen)	1	
<b>Ensemble du boyau de la douche / Handshower hose assembly</b>						
105007-XXX *	-	31	101352	Rondelle de caoutchouc 2,5mm / Rubber washer 2,5mm	1	
	-	32	-	Boyau flexible 60" / Flexible hose 60"	1	
	-	33	100005	Valve anti-retour / Checkvalve	1	
	-	8	106056	Rondelle de caoutchouc 4mm / Rubber washer 4mm	1	
<b>Ensemble tuyaux d'alimentation / Water supply pipe assembly</b>						
105942	-	34	105491	Joint torique D12,6x1,8 / O-ring D12,6x1,8	4	
	-	35	105943	Tuyau d'alimentation / Water supply pipe	1	
	-	36	102877	Vis M4x8 / Set screw M4x8	4	
	-	37	105944-XXX *	Tube de soutien / Supporting post	1	
	-	38	105945-XXX *	Bride du robinet / Faucet flange	1	
	-	39	105946	Joint de compression / Compression gasket	1	
	-	40	105496	Vis de montage M6x10 / Mounting screw M6x10	3	
	-	41	105947	Plaque de montage / Mounting plate	1	
	-	42	105948	Vis de montage M6x12 / Mounting screw M6x12	2	
	-	-	9	106055	Rondelle fendu / Split washer	2
	<b>Ensemble de la cartouche / Cartridge assembly</b>					
	105502	-	45	105293	Cartouche / Cartridge	1
-		44	105294	Siège de la cartouche / Cartridge Seat	1	
-		43	105295	Joint d'étanchéité / Gasket	1	
<b>Ensemble de la cartouche pression balancé / Pressure balanced cartridge assembly</b>						
105503	-	46	105036	Cartouche à pressions balancée (Type P) avec contrôle de volume / Pressure balance cartridge (Type P) with volume control	1	
	-	44	105294	Siège de la cartouche / Cartridge seat	1	
	-	47	105296	Valve anti-retour / Check valve	2	
	-	43	105295	Joint d'étanchéité / Gasket	1	
	-	48	102887	Clé allen 2,5mm / Allen key 2,5mm	1	
	-	49	104120	Clé allen 5mm / Allen key 5mm	1	

\* XXX signifie que la couleur du fini doit être spécifiée/XXX means that the finish color must be specified

# Schéma des pièces/Parts Diagram



## 1 Installation du robinet Faucet installation

**IMPORTANT**  
Couper l'alimentation en eau avant de débiter./Turn off hot and cold water supplies before beginning.

**ENTRÉE D'EAU PRINCIPALE / MAIN WATER VALVE**  
A  
Fermé / Close

**B Enlever / Removed**

**IMPORTANT**  
Aligner les raccords d'eau chaude et froide perpendiculaire au bain/  
Align the hot and cold water connections perpendicular to the bath

Ajustable 360°/  
360° Adjustable

C

Chaud / Hot  
Froid / Cold

## 2 Installation du robinet Faucet installation

A

B

## 3 Installation du robinet Faucet installation

A

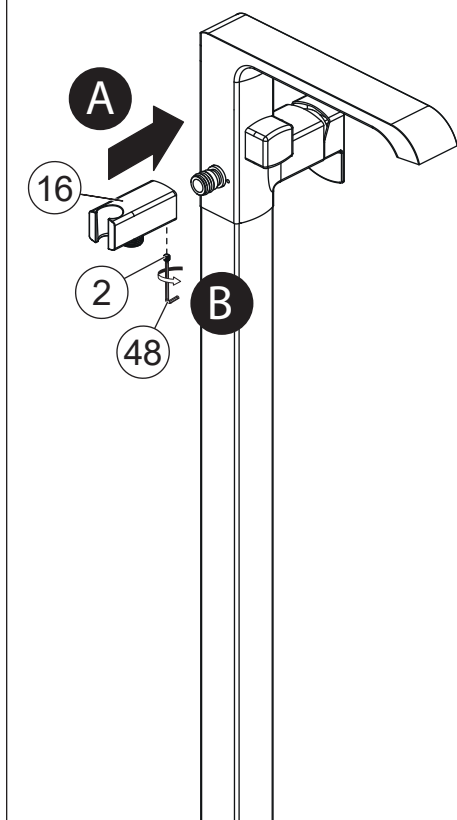
D

C

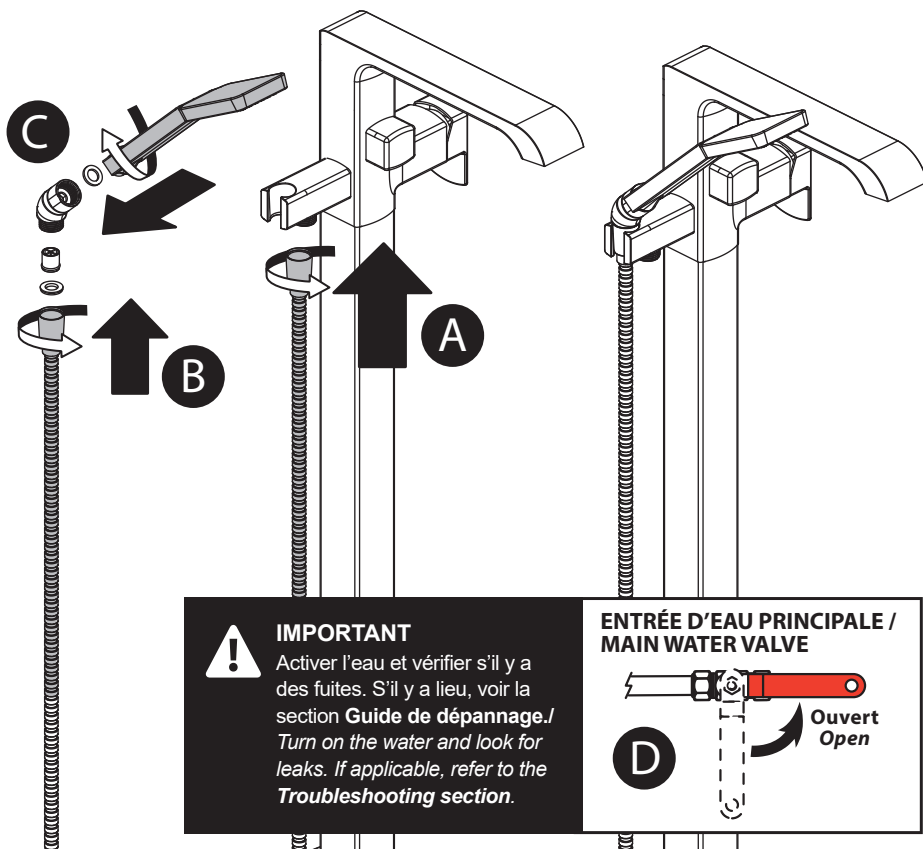
B

Chaud / Hot  
Froid / Cold

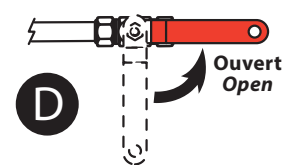
4

Installation du robinet  
Faucet installation

5

Installation du robinet  
Faucet installation**IMPORTANT**

Activer l'eau et vérifier s'il y a des fuites. S'il y a lieu, voir la section Guide de dépannage./  
Turn on the water and look for leaks. If applicable, refer to the Troubleshooting section.

**ENTRÉE D'EAU PRINCIPALE / MAIN WATER VALVE**

## Guide de dépannage

Avant toute intervention, couper l'alimentation d'eau et ouvrir le robinet pour libérer la pression si nécessaire.

**Le débit de l'eau est faible ou inexistant?**

- 1) Vérifier si l'alimentation en eau est ouverte à pleine capacité.
- 2) Dévisser l'aérateur et rincer.

**L'aérateur fuit ou la diffusion du jet qui s'en écoule n'est pas uniforme?**

- 1) Dévisser l'aérateur à l'aide d'une clé et rincer.

**Fuites d'eau aux manettes?**

- 1) Démontez les manettes ainsi que les cartouches. Nettoyer les joints toriques et replacer le tout.
- 2) Changer la cartouche du sélecteur si elle est endommagée.

**L'eau ne cesse complètement de couler?**

- 1) Changer la ou les cartouches si elles sont endommagées.

**L'eau n'est pas déviée vers la douchette lorsque le déviateur est activé?**

- 1) Démontez le robinet par le dessus et replacer, nettoyer ou remplacer le joint du déviateur.

**Fuite d'eau au sol?**

- 1) Démontez le robinet du brut préalablement installé et nettoyer ou remplacer les joints toriques au besoins.

## Entretien et nettoyage

Pour éviter les bris et vous assurer d'un fonctionnement optimal, il est nécessaire de suivre ces recommandations lors de l'entretien de votre produit Kalia.

Visitez le [kaliastyle.com/files/entretien/guide-entretien.pdf](http://kaliastyle.com/files/entretien/guide-entretien.pdf) pour savoir comment entretenir votre produit Kalia.

## Troubleshooting Guide

Before any operation, shut off water at the main, then turn on the faucet to release pressure.

**Water flow is low or non-existent?**

- 1) Make sure the supply line stop-valves are fully open.
- 2) Remove the aerator and rinse.

**Aerator drips or the water stream is not uniform?**

- 1) Remove the aerator using a special key and rinse.

**Water leaking from the handles?**

- 1) Unassemble the handles of cartridges. Clean the o-rings then reassemble.
- 2) Replace the cartridge if damaged.

**Water does not stop running completely?**

- 1) Replace the cartridge if damaged.

**Water is not directed to the hand shower when the diverter is activated?**

- 1) Remove the faucet from above and replace, clean or replace the diverter seal.

**Leaking water onto the floor?**

- 1) Remove the faucet from the previously installed rough-in then clean or replace the O-rings as needed.

## Maintenance and cleaning

To avoid damage and optimize your product, you must follow the recommendations below when maintaining your Kalia product.

Go to [kaliastyle.com/files/entretien/maintenance-guide.pdf](http://kaliastyle.com/files/entretien/maintenance-guide.pdf) to learn about how to maintenance your Kalia product.